



VCB & VI

현대 진공차단기/진공인터럽터

Leader of Technology

탁월한 기술력으로 세계에서 인정받는 글로벌기업!
현대중공업이 자신있게 선보이는
진공차단기/진공인터럽터를 만나십시오.

CONTENTS

07 진공차단기 · 08 특징 · 10 기종선정표 · 11 정격 및 사양 · 16 취부 방식 · 17 기능 및 특성 · 21 조작 및 제어전압 · 22 부속장치 · 27 회로도 · 29 외형도
79 주문방법 · 82 예비품 주문번호 · 83 인증 및 적용규격 · 84 진공인터럽터 · 85 특징 · 86 구조 · 87 동작 특성 · 88 정격 · 90 외형도 · 95 주문방법




진공차단기/진공인터럽터의 글로벌리더!
현대중공업 VACUUM SOLUTION

안정적인 시스템의 완성을 위한 전력솔루션

현대 진공차단기/진공인터럽터

우수한 차단특성 및 완벽한 품질의 현대 진공차단기, 진공인터럽터는 Type Test 및 인증시험으로 신뢰성을 확보한 제품이며 전세계에 수출되어 우수한 품질을 인정받고 있습니다.

지속적인 제품연구 및 기술개발로 업계를 리드하는 현대중공업의 진공차단기, 진공인터럽터로 당신의 전력관리시스템을 더욱 안정적으로 업그레이드 하십시오!

- ▶ 진공차단부의 고진공도(10^{-6}mbar 이하)로 높은 절연내력 유지
- ▶ 우수한 전기, 기계적 특성의 조작 기구부 채택
- ▶ 진공차단부의 접점을 특수 재료 및 형상으로 설계하여 우수한 개폐 성능 보유
- ▶ 차단시간 [3Cycle]
- ▶ IEC 신규격 62271-100 적용 및 M2, E2, C2급 성능 보유
- ▶ 국내 최고 품질의 VI적용에 따른 높은 차단 신뢰성 확보
- ▶ KAS 공인 V체크마크 인증획득 

HVF Type VCB



HVG Type VCB

VI



VCB ; 진공차단기

전동 스프링 조작방식과 새로운 진공기술을 채택하여
전력 계통 및 부하설비를 더욱 안전하게 보호합니다.

HYUNDAI VACUUM SOLUTION

VI ; 진공인터럽터

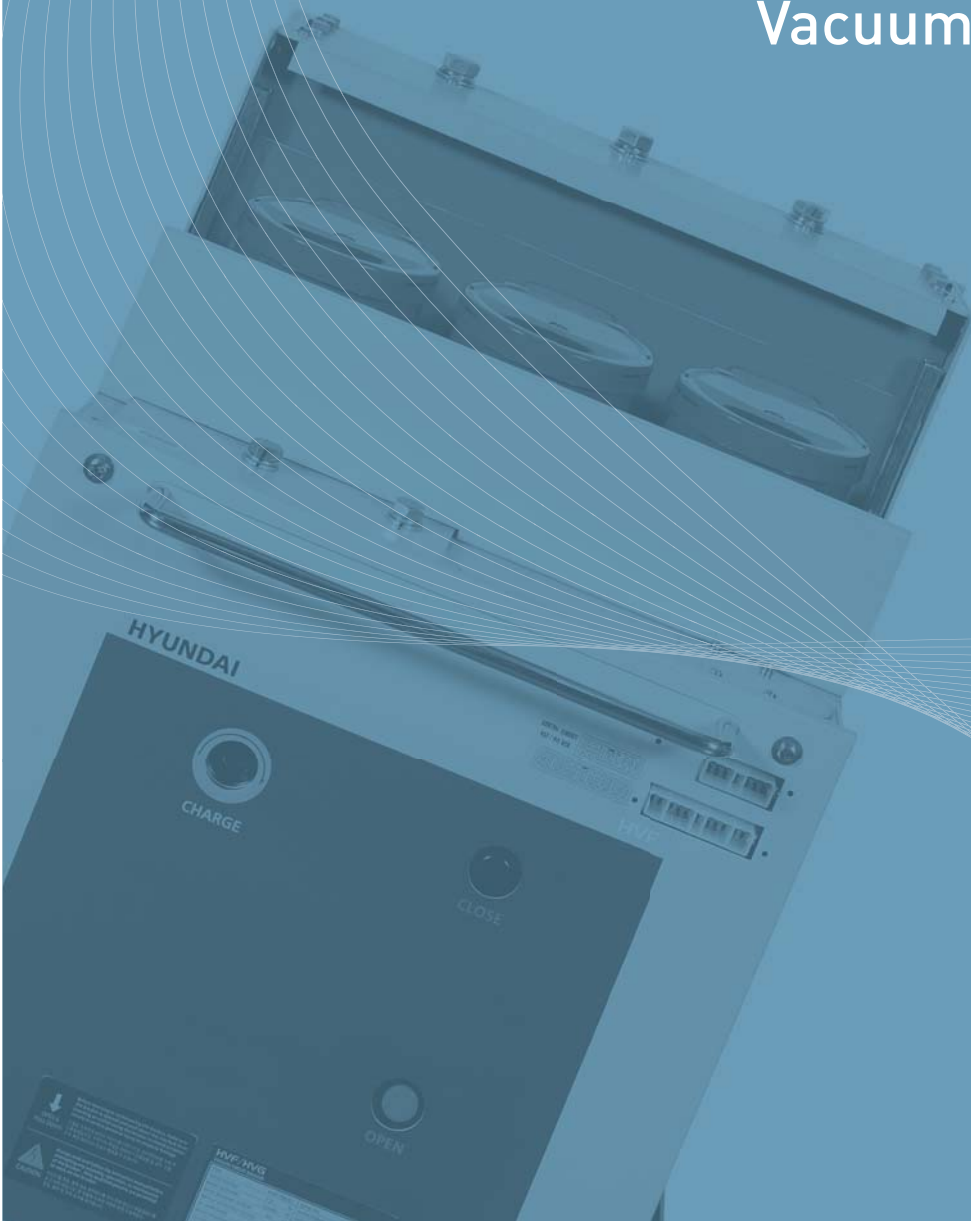
차단기능을 밀폐된 진공관에서 실시하여 진공차단기의
차단기능을 구현시켜주는 핵심부품입니다.





Vacuum Circuit Breaker

진공차단기



특징 [HVF Type]

특징

- 국내 최대 기종 VCB 생산 기술력과 노하우를 바탕으로 더욱 새롭고 안정화하여 개발된 기구부 및 차단부를 바탕으로 신규격 IEC 62271-100에 의해 시험되었으며, 높은 신뢰성과 품질을 자랑하는 제품입니다.
- 더욱 빠르고 안정적인 기계적 특성을 가진 전동 스프링 메커니즘을 채택하여 전 기종 제품 차단시간 3Cycle을 구현하였습니다.
- 차단부를 절연물 통해 삽입하는 완전 Mold화를 구현하여 만일의 사고에 대비한 인적, 물적 피해를 최소화하였습니다.
- 최적의 아크 제어 기술을 이용한 진공밸브 사이즈의 축소로, 더 작은 제품으로 더 높은 정격 차단 전류를 가지도록 하였습니다.

구조 및 동작

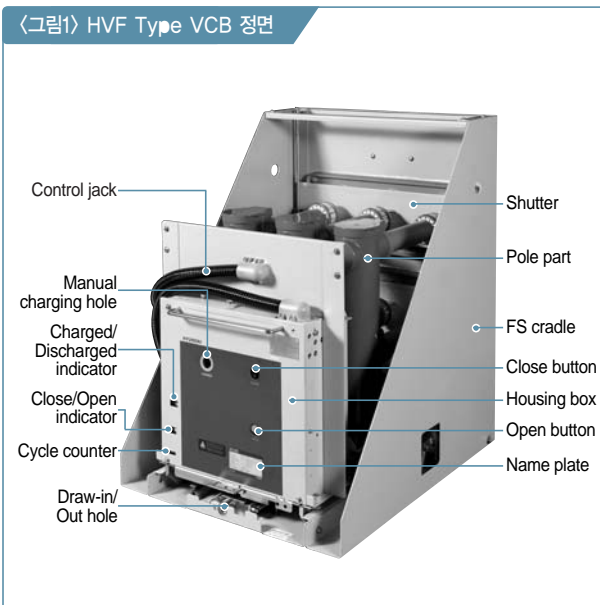
HVF Type VCB는 조작제어함 내에 전동스프링 방식의 조작 및 제어 기구부가 설치되고 조작제어함 후면 Insulation Frame내에는 진공차단부 및 통전부가 설치된 구조입니다.

Epoxy 재질의 Insulation Frame은 충분한 기계적 강도와 절연 내력을 보유하고, 사용중 먼지 및 이물질로 인한 영향이 최소화될 수 있도록 밀폐형으로 설계되었습니다.

또한 Insulation Frame 내부에 설치된 진공 차단부, 상·하 단자부, Flexible Terminal을 견고하게 고정되도록 하여 각종 전기, 기계적 충격에 잘 견딜 수 있도록 하고 정격전류 통전시 온도 상승치에 충분한 여유가 있도록 설계되어 있습니다.

VI의 접점부는 Cu와 Cr을 적정 비율로 소결 처리한 특수 재료를 사용, 특수한 형상으로 설계되어 단락 전류 및 각종 부하 전류 차단에 뛰어난 성능을 가지고 있으며, 진공 상태에서 완전히 밀봉되어 장시간 안전하게 사용할 수 있습니다.

<그림1> HVF Type VCB 정면



<그림2> HVF Type VCB 뒷면



특징 [HVG Type]

특징

- HVG Type VCB는 외형 크기를 최소화하여 설치 공간을 최소화한 Compact한 제품입니다.
- 구조가 단순하여 제품조작이 간단하며, 3cycle 차단기로 신규격 IEC 62271-100에 의해 시험되었습니다.
- 전류통전부는 쉽게 검사와 보수가 가능하고, 메커니즘부도 앞 카바를 열어 쉽게 보수 가능합니다.

구조 및 동작

차단기의 조작 방식은 전동 스프링 방식을 채용하였으며, 주 구성 요소는 모터, 투입스프링, 트립스프링, 접촉압력스프링, 투입솔레노이드, 트립솔레노이드, 보조스위치, 재투입방지 콘택타, 진공 차단부 등을 사용하여 이루어집니다.

조작제어기구부는 전동스프링 조작 방식의 메커니즘으로 구성되어 있으며, 장시간 사용시에도 차단기가 안정된 개폐 특성을 유지할 수 있도록 합니다.

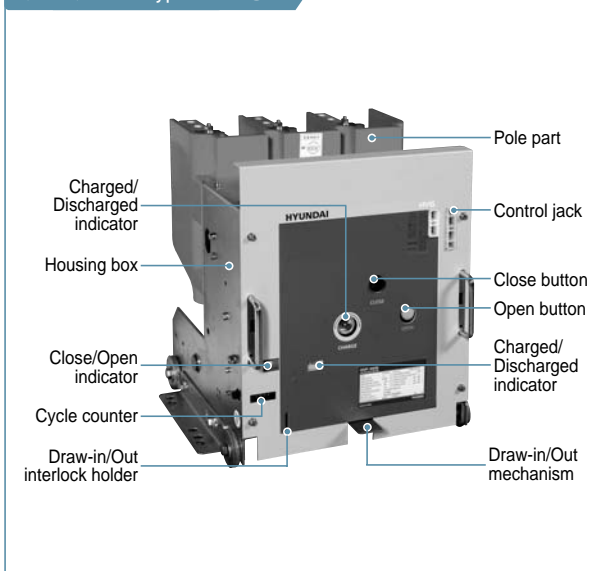
전류의 차단 및 통전부는 Insulation Frame내에 설치된 진공차단부 및 상·하 단자부로 이루어져 있습니다. 또한 차단 및 통전부는 Insulation Frame 내에서 각종 전기, 기계적 충격에 잘 견딜 수 있도록 단단히 고정되어 있으며, 불포화 폴리에스테르의 재질인(BMC) Insulation Frame은 충분한 절연 내력을 보유하고 있습니다.

차단기의 제어회로가 접속되어 제어회로에 전압이 인가되면 투입스프링이 인장되므로 차단기는 항상 투입 대기상태가 됩니다.

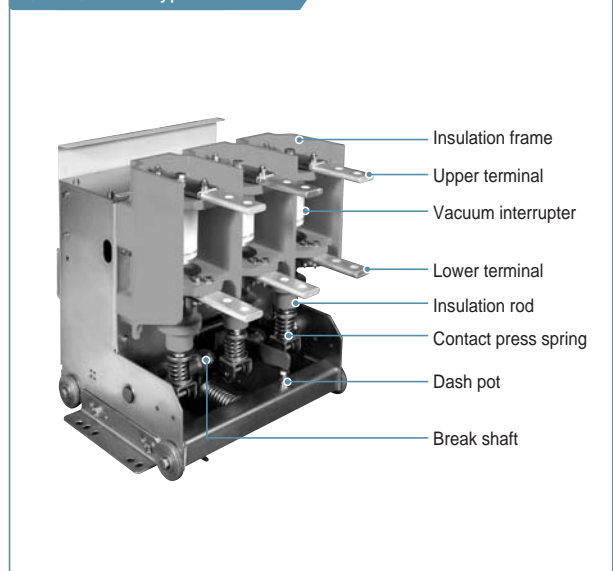
차단기가 투입 동작 후에는 지체 없이 투입스프링이 재 Charge되며, 접촉스프링은 진공차단부에 적절한 압력을 주게 되어 있습니다. 이때 트립스프링에는 트립을 위한 에너지가 축적되어 있습니다.

조작제어기구부의 투입 및 트립솔레노이드는 전기적 개폐지령을 받아 조작제어 기구부가 동작되도록 하며, 차단기의 수동조작은 수동조작핸들, 수동투입 및 수동트립버튼을 사용하여 조작이 가능합니다.

〈그림3〉 HVG Type VCB 정면



〈그림4〉 HVG Type VCB 뒷면



기종 선정표

IEC 62271-100

형식	정격전압 (kV)	내전압(kV) 상용주파/임펄스	차단전류 (kA)	적용규격	모델명	정격전류(A) □						
						400	1630	21250	42000	62500	73150	84000
HVF Type	7.2	20/60	25	IEC	HVF114□		●	●				
			31.5	IEC	HVF115□		●	●	●			
			40	IEC	HVF116□			●	●	●	●	●
			50	IEC	HVF117□			●		●	●	●
	12	28/75	25	IEC	HVF214□		●	●				
			31.5	IEC	HVF215□		●	●	●			
			40	IEC	HVF216□			●	●	●	●	●
			50	IEC	HVF217□			●		●	●	●
	17.5	38/95	25	IEC	HVF314□		●	●				
			31.5	IEC	HVF315□		●	●	●			
			40	IEC	HVF316□			●	●	●	●	●
	24/25.8	50/125	12.5	IEC	HVF611□		●	●				
			25	IEC	HVF614□		●	●	●	●	●	
			40	IEC	HVF616□			●	●	●	●	
	36	70/170	25	IEC	HVF714□			●	●			
			31.5	IEC	HVF705□			●		●	●	
24	50/150	40	IEC ¹⁾	HVF606□			●		●	●		
HVG Type	7.2	20/60	8	IEC/KSC	HVG1099	●						
			12.5	IEC/KSC	HVG1011		●					
			20	IEC	HVG113□		●	●				
			25	IEC	HVG114□		●	●				

※ 1) IEC60056

- 모델명의 □속에는 해당 정격전류 번호가 기입됩니다.
- 전품목 KAS공인 V체크 마크 인증을 획득하였습니다.

ANSI C,37

형식	정격전압 (kV)	내전압(kV) 상용주파/임펄스	차단전류 (kA)	적용규격	모델명	정격전류(A) □					
						1630	21250	42000	62500	73150	84000
HAF Type	4.76	19/60	50	ANSI	HAF107□		●	●		●	
HVF Type	4.76	19/60	50	ANSI	HVF137□		●				●
	15	36/95	40	ANSI	HVF336□		●	●			
	38	80/150(170)*	31.5	ANSI	HVF705□		●	●		●	
40			ANSI	HVF706□		●	●		●		

※ - 모델명의 □속에는 해당 정격전류 번호가 기입됩니다.

- () *의 임펄스 내전압은 요청시 가능합니다.
- HAF Type은 상기 Type외에도 주문가능하며, 주문시는 영업부와 사전 협의바랍니다.

정격 및 사양

모델명	HVF114□ 상간	HVF115□ 상간	HVF116□ 상간	HVF117□ 상간	HVF214□ 상간	HVF215□ 상간	HVF216□ 상간	HVF217□ 상간	
적용규격	IEC 62271-100								
정격전압(kV)	7.2[3.6]				12				
정격전류(A) □	① 630 C	② 1250 D	② 1250 D	② 1250 F	① 630 C	② 1250 D	② 1250 D	② 1250 F	
	② 1250 C	④ 2000 D	④ 2000 D	⑥ 2500 I	② 1250 C	④ 2000 D	④ 2000 D,F	⑥ 2500 I	
			⑥ 2500 F,I	⑦ 3150 I			⑥ 2500 F,I	⑦ 3150 I	
			⑦ 3150 F,I	⑧ 4000 I			⑦ 3150 F,I	⑧ 4000 I	
			⑧ 4000 I				⑧ 4000 I		
차단전류(kA)	25	31.5	40	50	25	31.5	40	50	
정격주파수(Hz)	50/60								
투입전류(kA)	65	82	104	130	65	82	104	130	
차단용량(MVA)	310	390	500	620	310	390	500	620	
단시간전류(kA, 3초)	25	31.5	40	50	25	31.5	40	50	
절연 전압	상용주파내전압(kV, rms)	20(1min)			28(1min)				
	임펄스내전압(kV, peak)	60(1.2×50 μ s)			75(1.2×50 μ s)				
무부하투입시간(ms)	≤70								
개극시간(ms)	≤40								
차단시간(cycle)	3								
표준동작책무	O-0.3sec-CO-3min-CO / CO-15sec-CO								
투입조작방식	전동 스프링 방식								
트립제어방식	Shunt Trip								
투입전압(V)	DC48, 110, 125, 220 / AC110, 125, 220								
조작 및 제어전압(V)	표3 참조(page 21)								
보조접점	4NO+4NC, 7NO+7NC(최대 10NO+10NC+1W 가능)								
개폐등급	M2, C2, E2								
개폐 수명	기계적개폐	30,000회							
	전기적개폐	표2 참조(page 20)		20,000회	표2 참조(page 20)			20,000회	
본체무게(kg) (고정형 기준)	① C:110	② D:110	② D:115	② F:200	① C:110	② D:110	② D:115	② F:200	
	② C:110	④ D:130	④ D:130	⑥ I:250	② C:110	④ D:130	④ D:130 F:200	⑥ I:250	
			⑥ F:200 I:250	⑦ I:250			⑥ F:200 I:250	⑦ I:250	
			⑦ F:200 I:250	⑧ I:250			⑦ F:200 I:250	⑧ I:250	
			⑧ I:250				⑧ I:250		

※ - VCB Pole부 Body 상간거리 선택표 A: 130, B: 140, C: 150, D: 165, E: 178, F: 210, G: 250, H: 254, I: 275, J: 300, K: 350
 - 모델명의 □속에는 해당 정격전류 번호가 기입됩니다.
 - 기계적 개폐 수명은 사용 환경에 따라 달라질 수 있으니 당사 취급설명서를 참조바랍니다.

정격 및 사양

모델명	HVF314□ 상간	HVF315□ 상간	HVF316□ 상간	HVF611□ 상간	HVF614□ 상간	HVF616□ 상간	HVF714□ 상간	
적용규격	IEC 62271-100							
정격전압(kV)	17.5			24/25.8			36	
정격전류(A) □	① 630 C	② 1250 ¹⁾ D	② 1250 ¹⁾ D,F	① 630 F	① 630 F	② 1250 F	① 630 I	
	② 1250 C	④ 2000 D	④ 2000 D,F	② 1250 F	② 1250 F	④ 2000 F	② 1250 I	
		⑥ 2500 F	⑥ 2500 F,I		④ 2000 F,I	⑥ 2500 I	④ 2000 I	
			⑦ 3150 F,I		⑦ 3150 I	⑦ 3150 I		
차단전류(kA)	25	31.5	40	12.5	25	40	25	
정격주파수(Hz)	50/60							
투입전류(kA)	65	82	104	32.5	65	104	65	
차단용량(MVA)	750	950	1200	520	1000	2600	1600	
단시간전류(kA, 3초)	25	31.5	40	12.5	25	40	25	
절연 전압	상용주파내전압(kV, rms)	38(1min)		50(1min)			70(1min)	
	임펄스내전압(kV, peak)	95(1.2×5Qs)		125(1.2×5Qs)			170(1.2×5Qs)	
무부하투입시간(ms)	≤70			≤75			≤85	
개극시간(ms)	≤40							
차단시간(cycle)	3						5	
표준동작책무	O-0.3sec-CO-3min-CO / CO-15sec-CO							
투입조작방식	전동 스프링 방식							
트립제어방식	Shunt Trip							
투입전압(V)	DC48, 110, 125, 220 / AC110, 125, 220							
조작 및 제어전압(V)	표3 참조(page 21)							
보조접점	4NO+4NC, 7NO+7NC(최대 10NO+10NC+1W 가능)							
개폐등급	M2, C2, E2							
개폐 수명	기계적개폐	30,000회						
	전기적개폐	표2 참조(page 20)						
본체무게(kg) (고정형 기준)	① C:110	② D:110	② D:115 F:160	① C:110	① F:110	② F:200	① D:140	
	② C:110	④ D:130	④ D:130 F:160	② C:110	② F:130	④ F:200	② D:150	
		⑥ F:200	⑥ F:200 I:250		④ F,I:140	⑥ I:280	④ D:150	
			⑦ F:200 I:250		⑦ I:200	⑦ I:280		

- ※ 1) 본 VCB를 S2급에 적용하고자 하는 경우 반드시 Option 항목에 "S2"를 명기 바랍니다.(S2급 : Line system에 적용 가능한 차단기)
 - VCB Pole부 Body 상간거리 선택표 A: 130, B: 140, C: 150, D: 165, E: 178, F: 210, G: 250, H: 254, I: 275, J: 300, K: 350
 - 모델명의 □속에는 해당 정격전류 번호가 기입됩니다.
 - 24kV VCB는 성적서와 명판이 25.8kV 기준으로 발행됩니다.
 - HVF314□ 형식 차단기의 G형 제작시 당사에 별도 문의 바랍니다
 - 기계적 개폐 수명은 사용 환경에 따라 달라질 수 있으니 당사 취급설명서를 참조바랍니다.

모델명		HVF606□ 상간	HVF705□ 상간	HVF705□ 상간	HVF706□ 상간
적용규격		IEC 60056	IEC 62271-100	ANSI C, 37	
정격전압(kV)		24	36	38	
정격전류(A) □	②	1250 I	② 1250 I	② 1200 I	② 1200 I
	⑥	2500 I	⑥ 2500 I	④ 2000 I	④ 2000 I
	⑦	3150 I	⑦ 3150 I	⑦ 3000 I	⑦ 3000 I
차단전류(kA)		40	31.5		40
정격주파수(Hz)		50/60			
투입전류(kA)		104	82		104
차단용량(MVA)		2600	2000		2600
단시간전류(kA, 3초)		40	31.5		40
절연 전압	상용주파내전압(kV, rms)	50(1min)	70(1min)	80(1min)	
	임펄스내전압(kV, peak)	150(1.2×50 μ s)	170(1.2×50 μ s)	150(1.2×50 μ s)	
무부하투입시간(ms)		≤70		≤75	
개극시간(ms)		≤50		≤50	
차단시간(cycle)		5			
표준동작책무		O-0.3sec-CO-3min-CO			
투입조작방식		전동 스프링 방식			
트립제어방식		Shunt Trip			
투입전압(V)		DC48, 110, 125, 220 / AC110, 125, 220			
조작 및 제어전압(V)		표3 참조(page 21)			
보조접점		4NO+4NC, 7NO+7NC(최대 10NO+10NC+1W 가능)			
개폐 수명	기계적개폐	20,000회			
	전기적개폐	표2 참조(page 20)			
개폐등급		M2, C2, E2			
본체무게(kg) (고정형 기준)	②	I:340	② I:340	② I:340	② I:340
	⑥	I:400	⑥ I:400	④ I:365	④ I:365
	⑦	I:400	⑦ I:400	⑦ I:400	⑦ I:400

- ※ - VCB Pole부 Body 상간거리 선택표 A: 130, B: 140, C: 150, D: 165, E: 178, F: 210, G: 250, H: 254, I: 275, J: 300, K: 350
 - 모델명의 □속에는 해당 정격 전류 번호가 기입됩니다.
 - 특수형 VCB 제작시에는 당사와의 사전 협의 바랍니다.
 - 기계적 개폐 수명은 사용 환경에 따라 달라질 수 있으니 당사 취급설명서를 참조바랍니다.

정격 및 사양

모델명		HVG1099 상간	HVG1011 상간	HVG1131 상간	HVG1132 상간	HVG1141 상간	HVG1142 상간
적용규격		IEC 62271-100/KSC4611			IEC 62271-100		
정격전압(kV)		7.2[3.6]					
정격전류(A)		400 A	630 A	630 B	1250 B	630 B	1250 B
차단전류(kA)		8	12.5	20		25	
정격주파수(Hz)		50/60					
투입전류(kA)		20	32.5	52		65	
차단용량(MVA)		100[60] ¹⁾	160[80] ¹⁾	260[125] ¹⁾		310[160] ¹⁾	
단시간전류(kA, 1초)		8	12.5	20		25	
절연 전압	상용주파내전압(kV, rms)	20(1min)					
	임펄스내전압(kV, peak)	60(1.2X5Qs)					
무부하투입시간(ms)		≤40					
개극시간(ms)		≤30					
차단시간(cycle)		3					
표준동작핵무		O-0.3sec-CO-3min-CO		O-0.3sec-CO-3min-CO / CO-15sec-CO			
투입조작방식		전동 스프링 방식					
트립제어방식		Shunt Trip					
투입전압(V)		DC48, 110, 125, 220 / AC110, 125, 220					
조작 및 제어전압(V)		표3 참조(page 21)					
보조접점		4NO+4NC, 7NO+7NC(최대 10NO+10NC+1W 가능)					
개폐등급		M2, C2, E1			M2, C2, E2		
개폐 수명	기계적개폐	20,000회					
	전기적개폐	표2 참조(page 20)					
본체 무게 (kg)	고정형	A:52	A:63	B:65	B:65	B:65	B:65
	인출형	A:52	A:67	B:70	B:70	B:70	B:70

※ 1) []는 3.6kV로 적용시 차단용량입니다.
 - VCB Pole부 Body 상간거리 선택표 A: 130, B: 140
 - 기계적 개폐 수명은 사용 환경에 따라 달라질 수 있으니 당사 취급설명서를 참조바랍니다.

정격 및 사양 [특수용]

모델명	HAF107□-3	상간	HVF137□	상간	HVF336□	상간
적용규격	ANSI C, 37					
정격전압(kV)	4.76			15		
정격전류(A) □	②	1200	F	②	1200	E
	④	2000	F	⑧	4000	I
	⑦	3000	F			
차단전류(kA)	50			40		
정격주파수(Hz)	50/60					
투입전류(kA)	130			104		
차단용량(MVA)	410			1000		
단시간전류(kA, 3초)	50			40		
절연 전압	상용주파내전압(kV, rms)			19(1min)		
	임펄스내전압(kV, peak)			60(1.2×50 μ s)		
무부하투입시간(ms)	≤65		≤60		≤65	
개극시간(ms)	≤50		≤60		≤60	
차단시간(cycle)	5					
표준동작책무	CO-15sec-CO			O-0.3sec-CO-3min-CO		
투입조작방식	전동 스프링 방식					
트립제어방식	Shunt Trip					
투입전압(V)	DC48, 110, 125, 220 / AC110, 125, 220					
조작 및 제어전압(V)	표3 참조(page 21)					
보조접점	4NO+4NC, 7NO+7NC(최대 10NO+10NC+1W 가능)					
개폐 수명	기계적개폐			10,000회		
	전기적개폐			10,000회		
본체무게(kg) (고정형 기준)	②	F:160		②	E:200	
	④	F:160		⑧	I:300	
	⑦	F:170				

- ※ - VCB Pole부 Body 상간거리 선택표 A: 130, B: 140, C: 150, D: 165, E: 178, F: 210, G: 250, H: 254, I: 275, J: 300, K: 350
 - 모델명의 □속에는 해당 정격전류 번호가 기입됩니다.
 - 특수용 VCB 제작시에는 영업부와 사전 협의 바랍니다.
 - HAF Type은 상기 Type외에도 주문 가능합니다.
 - 기계적 개폐 수명은 사용 환경에 따라 달라질 수 있으니 당사 취급설명서를 참조바랍니다.

취부 방식

VCB는 취부방식에 따라 고정형 차단기와 인출형 차단기로 구분됩니다. 인출형 차단기는 차단기의 본체부를 주회로 모선부에 접속 또는 분리시킬 수 있도록 주회로 접속단자, 인출입 장치를 구비하고 있으며, 차단기 투입시에는 차단기를 인입 또는 인출할 수 없게 하는 인터록 장치 등을 구비한 차단기입니다. 각종 배전반 형태에 따라 적합하게 취부하여 편리하게 사용할 수 있도록 인출 유니트를 구비하고 있으며, 인출 유니트는 주회로 모선부의 구성 형태에 따라 아래와 같은 종류가 있습니다.

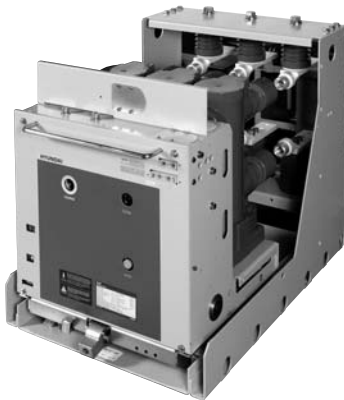
X형	고정형 차단기
E형	Shutter 미부착(Cubicle형 배전반용)
F형	Shutter 부착(Compartment형 배전반용)
G형	Bushing Terminal 사용 / Shutter 부착(Metal-clad형 배전반용)

※ 단, 한전의 수화력용, MCSG용(IEC 또는 ANSI형) 및 구형 차단기 교체용 등의 특수용 차단기에 대해서는 별도 주문에 의해 제작됩니다.

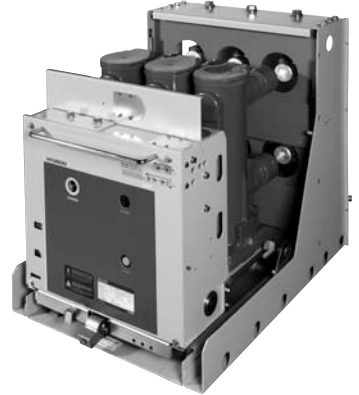
〈그림5〉 X형(HVF Type)



〈그림6〉 E형(HVF Type)



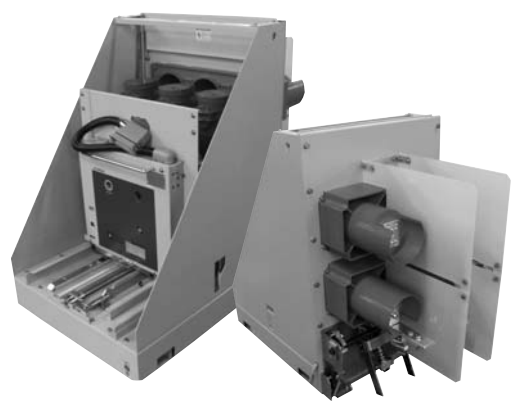
〈그림7〉 F형(HVF Type)



〈그림8〉 G형(HVF Type)



〈그림9〉 G형(HVF Type) : Earthing Switch 부착형



현대중공업이 생산하는 진공차단기는 고객의 요구사항을 만족시키기 위해 카탈로그 이외의 다양한 인출형 VCB와 Cradle 설계 및 제작을 실시하여 고객의 요구사항에 부응하고 있습니다.

기능 및 특성 [VCB의 적용]

적용 규격

국제 규격 IEC 62271-100의 모든 요구 조건에 맞도록 설계, 시험되었으며 차단기 정격에 따라 ANSI C37 규격의 적용이 가능합니다.

고속 부하 절환 및 동작 책무

차단기의 투입 및 개극 시간이 짧아 부하의 운전을 중지하지 않은 상태에서 입력 전원의 절환이 요구되는 고속 부하 전환용으로 적합하며, 배선 계통에서 낙뢰, 일시 지락 등의 과도 사고 상태를 피하기 위해 적용되는 고속 재폐로용 차단기로 사용이 가능합니다. 차단기의 동작 책무는 IEC 62271-100 등 관련 규격에 의해 다음과 같은 종류로 구분·검증되므로 여러 계통의 운전 조건에 적합하게 사용될 수 있습니다.

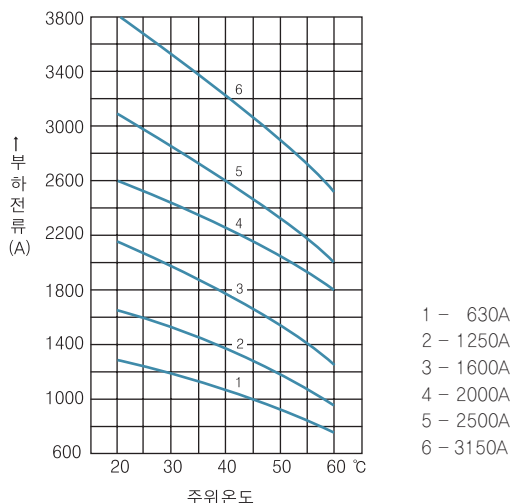
- O-0.3sec-CO-3min-CO(고속 재폐로용)
 - CO-15sec-CO(일반용)
- (O: 개극, C: 투입, CO: 투입 즉시 개극)

통전 전류 용량

주위 온도 범위 $-5^{\circ}\text{C} \sim +40^{\circ}\text{C}$ 에서 운전 가능합니다. 차단기의 정격 전류치는 IEC 규격에 의거 주위 온도 $+40^{\circ}\text{C}$ 에서 결정된 것으로 차단기가 다른 온도에서 사용될 때에는 부하 전류에 대한 보정을 하여야 합니다.

<그림10>에 여러 가지 온도에서의 부하 전류치가 나타나 있습니다. 그러나 이 그림은 개방형 배전반에 대해서만 적용해야 하며, 폐쇄 배전반에 적용할 때는 부하 전류치가 감소됩니다.

<그림10> 진공차단기 부하 특성 곡선



가공 선로 및 케이블 개폐

무부하 시의 가공 선로 및 케이블 전류 차단시 용량성 소전류에 의한 과전압 및 재점호의 위험이 없습니다.

높은 회복 전압 상승률을 가진 단락전류 차단

변압기, 발전기 혹은 전류 제한 초크 후단에서 단락 전류 발생시 회복 전압 상승률은 IEC 62271-100의 규정치를 상회하며 $10\text{kV}/\mu\text{s}$ 이상의 높은 값을 가질 수 있지만, 현대 진공차단기는 이러한 약조건에서도 사용할 수 있습니다.

전기로 개폐

개폐 횟수가 높고, 개폐 Surge 발생이 비교적 적어 전기로용에 유리하나, 전기로용으로 보다 안전하게 사용하기 위해서는 차단기의 유지·보수 및 개폐 Surge에 대해 특별한 고려가 필요하므로 별도 문의하신 후 적용 바랍니다.

무부하 변압기 개폐

특수 재질의 접점을 사용하여 유도성 소전류 차단시 재단 전류가 4~5A 정도로 낮으며, 무부하 변압기 전류 차단시 위험한 과전압을 발생시키지 않습니다.

일부 건조형 변압기는 기종에 따라 일반 변압기보다 절연 내력이 낮을 수 있으므로 변압기의 절연 내력을 확인하여, 필요시 Surge Absorber를 사용하여 방호할 수 있습니다.

용량성 부하 개폐

용량성 회로에 사용이 적합하도록 설계되어 있으며, 콘덴서 뱅크 등 용량성 부하 개폐시 재점호 및 위험한 과전압 발생이 없습니다. 400A(단, 7.2kV 20kA 이하 VCB 제외)까지의 용량성 부하 전류에 무리 없이 사용할 수 있으며, 보다 상세한 사항은 별도 문의 바랍니다.

모터 개폐

정격 전류에서의 전기적 개폐 횟수가 높고 개폐 Surge 발생이 비교적 적어 개폐 빈도가 높은 고용량 모터의 개폐에 특히 유리합니다. 절연 내력이 낮거나 시동 전류가 600A 이하인 저용량의 모터에서는 계통 및 부하 설비를 보다 안정적으로 보호하기 위하여 적절한 Surge Absorber의 설치를 추천합니다.

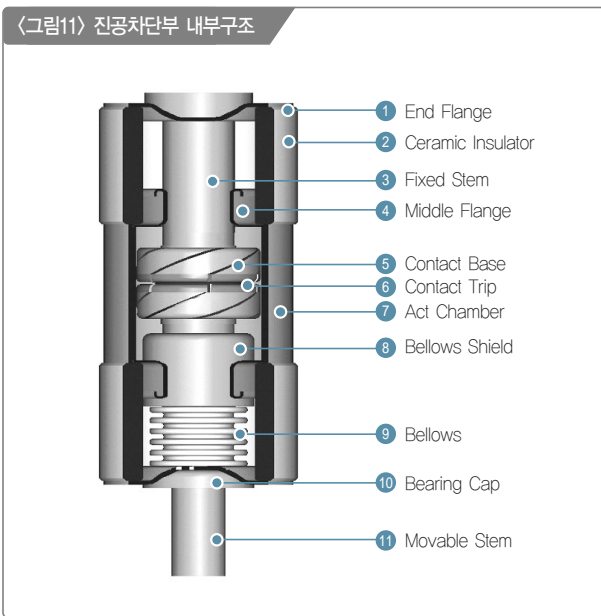
기능 및 특성 [진공차단부 아크소호 특성]

차단기 트립 동작에 의해 차단기의 고정 및 가동 접점이 분리될 때 접점 간에는 아크가 발생하며, 그 아크는 다음 전류 영점 부근에서 소호되어 전류의 차단이 완료됩니다. 진공 중에서 발생하는 아크는 일반 대기 중에서의 아크 특성과 비교하여 매우 다른 고온 플라즈마 상태의 도전성이 높은 금속성 아크를 형성합니다. 이 금속성 아크는 수 μs 이내에 진공차단부 안의 금속 표면에 흡착되어 차단기 내부의 절연 강도는 대단히 빨리 회복됩니다.

이와 같이 빠른 절연 회복 속도로 차단기 접점이 전류 영점 직전에 분리되어도 아크를 안전하게 소호할 수 있으며, 차단기의 최대 아크 시간은 15ms 이내로 유지될 수 있습니다.

일정치 이하의 소전류에 대해서는 차단기 접점 간에 형성된 금속증기 형태의 아크가 불안정해져 전류 영점까지 아크를 유지하지 못하고 전류 영점 이전에 전류가 차단되는 현상이 나타납니다. 이러한 현상을 전류 재단이라 하며, 이때 재단되는 전류를 재단 전류(Chopping Current)라고 합니다.

〈그림11〉 진공차단부 내부구조

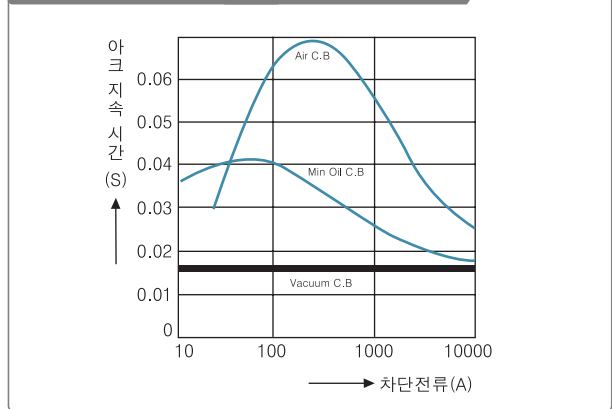


재단 전류는 무부하 변압기의 여자 전류 차단시 등 유도성 소전류 차단시 위험한 개폐 과전압 발생의 원인이 될 수 있으며, 재단 전류를 일정치 이하로 제한하여 유도성 소전류 차단시 위험한 개폐 과전압 발생이 없도록 함이 필요합니다.

진공 소결 및 용침 처리한 CrCu 합금의 접점을 사용하여 재단 전류가 4~5A 이내로 제한되며, 유도성 소전류 차단시 위험한 개폐 과전압 발생을 방지합니다.

진공차단기의 차단 성능은 진공도 및 접점의 재질 외에 접점의 형상에 따라 아크에 가해지는 전자력의 크기 및 방향에도 큰 영향을 받습니다. 순시치 기준 약 10kA 이하의 전류 발생시 진공 아크는 접점 표면에 고르게 확산되지만, 그 이상의 전류에 대해서는 평판형 구조의 일반 접점을 사용하는 경우 아크가 심하게 응축되어 접점 표면의 국부 가열을 유발하고, 차단 성능은 저하됩니다.

〈그림12〉 차단 매체별 아크 지속 시간-차단 전류 곡선

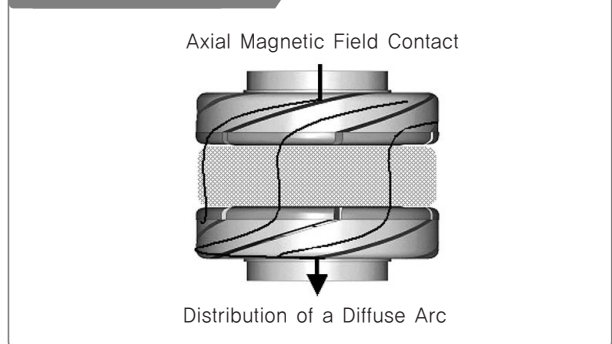


진공차단부는 대전류 발생시에도 아래 그림과 같이 축 방향으로 강한 자계가 발생하도록 설계하여 Arc가 응축되지 않고 접점 표면 전반으로 잘 확산되도록 하는 특수한 형상의 축자계 접점을 개발함으로써 보다 Compact한 구조로 대전류 차단이 가능하고, 장기간 사용시 접점의 마모가 최소화되며, 40.5kV까지 안정된 내전압 특성을 보유하고 있습니다. 또한, 진공차단기의 아크 소호 시는 아크가 냉각될 필요성이 없으며, 아크 플라즈마의 높은 도전성으로 인해 아크 전압은 20~200V 정도에 불과합니다.

이것은 적은 아크 에너지의 발생으로 인해 접점의 소모가 매우 적으며 수명 기간 중 접점의 교체가 불필요함을 의미합니다.

진공차단부의 내부 진공도는 정상 상태에서 10^{-7} mbar 이하의 고진공 상태가 되도록 완전히 밀봉되어 있어 진공차단부의 내부 절연 내력은 개극 시의 접점 간격 6~16mm 정도로도 충분하게 유지됩니다.

〈그림13〉 축자계 방식



〈표1〉 차단기 종류에 따른 아크 전압

차단기 종류	아크 전압(V)	차단기 종류	아크 전압(V)
진공차단기	20~200	극소유량차단기	1500~3000
SF ₆ 가스차단기	500~1000	기중자기차단기	1500~3000

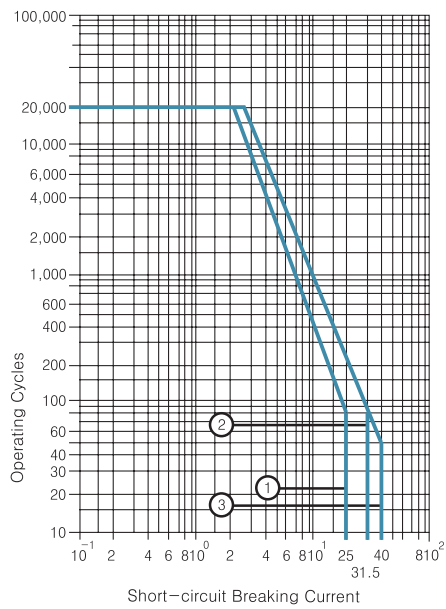
당사에서 제작하는 모든 진공차단부(V)는 공장에서 Leak Rate(진공저하율) 시험을 통과한 제품으로 최소 20년의 진공 수명이 보장됩니다.

기능 및 특성 [전기적 개폐 수명]

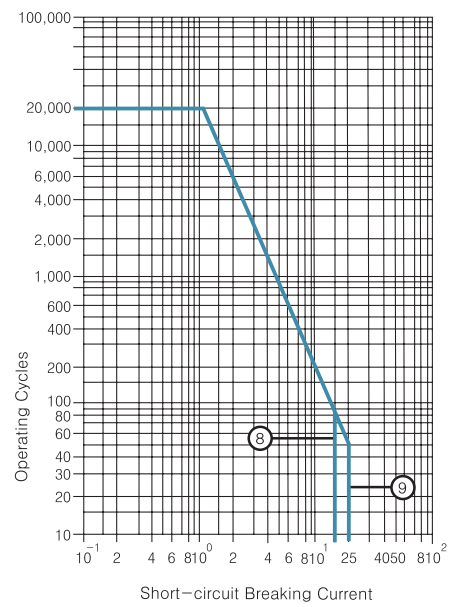
HVG/HVF Type VCB

개폐수명이 길고 유지·보수가 간편하므로 수명기간 중 안전하게 사용할 수 있으며, 유지·보수에 대한 상세한 사항은 당사 취급설명서를 참조하여 주시기 바랍니다. 전기적 개폐수명은 정격 및 차단전류에 따라 아래 그림과 같습니다.

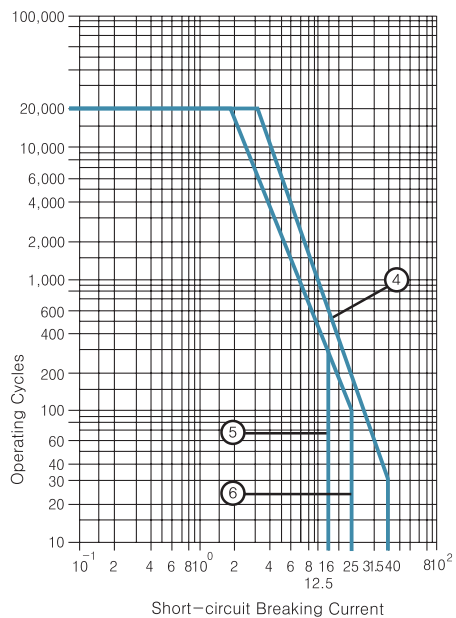
〈그림14〉



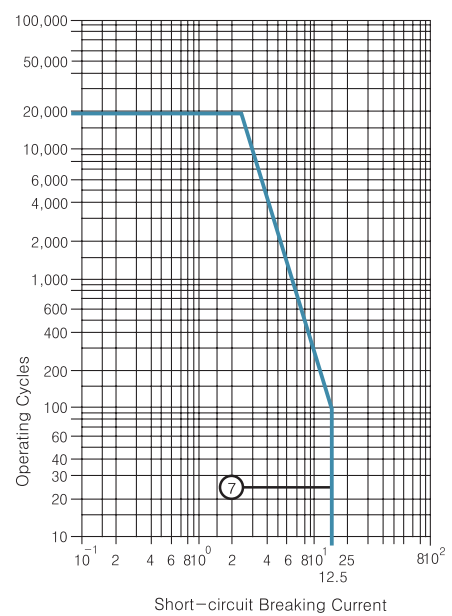
〈그림15〉



〈그림16〉



〈그림17〉



기능 및 특성 [전기적 개폐 수명]

〈표2〉 HVG/HVF Type 진공차단기의 전기적 개폐 수명 곡선 번호와 결정

모델명		HVG								HVF													
정격전압	kV	7.2				7.2				12				15/17.5				24		36		38	
정격차단전류	kA	8	12.5	20	25	25	31.5	40	25	31.5	40	25	31.5	40	12.5	25	25	31.5	31.5	40			
각 정격전류에서의 특성곡선 번호	400A	8	-	-	-	-	-	-	-	-	-	-	-	-	-	-	-	-	-	-			
	630A	-	8	9	9	1	-	-	1	-	-	1	-	-	5	6	6	-	-	-			
	1250A	-	-	9	9	1	2	3	1	2	4	1	2	4	5	6	6	2	2	4			
	2000A	-	-	-	-	-	2	3	-	2	4	-	2	4	-	6	6	-	2	4			
	2500A	-	-	-	-	-	-	3	-	-	4	-	-	4	-	-	-	2	-	-			
	3150A	-	-	-	-	-	-	3	-	-	4	-	-	4	-	-	-	-	2	4			
	4000A	-	-	-	-	-	-	3	-	4	-	-	-	-	-	-	-	-	-	-			

조작 및 제어전압

전동 스프링 조작 방식

전동 스프링 Charging 방식

모터는 전동 스프링 방식의 진공차단기의 투입 스프링 Charging용으로 사용되며, 모터 동작시 소모 전류는 <표3>을 참조 바랍니다. <표3>은 모터 소모 전류의 최대치이며, 모터 동작 초기에 발생하는 시동 전류는 매우 짧은 시간으로 무시될 수 있습니다.

보조접점의 정격 사양

- 개폐 용량 : 200W(220V DC에서 유도성 부하), 200W(DC에서 저항성 부하)
- 투입 전류 : 30A
- 연속 전류 : 10A
- 개폐 전류 : 2A(DC220V, T=20ms에서)
- 사용 전압 : 250V AC/DC

솔레노이드

솔레노이드는 전기적 제어 신호를 감지하여, 차단기 내부 조작 기구가 제어 신호에 따라 동작될 수 있도록 합니다.

투입 및 트립 제어용 솔레노이드의 소모 전류는 <표3>을 참조하시기 바라며, 이 값은 순간 최대 전류치를 기준합니다.

보조 접점 및 결선 방식

조작 및 제어를 위한 Control Jack의 결선은 Jack이 차단기 본체부에 고정 취부되는 '고정 Jack'과 Jack이 본체부에 연결된 Lead Cable 끝단에 취부되는 '인출 Jack' 방식으로 구성될 수 있으며, 보조 접점의 사양 및 결선 방식은 다음과 같습니다.

HVG Type

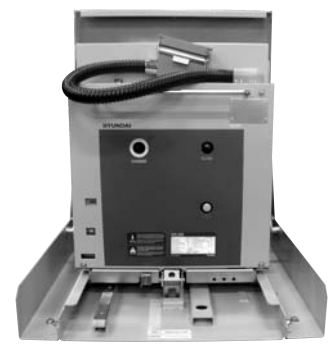
- 4NO+4NC & 고정 Jack(표준형)
- 7NO+7NC & 고정 Jack
- 10NO+10NC & 고정 Jack

HVF Type

- 4NO+4NC & 고정 Jack : 고정형 표준
- 4NO+4NC & 인출 Jack(Lead Cable: 0.8m) : 인출형 표준
- 7NO+7NC & 고정 Jack
- 10NO+10NC & 인출 Jack(Lead Cable: 0.8m)



고정 Jack 적용사진



인출 Jack 적용사진

<표3> 조작 및 제어 전압의 변동 범위 및 소모 전류

정격전압	소모전류(A)						전압 변동 범위(IEC기준)
	모터/콘덴서		투입(Close)		트립(Open)		
	HVG Type	HVF Type	HVG Type	HVF Type	HVG Type	HVF Type	
24V DC	-	21	-	4.0	-	12.4	모 타: 85~110% 투입 제어: 85~110% 트립 제어: 70~110% (AC 제어전압인 경우 85~110%) ※ ESB 규격 적용 차단기의 전압 변동 범위는 ESB 규격에 따릅니다.
48V DC	4.8	10.5	10.3	2.7	10.3	6.2	
60V DC	3.8	8	8.4	1.7	8.4	5.0	
110V DC	2.4	4.5	3.3	1.3	3.3	2.7	
125V DC	2.8	4.5	3.5	1.5	3.5	2.4	
220V DC	1.2	2.3	2.4	0.7	2.4	1.4	
110V AC	3.6	6.4	3.3	1.3	3.3	2.7	
220V AC	2.5	3.2	2.4	0.7	2.4	1.4	

부속장치 [표준]

■ 제품 출고시 출고 형식에 준하여 공급되는 표준 부속품입니다.

HVF Type

<그림18>



SF형, M형 및 G형 VCB



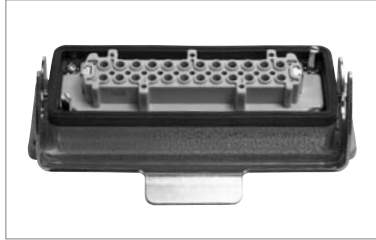
Charging 핸들(HVF/HAF Type)
인출입용 핸들(HAF Type)



제어회로 리드 케이블(HVF/HAF Type)



E형 및 F형 VCB



제어회로 커넥터(HVF/HAF Type)

- * - 핸들(HVF Type) : HVF 인출형 차단기의 경우, 차단기 본체 인출·입시 사용합니다.
- Charging 핸들(HVF/HAF Type) : 수동으로 투입 스프링 Charging시 사용하며, 또 HAF 인출형 VCB의 경우 차단기 본체 인출·입시 사용합니다.
- 제어회로 리드 케이블 : 표준 길이는 2.2m이며 1.5SQ 이상을 적용합니다.(A, B형 적용)
- 제어회로 커넥터 : 인출형 Jack에 적용합니다.(C, D형 적용)

인출입용 핸들(HVF Type)

HVG Type

<그림19>



Charging 핸들(HVG Type)



인출입 핸들(인출형 차단기)



고정판(고정형 차단기)



제어회로 리드 케이블(HVG Type)

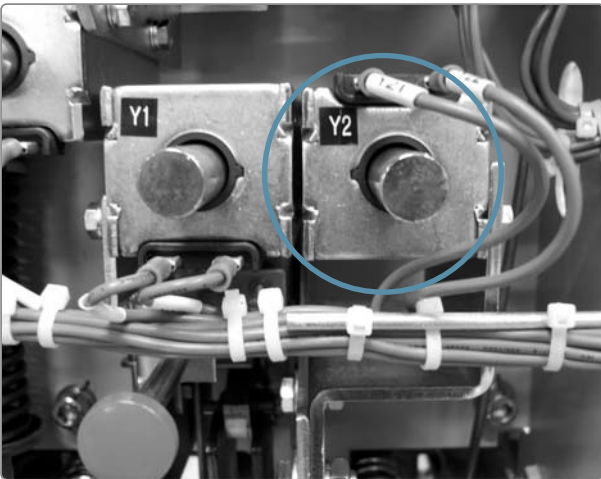
- * - Charging 핸들 : 수동으로 투입 스프링 Charging시 사용합니다.
- 인출입 핸들(인출형 차단기) : 인출형 차단기의 인출·입 동작시 사용합니다.
- 고정판(고정형 차단기) : 고정형 차단기의 고정용 판입니다.
- 제어회로 리드 케이블 : 표준 길이는 2.2m이며 1.5SQ 이상을 적용합니다.

부속장치 [옵션]

HVF Type

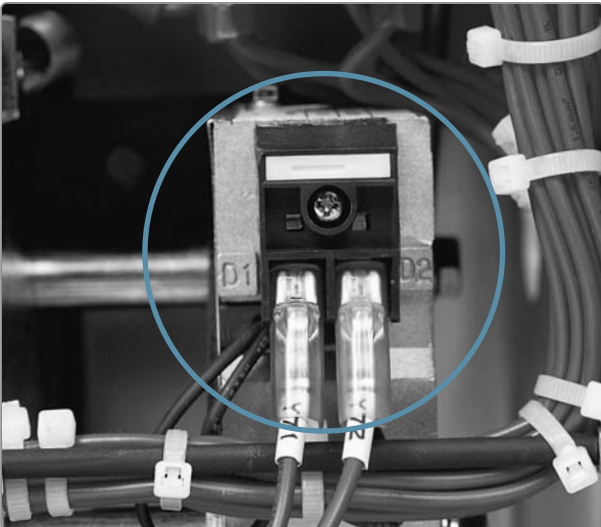
2차 트립 솔레노이드(Y2)

현대 진공차단기는 제1 Shunt Release (트립 솔레이드) 외에 제2 Shunt Release를 추가로 부착, 보호 릴레이 또는 전기·기계적 동작에 의해 자동적으로 차단기를 트립시킬 수 있습니다.



부족전압 Release (Y7)

제어 전압이 일정치 이하로 강하되면 차단기를 자동적으로 트립시키기 위해 부족전압 Release(UVR)를 사용할 수 있습니다. 이것은 계기용 변압기에 연결하여 사용할 수 있지만 DC 동작도 가능합니다. UVR은 제어 전압이 정격치의 35% 이하가 되면 차단기를 자동으로 트립시키며, 제어 전압이 정격치의 85% 이상 복원되면 차단기를 투입할 수 있습니다. 또한, UVR을 사용할 때에는 전기적 Lockout도 함께 부착하여 제어전압이 일정치 이하가 될 경우 불필요한 차단기의 투입 동작을 방지하는 것이 좋습니다.



C.T Operated Release(Y4)

과전류 및 단락전류 발생시 C.T 2차 전류에 의해 동작할 수 있는 전류형 Release로 차단기의 자동 트립을 제공하며, 외형은 부족전압 Release(Y7)와 동일합니다.

주문번호	HAFS-CT1	HAFS-CT2
정격전류	0.5A	1.0A
동작전류	0.45A 이상	0.8A 이상
코일저항	20Ω	11Ω

※ - 여러사항의 option이 내장된 경우 필히 당사 영업부와 협의바랍니다.

- 2차 트립 솔레노이드(Y2)와 부족전압 Release(Y7)는 동시에 적용되지 않습니다.

전기적 Lockout(F1)

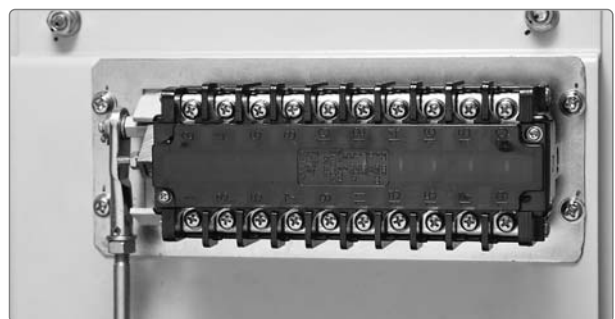
제어 전압이 일정치 이하로 강하시 차단기의 투입 동작을 불가능하게 하는 장치이며, 일정치 이상으로 복귀시 차단기의 투입 조작이 가능합니다.

- Pick-up : 정격전압의 85% 이상
- Drop-out : 정격전압의 60% 이하



MOC(M5) : Mechanism Operated Cell Switches

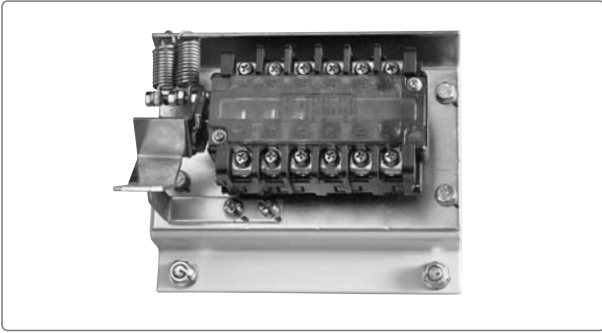
이 스위치는 기계적 동작스위치로 차단기가 운전위치에 있을때 차단기 기계 구조에 의해 직접 동작하는 것으로 개별적인 조정이 가능하며 기본 접점은 5NO+5NC로 구성됩니다. 단, ANSI 인출형 VCB에는 기본 장착됩니다.



부속장치 [옵션]

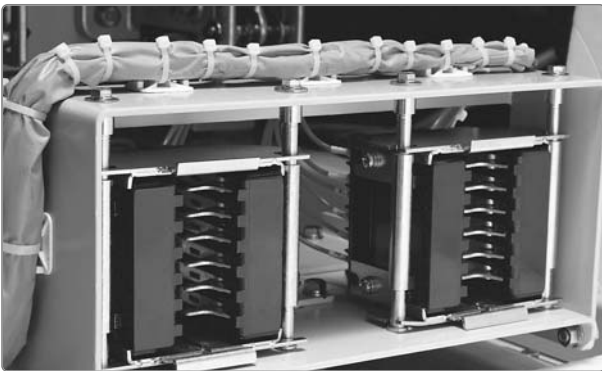
TOC(T3) : Truck Operated Cell Switches

이 스위치는 인출입 대차스위치로 차단기가 운전위치에서 인출될 때 이동하여 동작하며 이동부가 운전위치에 완전하게 접속되지 않으면 변환되지 않아야 하며 기본 접점은 3NO+3NC로 구성됩니다. 단, ANSI 인출형 VCB에는 기본 장착됩니다.



Auto Secondary Jack

이 Control Jack은 3position에 적용되는 방식으로 차단기가 단로위치에서는 접속이 되지 않으며, 시험 및 접속위치에서는 자동적으로 접속되는 방식으로 ANSI VCB에는 기본 장착됩니다.



Earthing Switch

차단기를 인출하거나, 단로위치로 이동후 배전반의 유지보수를 위하여 부하측에 충전전류를 방전시켜 Operator의 안전을 도모하기 위해 설치하는 장치입니다. G형 Cradle에만 장착이 가능하며, 상세 적용 가능 기종은 별도 문의 바랍니다.



Earthing Switch 동작용 접점(EE)

Earthing Switch를 사용할 경우에는 Earthing Switch의 조작 상태(ON-OFF)를 표시하는 접점으로 임의적인 조작에 의한 발생 가능한 사고를 방지하기 위하여 설치하는 부품으로, 1NO+1NC 접점을 제공합니다.



Spring Charged 신호(S41) 인출

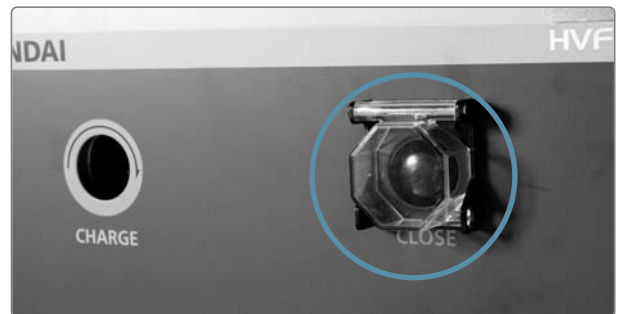
VCB의 투입대기 상태를 외부로 확인하기 위한 전기적 기능을 말하며, VCB 내부의 Charge Unit의 Limit Switch를 추가로 부착하여 적용합니다.

별도 협의가 없을시 인출은 Control Jack NO. 3, 8번을 표준으로 합니다.

Button Padlock (투입, 트립버튼 잠금장치)

오퍼레이터의 임의 조작에 의해 발생할 수 있는 사고를 방지하기 위해 버튼에 잠금장치를 설치할 수 있습니다.

- BB : Botton Padlock(Close & Open)
- BC : Button Padlock(Close)
- BO : Button Padlock(Open)



HVF/HVG Type

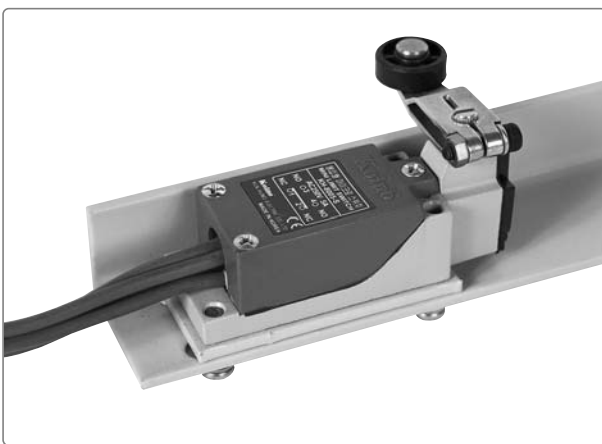
Varistor 모듈(V□)

DC 제어 회로의 모터, 슬라이드, Shunt Release의 개폐시 발생하는 Surge가 타 제어 회로의 Solid-State 제어 장치에 영향을 줄 우려가 있을 때, 모터 및 솔레노이드 양단에 Varistor 모듈을 추가로 부착할 수 있습니다.



Position Switch (P2)

차단기의 시험 및 접속 위치 상태를 전기적으로 표시하기 위한 기능을 갖고 있으며, 기본적 접점 인출은 각 위치별 1NO+1NC를 제공합니다. 그러나 고객의 요구에 의해 HVF Type VCB에 한해 각 위치별 4NO+4NC까지 확장이 가능하며, 케이블은 1.5SQ 이상을 적용하여 2.5MR 인출을 표준으로 제공합니다.



난연성 케이블 (NA, NB)

보조 및 제어 회로의 케이블로 난연성을 가지고 있는 케이블을 사용하여 배선을 하며 적용 방법은 하기에 따릅니다.

- NA : 보조접점 4NO+4NC 적용(A, C형 Jack)
- NB : 보조접점 7NO+7NC, 10NO+10NC 적용(B, D형 Jack)

진공 검사기(Vacuum Checker)

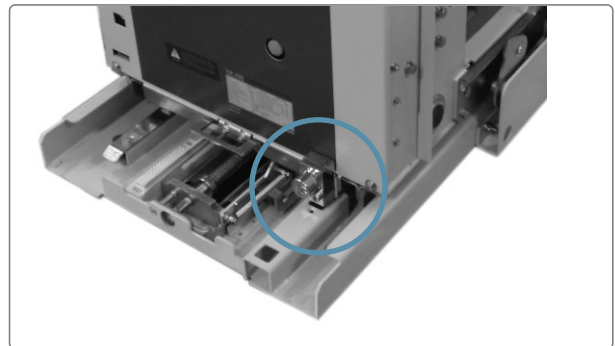
진공차단기에서 차단 동작은 고진공 상태로 완전히 밀봉된 진공 튜브 내에서 이루어지며, 진공 튜브는 특수한 공정으로 제작되어 20년 이상 외관 검사 외 별도의 점검 없이 계속 사용할 수 있습니다. 그러나 보다 안정된 운용을 위하여 진공 튜브를 점검하고자 할 경우에는 다음의 휴대용 진공 검사기를 사용할 수 있습니다.

주문번호	HAFS-VC9
입력전압	AC200~220V
출력전압	AC11kV/AC22kV
중량	22kg
형상	휴대용



Kirk Key Lock (KL)

차단기 위치를 정해진 위치에서 잠금 및 해제가 가능토록 구성되는 부품입니다.



부속장치 [옵션]

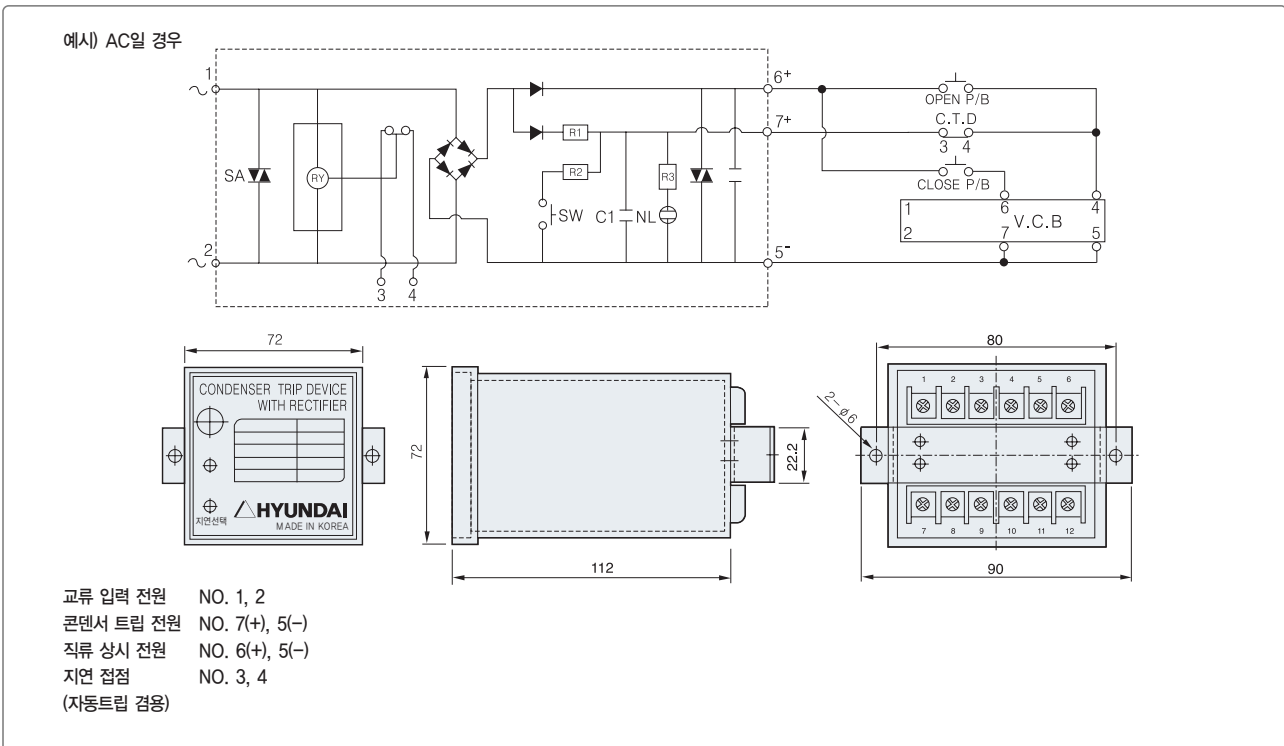
컨덴서 트립 장치(Condenser Trip Device)

차단기 트립 제어용으로 교류 전원을 사용할 경우 단락사고 등으로 인하여 제어 전압을 공급하지 못할 때, 콘덴서에 충전된 전원을 사용하여 수동 혹은 자동으로 차단기를 트립시킬 수 있는 기능을 보유한 부속품으로 하기와 같은 장점을 보유하고 있습니다.

- 현대 CTD는 내장된 Relay의 접점 3, 4번을 사용하여 차단기를 자동 트립시킬 수 있으며 지연여부 설정을 위한 스위치 조작용 하기와 같습니다.
 - ON : Delay(1.5sec 이내로 지연 후 동작)
 - OFF : By-Pass(지연없이 동작)
- CTD 기능과 Rectifier 기능이 함께 조합되어 있으며, 상시 부하전류를 2A 이내에서 사용하실 수 있도록 제작되어 별도의 Rectifier가 필요 없습니다.

주문번호	HVFS-T7	HVFS-T9	HVFS-T4	HVFS-T6
정격입력전압	AC110V	AC220V	DC110V	DC220V
상시충전전압	DC145V	DC290V	DC110V	DC220V
상시전류용량	DC2A			
지연회로시간	0, 1.5sec 이내 ¹⁾			
정격주파수	50 / 60Hz		-	

※ 1) VCB와 조합하여 사용시 Trip 회로의 제어전원은 반드시 DC로 사용하여야 합니다.



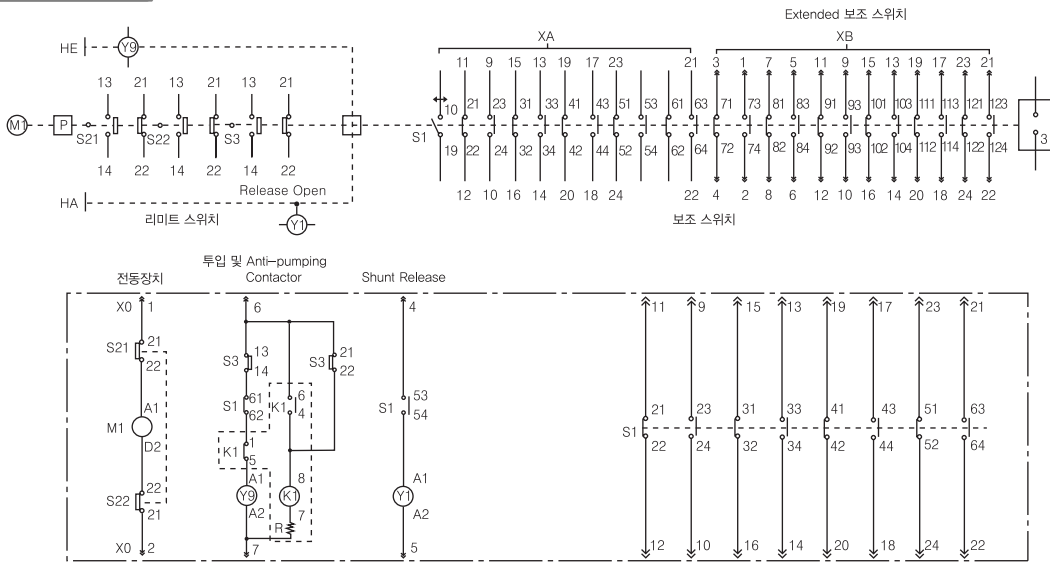
Trip Circuit Supervision 신호(TC) 인출

전자식 보호계전기 중 Trip Coil의 이상유무를 감시하는 기능을 가진 계전기에 적용합니다. 별도 협의가 없을시 3번으로 인출됩니다.

회로도

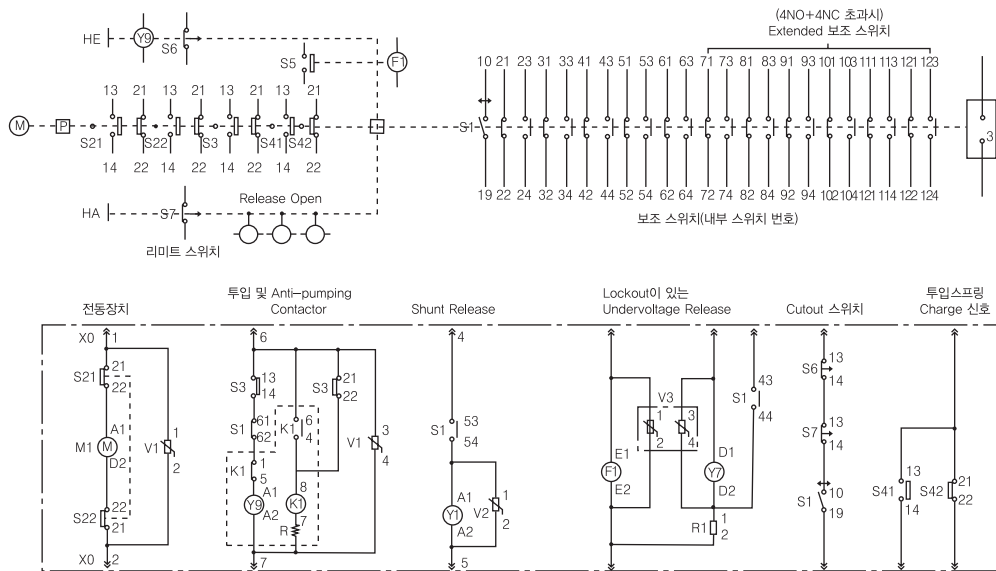
HVF Type

표준 회로도



* B Type Jack 요청시 회로도 page 28 HVG VCB의 추가 보조 접점 회로도 인출번호와 동일합니다.

Varist 및 부속 Release 부착 회로

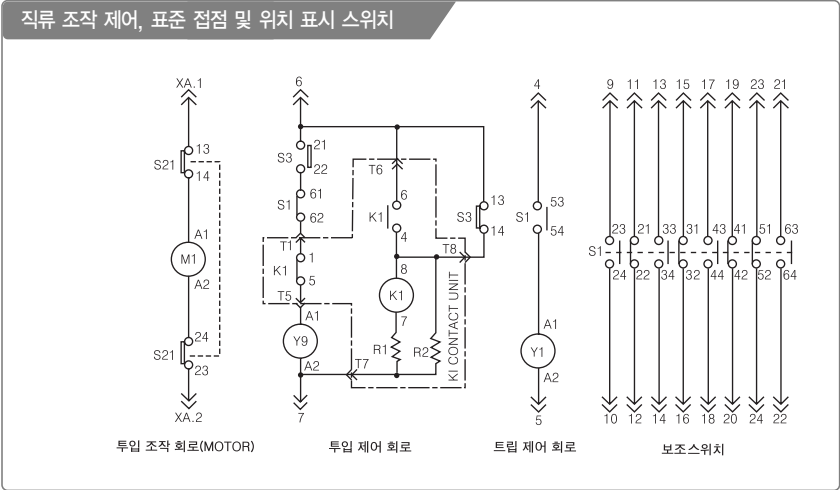


- | | | |
|-----------------------------|---|--------------------------------------|
| F1 : Lockout | Y1 : Tripping Solenoid | S3 : 리미트 스위치(K1 제어) |
| HA : 수동 Tripping | Y7 : Under Voltage Release | S41, S42 : 리미트 스위치(스프링 Charge 상태 신호) |
| HE : 수동 Closing | Y9 : Closing Solenoid | S6, S7 : Cutout 스위치 |
| K1 : Anti-pumping Relay | R1 : 저항 | V1, V2, V3 : Varistor 모듈 |
| M1 : 모터 | S1 : 보조 스위치 | X0 : Plug / Socket |
| P : Stored Energy Mechanism | S21, S22 : 리미트 스위치(스프링 Charge 후 모터 회로 차단) | |

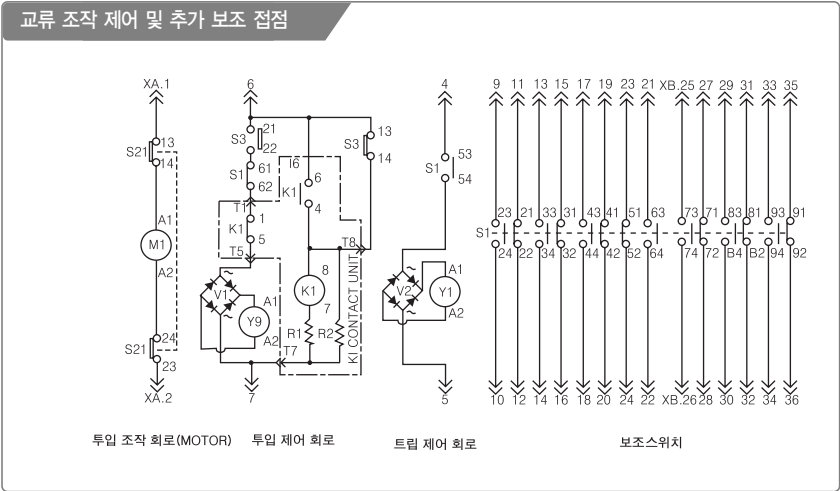
* - 인출형 옵션 요청시 기본적으로 3, 8번으로 인출되며 고정형 옵션 요청시 기본적으로 21, 22번으로 인출됩니다.
 - 2개이상의 옵션 요청시에는 당사과 협의하여 회로도 확정바랍니다.
 - S1의 10, 19번은 Wiping Contact으로 'b' 접점과 병렬로 연결하여 사용하시면 early 'b' 접점 구성이 가능합니다.(옵션 : WC)

회로도

HVG Type

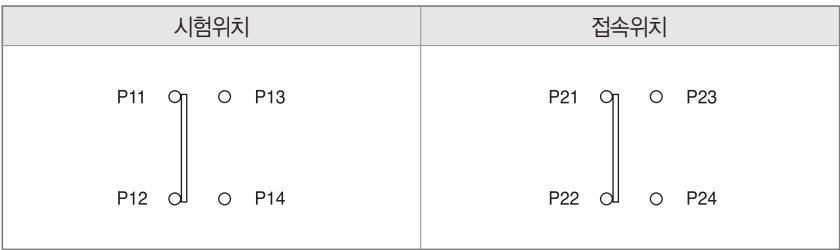


- K1 : Anti Pumping Relay
- M1 : 모터
- S3 : 리미트 스위치
- S21 : 리미트 스위치
- S1 : 보조 스위치
- V1 : Rectifier
- V2 : Rectifier
- R1 : 저항
- R2 : 저항
- Y1 : Tripping Solenoid
- Y9 : Closing Solenoid
- XA : Plug/Socket
- XB : Plug/Socket

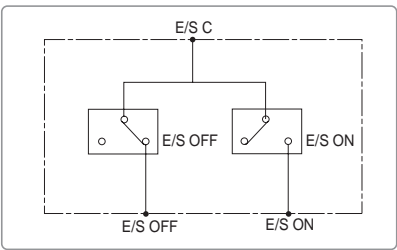


※ - 추가 보조 접점은 2차 Socket, XB에 결선됩니다.
 - 배선용 케이블은 1.5mm²의 KIV 전선을 사용하며 차단기 전면의 고정 배치된 22극 Socket까지 결선됩니다.

Position Switch 표준 회로도 HVF/HVG 공용입니다.



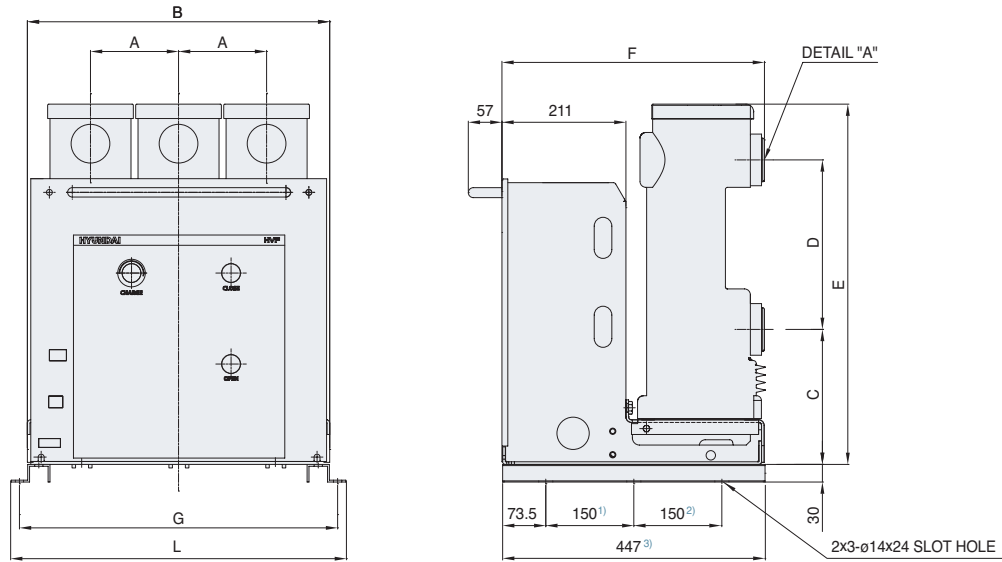
Earthing Switch 동작 접점 회로도



외형도

HVF-XA형 진공차단기 [고정형]

(단위:mm)

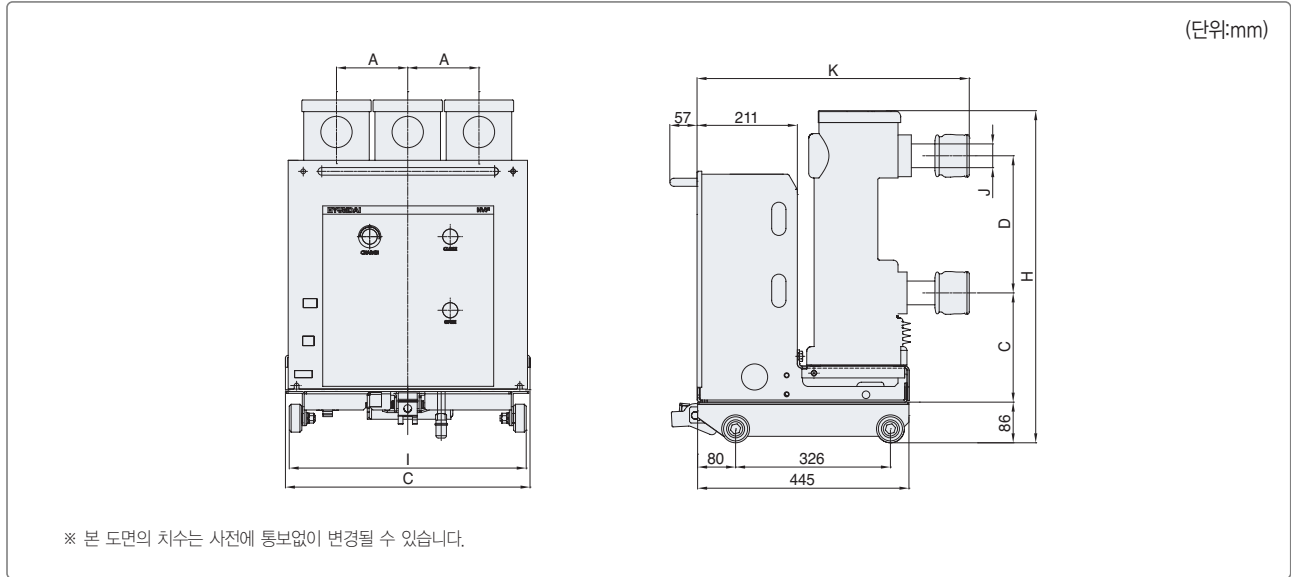


Type	DETAIL "A"	Type	DETAIL "A"
HVF1141, 1142, 1152, 1154, 1162, 1164, 2141, 2142, 2151, 2152, 2154, 2162, 2164, 3141, 3142, 3154, 3162, 3164		HVF6111, 6112, 6141, 6142, 6144	
HVF1166, 1167, 2166, 2167, 2176, 2177, 2178, 3167		HVF7142, 7144, 7146	
HVF2172			

- ※ 1) HVF 7142, 7144, 7146 Type의 경우는 185mm입니다.
 2) HVF 2176, 2177 Type의 경우는 145mm입니다.
 HVF 7142, 7144, 7146 Type의 경우는 185mm입니다.
 3) HVF 7142, 7144, 7146 Type의 경우는 537mm입니다.
 - 본 도면의 치수는 사전에 통보없이 변경될 수 있습니다.

외형도

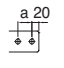
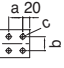
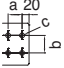
HVF-EA/FA/GA형 진공차단기 [인출형]

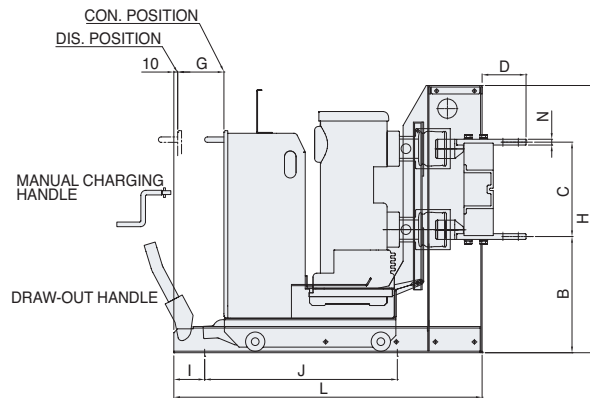
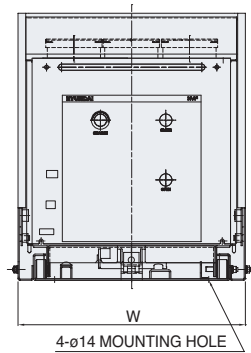
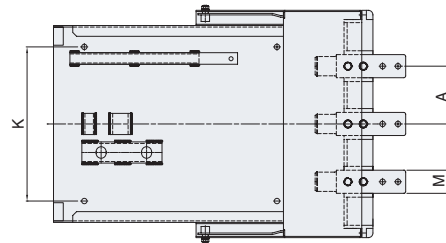


모델명	치수	XA/EA/FA/GA형							EA/FA/GA형	EA/FA형			GA형		
		A	B	C	D	E	F	G	L	H	I	J	K	I	J
HVF1141	150	515	230	210	536	447	542	570	622	502	40	572	501	50	626
HVF1142	150	515	230	210	536	447	542	570	622	502	50	572	501	50	626
HVF1151/2	165	515	234	275	587	447	542	570	673	502	50	570	501	50	626
HVF1154	165	515	234	275	587	447	542	570	673	502	50	577	501	60	633
HVF1162	165	515	234	275	587	447	542	570	673	502	50	570	501	50	626
HVF1164	165	515	234	275	587	447	542	570	673	502	60	577	501	60	633
HVF1166/7	210	617	251	310	641	483	592	620	726	552	90	572	549	90	628
HVF1372	165	535	234	254	645	447	-	-	-	-	-	-	-	-	-
HVF2141	150	515	230	210	536	447	542	570	622	502	40	572	501	50	626
HVF2142	150	515	230	210	536	447	542	570	622	502	50	572	501	50	626
HVF2151/2	165	515	234	275	587	447	542	570	673	502	50	570	501	50	626
HVF2154	165	515	234	275	587	447	542	570	673	502	60	570	501	60	633
HVF2161/2	165	515	234	275	587	447	542	570	673	502	50	570	501	50	626
HVF2164	165	515	234	275	587	447	542	570	673	502	60	570	501	60	633
HVF2166/7	210	617	251	310	641	483	592	620	726	552	90	572	549	90	628
HVF2172	210	617	251	310	641	462	592	620	726	-	-	-	549	50	609
HVF2176/7	275	786	251	310	640	486	811	839	726	-	-	-	768	109	613
HVF2178	275	786	251	310	692	486	811	839	726	-	-	-	768	109	613
HVF3141	150	515	230	210	536	447	542	570	622	502	40	627	501	50	691
HVF3142	150	515	230	210	536	447	542	570	622	502	50	627	501	50	691
HVF3151/2	165	515	234	275	587	447	542	570	673	502	50	570	501	50	691
HVF3154	165	515	234	275	587	447	542	570	673	502	60	570	501	60	691
HVF3161/2	165	515	234	275	587	447	542	570	673	502	50	570	501	50	691
HVF3164	165	515	234	275	587	447	542	570	673	502	60	570	501	60	691
HVF3166/7	275	831	251	310	642	486	811	839	726	552	90	572	549	90	628
HVF3362/4	254	813	234	275	592	447	616	-	-	-	-	-	-	-	-
HVF6111	210	560	298	310	688	447	592	620	774	552	40	572	549	50	777
HVF6112	210	560	298	310	688	447	592	620	774	552	50	572	549	50	777
HVF6141	210	560	298	310	688	447	592	620	774	552	40	572	549	50	777
HVF6142	210	560	298	310	688	447	592	620	774	552	50	572	549	50	777
HVF6144	210	560	298	310	688	447	592	620	774	552	60	577	549	60	784
HVF7142	275	845	457	403	974	595	874	904	-	-	-	-	845	50	1007
HVF7144	275	845	457	403	974	595	874	904	-	-	-	-	845	60	1007
HVF7146	275	845	457	403	974	595	874	904	-	-	-	-	845	90	1007

HVF-ES/FS형 Cradle [인출형, 레버형]

(단위:mm)

주회로 단자 형상				
Type	a	b	c	DETAIL
HVF1141/42,1151/52,1161/62 HVF2141/42,2151/52,2161/62 HVF3141/42,3152/62 HVF6111/12,6141/42	40	-	2- \varnothing 4	 A형
HVF1154/64,2154/64,3154/64,6144	40	40	4- \varnothing 4	 B형
HVF1166/67,2166/67,3166/67	40	50	4- \varnothing 4	 C형



모델명	치수	W	H	L	A	B	C	D	G	I	J	K	M	N	단자형
HVF1141/42		590	694	800	150	302	245	114	120	80	500	400	60	15	A
HVF1151/52 HVF1161/62		610	763	800	165	306	310	114	120	80	500	400	60	15	A
HVF1154/64		642	763	830	170	306	310	84	120	80	500	550	80	20	B
HVF1166/67		790	819	830	210	321	345	80	120	80	500	650	120	20	C
HVF2141/42		650	693	910	220	302	245	84	200	80	600	600	60	15	A
HVF2151/52 HVF2161/62		650	763	910	235	306	310	84	200	80	600	600	60	15	A
HVF2154/64		650	763	910	235	306	310	84	200	80	600	600	80	20	B
HVF2166/67		790	855	910	210	321	345	80	200	80	600	650	120	20	C
HVF3141/42		700	770	966	220	302	245	84	205	80	600	600	60	15	A
HVF3152/62		700	840	906	235	306	310	84	200	80	600	600	60	15	A
HVF3154/64		700	840	906	235	306	310	84	200	80	600	600	80	20	B
HVF3166/67		850	890	910	210	321	345	80	200	80	600	650	120	20	C
HVF6111/12 HVF6141/42		920	972	850	280(300) ¹⁾	370	345	154	230	100	670	650	60	15	A
HVF6144		920	972	850	280(300) ¹⁾	370	345	154	230	100	670	650	80	20	B

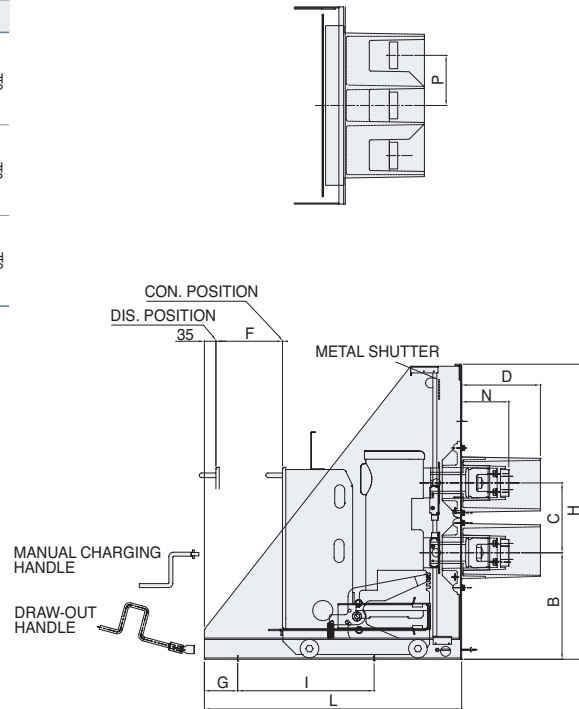
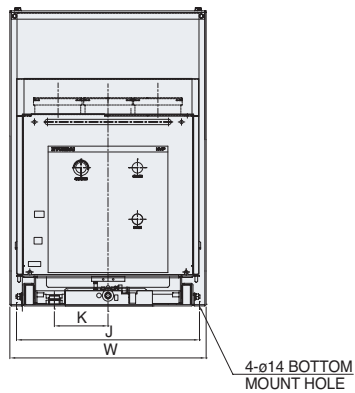
※ 1) ES/FS형은 280mm, E3/F3형은 300mm로 공급합니다.
- 본 도면의 치수는 사전에 통보없이 변경될 수 있습니다.

외형도

HVF-GS형 Cradle [인출형, 스크류형, Bushing / Shutter 부착 Cradle]

(단위:mm)

주회로 단자 형상				
Type	a	b	c	DETAIL
HVF1141/42, 1151/52, 1161/62 HVF2141/42, 2151/52, 2161/62 HVF3152/62 HVF6111/12, 6141/42	50	-	2-M12	A형
HVF1154/64, 2154/64, 3154/64, 6144	60	40	4-M12	B형
HVF1166/67, 2166/67, 3166/67	40	50	5-M12	C형



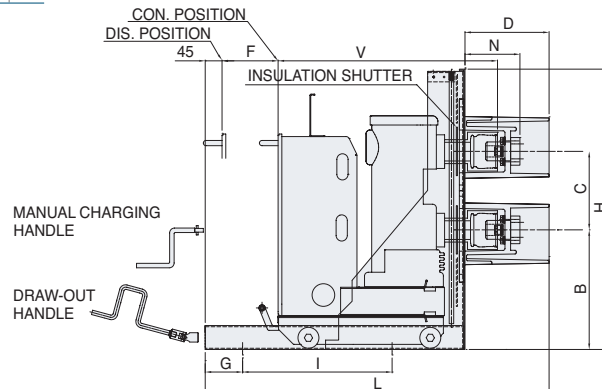
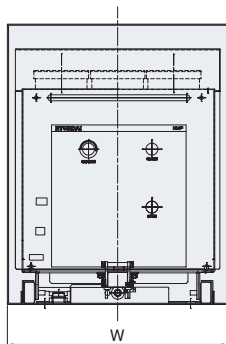
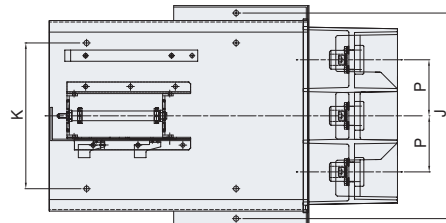
모델명	치수	P	W	H	L	B	C	D	F	G	I	J	K	N	단자형
HVF1141/42		150	590	887	773	320	210	237	200	100	400	550	161	142	A
HVF1151/52 HVF1161/62		165	590	887	773	324	275	237	200	100	400	550	161	147	A
HVF1154/64		165	590	887	773	324	275	237	200	100	400	550	161	147	B
HVF1166/67		210	690	1023	741	339	310	267	200	100	400	600	161	196	C
HVF1168/1178 HVF2168/2178		275	1000	1200	765	589	310	279.7	200	50	665	960	154	179.7	-
HVF2141/42		150	630	887	773	320	210	237	200	100	400	550	161	142	A
HVF2151/52 HVF2161/62		165	630	907	773	324	275	237	200	100	400	550	161	147	A
HVF2154/64		165	630	907	773	324	275	237	200	100	400	550	161	147	B
HVF2166/67		210	690	1023	741	339	310	267	200	100	400	600	161	196	C
HVF3152/62		210	690	907	820	324	275	371	250	100	400	550	161	292	A
HVF3154/64		210	690	907	820	324	275	371	250	100	400	550	161	292	B
HVF3166/67		210	750	1023	813	339	310	267	230	100	400	600	161	197	C
HVF6111/12 HVF6141/42		210	780	1060	896	388	310	370	300	150	600	650	161	292	A
HVF6144		210	780	1060	896	688	310	370	300	150	600	650	161	292	B
HVF7142/4		275	1090	1450	1270	602.5	403	401.5	420	50	575	950	161	298.5	-

※ 본 도면의 치수는 사전에 통보없이 변경될 수 있습니다.

HVF-IG형 Cradle [인출형, 스크류형, GS 원가절감형, Bushing / Shutter 부착 Cradle]

(단위:mm)

주회로 단자 형상				
Type	a	b	c	DETAIL
HVF1141/42, 1151/52, 1161/62 HVF2141/42, 2151/52, 2161/62 HVF3152/62, 6111/12, 6141/42	50	-	2-M12	A형
HVF1154/64, 2154/64, 3154/64, 6144	60	40	4-M12	B형
HVF1166/67, 2166/67, 3166/67	120	70	5-M12	C형



모델명 \ 치수	P	W	H	L	B	C	D	F	G	I	J	K	N	V
HVF1141/42	150	590	750	920	320	210	225	150	100	400	550	390	147	587
HVF1151/52 HVF1161/62	165	590	810	920	324	275	225	150	100	400	550	390	147	587
HVF1154/64	165	590	810	920	324	275	225	150	100	400	550	390	147	587
HVF1166/67	210	690	930	1020	339	310	267	200	100	400	650	440	197	633
HVF2141/42	150	630	750	1020	320	210	237	200	100	400	550	390	142	633
HVF2151/52 HVF2161/62	165	630	810	920	324	275	237	200	100	400	550	390	147	633
HVF2154/64	165	630	810	1020	324	275	237	200	100	400	550	390	147	633
HVF2166/67	210	730	930	1020	339	310	267	200	100	400	690	440	197	633
HVF3152/62	165	650	848	1160	324	275	310	250	100	400	610	390	192	688
HVF3154/64	165	650	848	1160	324	275	310	250	100	400	610	390	192	688
HVF3166/67	210	750	950	1080	339	310	267	230	100	400	710	440	197	678
HVF6111/12 HVF6141/42	210	750	950	1182	338	310	321	250	150	600	650	440	242	734
HVF6144	210	750	950	1182	338	310	321	250	150	600	650	440	242	734

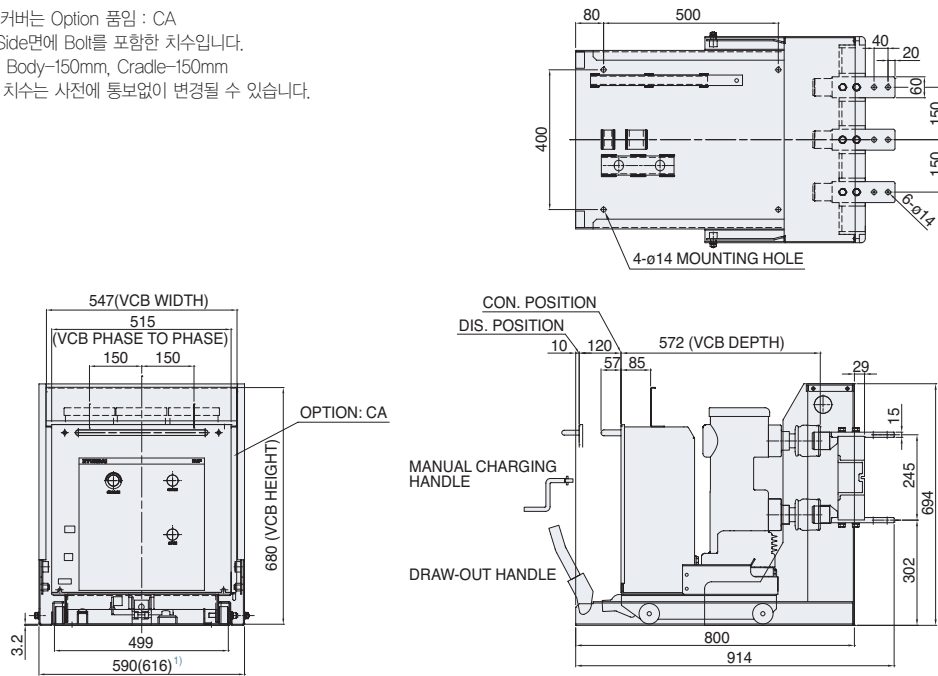
※ 본 도면의 치수는 사전에 통보없이 변경될 수 있습니다.

외형도

HVF 1141, 1142-ES/FS형 진공차단기(7.2kV) [인출형, 레버형]

- ※ - Side 밀폐커버는 Option 품임 : CA
- (616)¹⁾는 Side면에 Bolt를 포함한 치수입니다.
- 상간거리 : Body-150mm, Cradle-150mm
- 본 도면의 치수는 사전에 통보없이 변경될 수 있습니다.

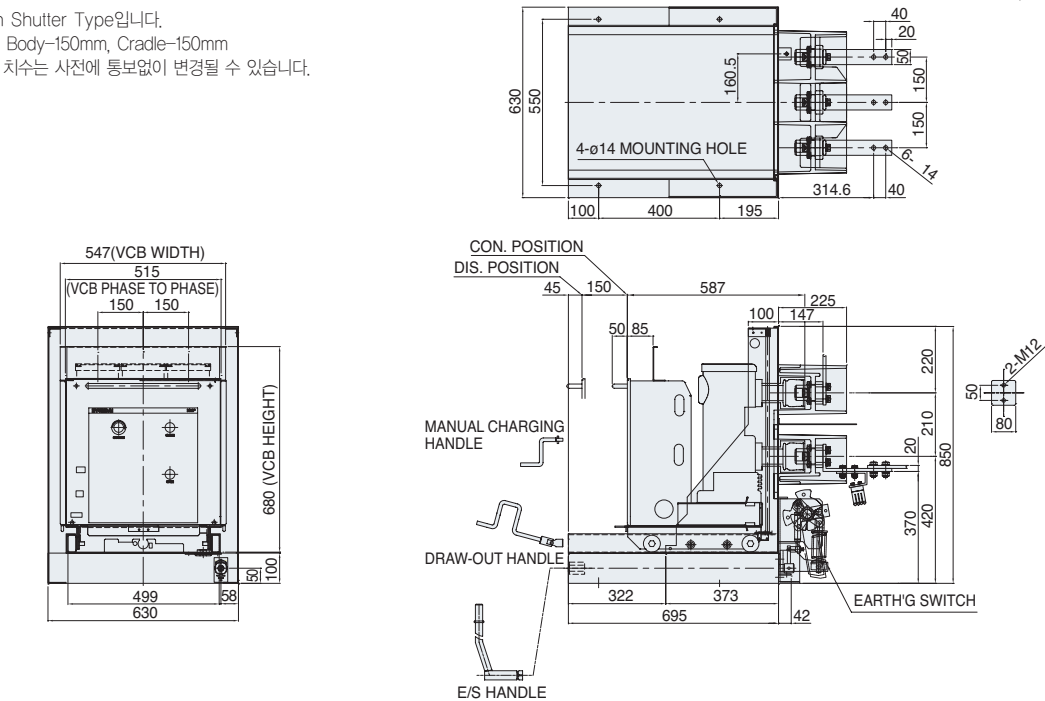
(단위:mm)



HVF 1141, 1142-E형 진공차단기(7.2kV) [인출형, 스크류형, Earthing Switch 부착형]

- ※ - Insulation Shutter Type입니다.
- 상간거리 : Body-150mm, Cradle-150mm
- 본 도면의 치수는 사전에 통보없이 변경될 수 있습니다.

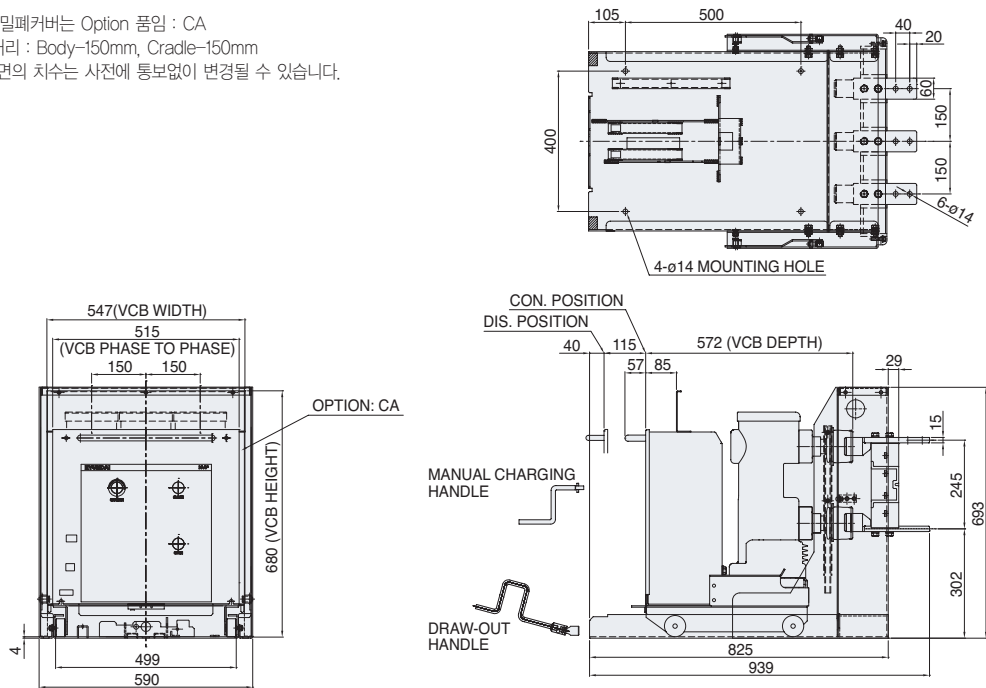
(단위:mm)



HVF 1141, 1142-SF형 진공차단기(7.2kV) [인출형, FS 스크류형]

- ※ - Side 밀폐커버는 Option 품임 : CA
- 상간거리 : Body-150mm, Cradle-150mm
- 본 도면의 치수는 사전에 통보없이 변경될 수 있습니다.

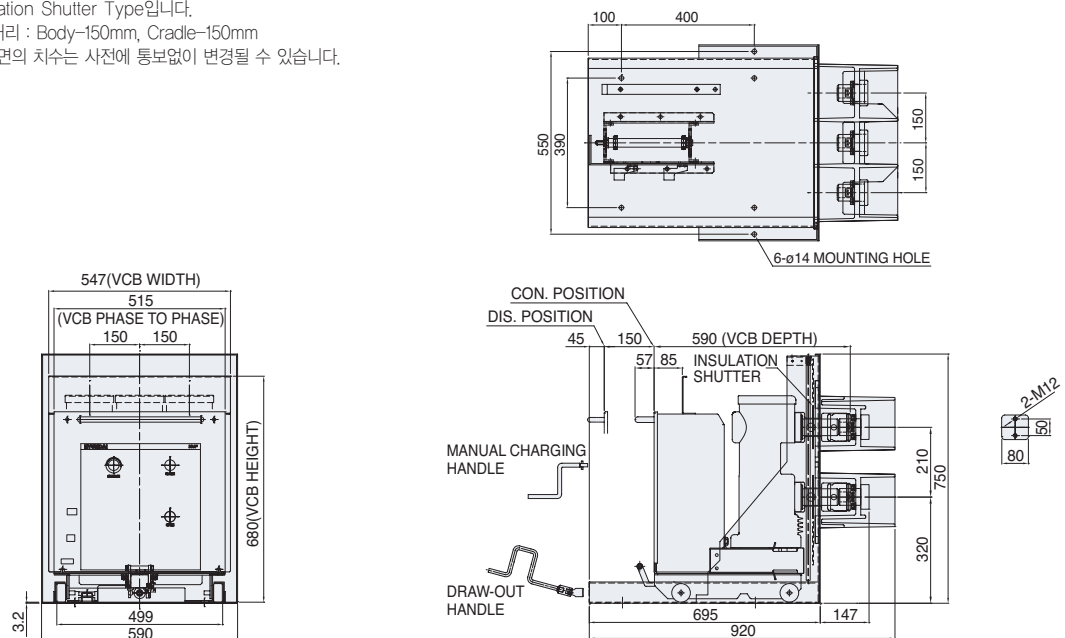
(단위:mm)



HVF 1141, 1142-IG형 진공차단기(7.2kV) [인출형, 스크류형]

- ※ - Insulation Shutter Type입니다.
- 상간거리 : Body-150mm, Cradle-150mm
- 본 도면의 치수는 사전에 통보없이 변경될 수 있습니다.

(단위:mm)

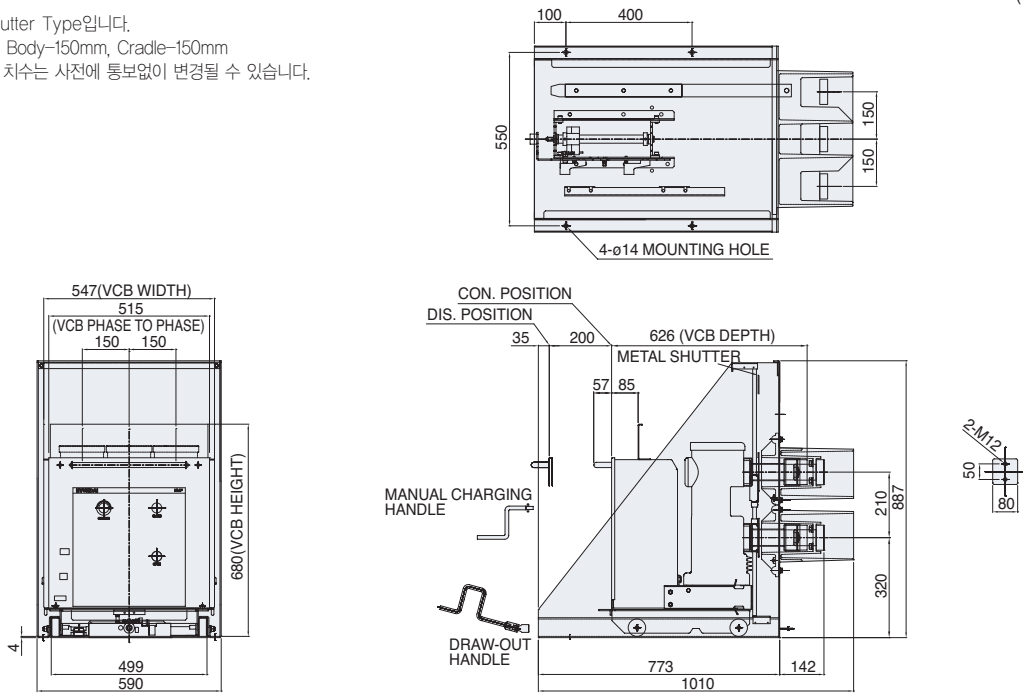


외형도

HVF 1141, 1142-GS형 진공차단기(7.2kV) [인출형, 스크류형]

- ※ - Metal Shutter Type입니다.
- 상간거리 : Body-150mm, Cradle-150mm
- 본 도면의 치수는 사전에 통보없이 변경될 수 있습니다.

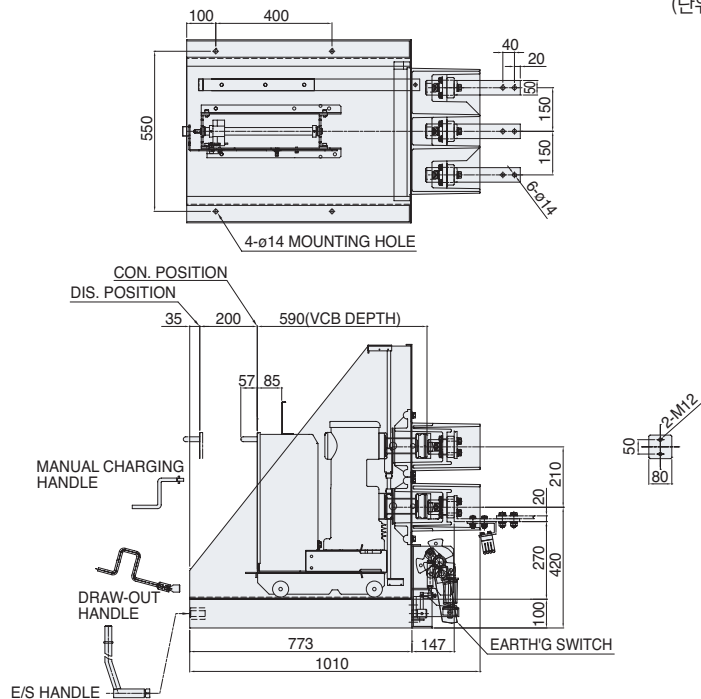
(단위:mm)



HVF 1141, 1142, 2141, 2142-GE형 진공차단기(7.2/12kV) [인출형, 스크류형, Earthing Switch 부착형]

- ※ - Metal Shutter Type입니다.
- 상간거리 : Body-150mm, Cradle-150mm
- 본 도면의 치수는 사전에 통보없이 변경될 수 있습니다.

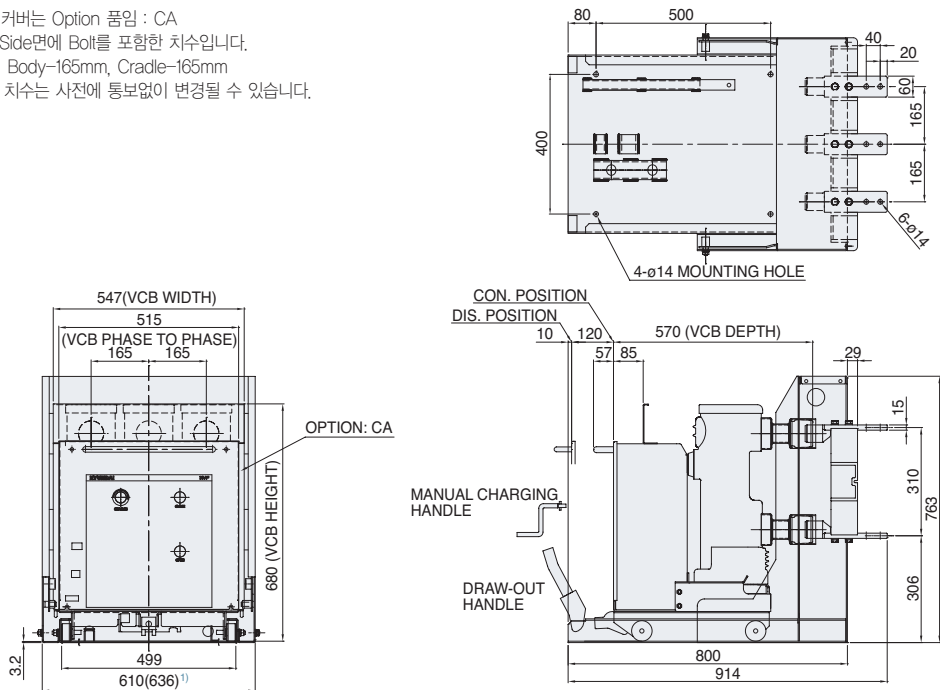
(단위:mm)



HVF 1151, 1152, 1162-ES/FS형 진공차단기(7.2kV) [인출형, 레버형]

- ※ - Side 밀폐커버는 Option 품임 : CA
- (636)¹⁾는 Side면에 Bolt를 포함한 치수입니다.
- 상간거리 : Body-165mm, Cradle-165mm
- 본 도면의 치수는 사전에 통보없이 변경될 수 있습니다.

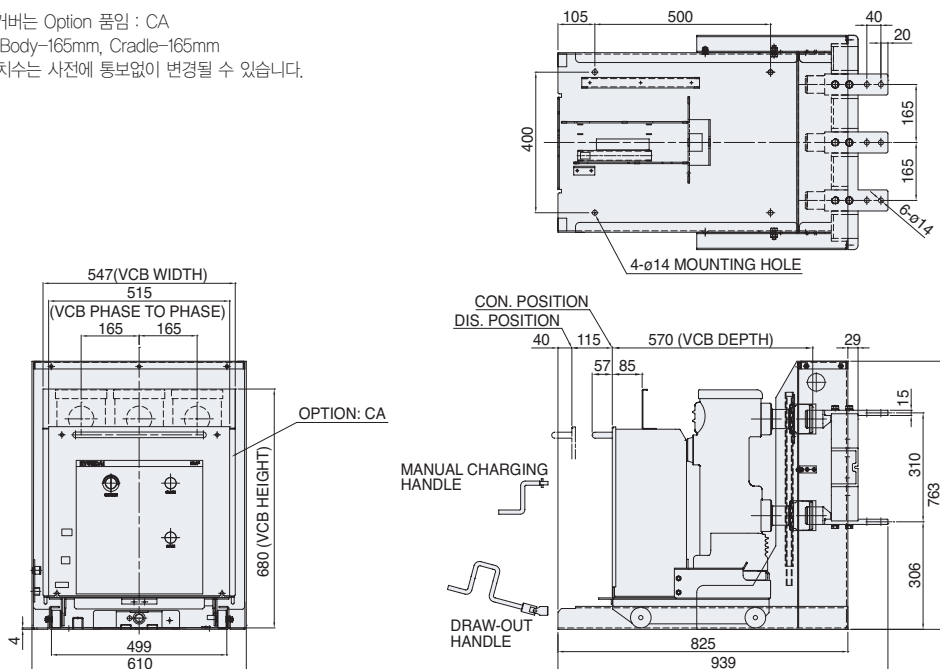
(단위:mm)



HVF 1151, 1152, 1162-SF형 진공차단기(7.2kV) [인출형, FS 스크류형]

- ※ - Side 밀폐커버는 Option 품임 : CA
- 상간거리 : Body-165mm, Cradle-165mm
- 본 도면의 치수는 사전에 통보없이 변경될 수 있습니다.

(단위:mm)

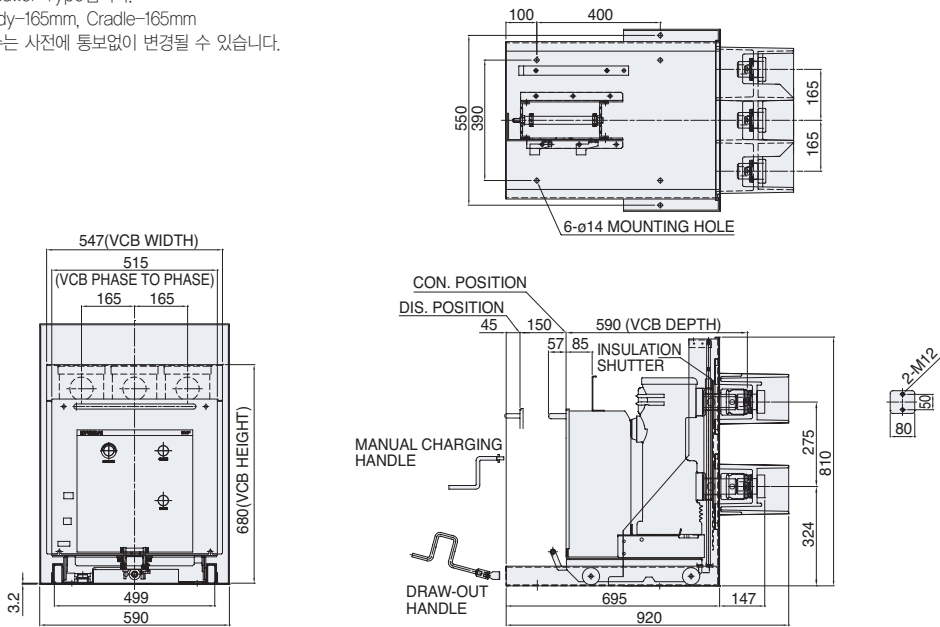


외형도

HVF 1151, 1152, 1162-IG형 진공차단기(7.2kV) [인출형, 스크류형]

- ※ - Insulation Shutter Type입니다.
- 상간거리 : Body-165mm, Cradle-165mm
- 본 도면의 치수는 사전에 통보없이 변경될 수 있습니다.

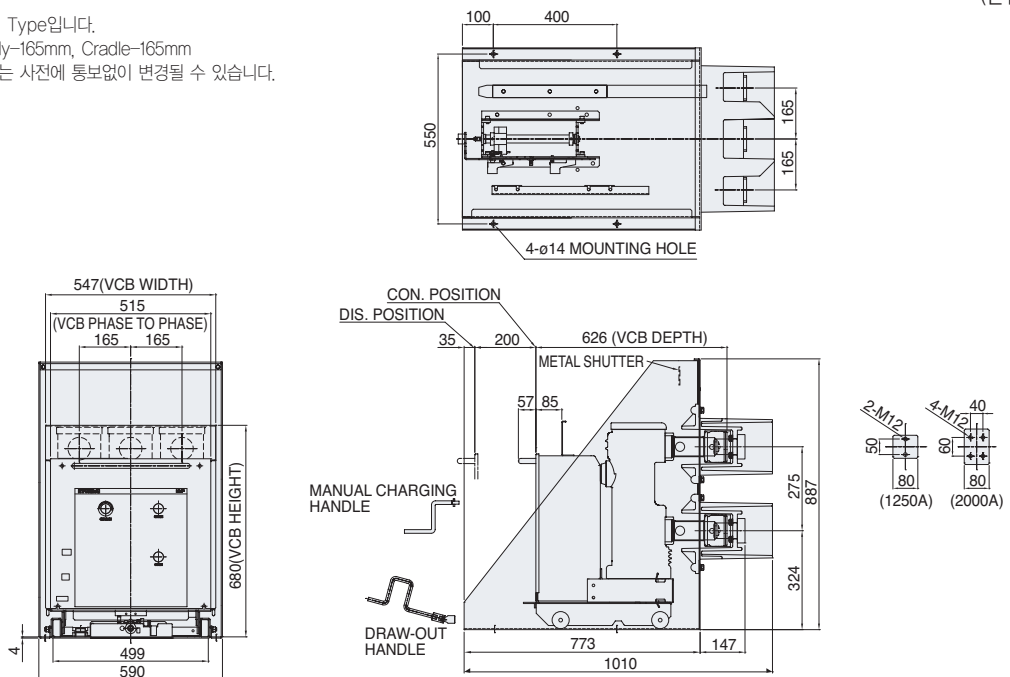
(단위:mm)



HVF 1151, 1152, 1154, 1162, 1164-GS형 진공차단기(7.2kV) [인출형, 스크류형]

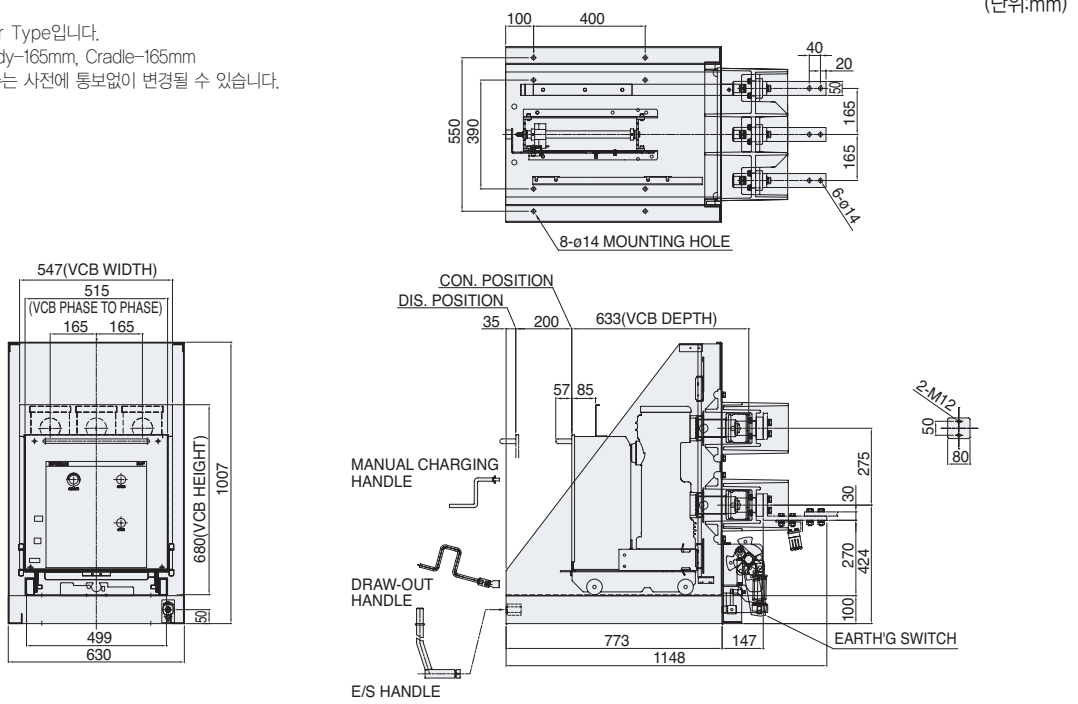
- ※ - Metal Shutter Type입니다.
- 상간거리 : Body-165mm, Cradle-165mm
- 본 도면의 치수는 사전에 통보없이 변경될 수 있습니다.

(단위:mm)



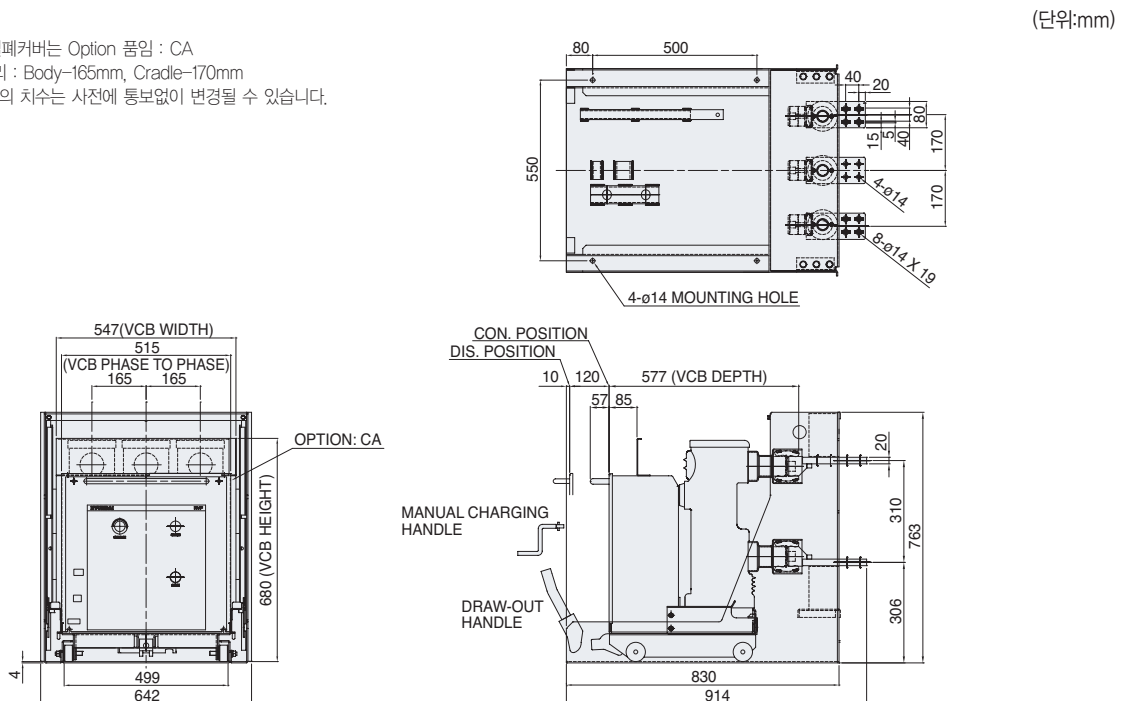
HVF 1152, 1162, 2152, 2162-GE형 진공차단기(7.2/12kV) [인출형, 스크류형, Earthing Switch 부착형]

- ※ - Metal Shutter Type입니다.
 - 상간거리 : Body-165mm, Cradle-165mm
 - 본 도면의 치수는 사전에 통보없이 변경될 수 있습니다.



HVF 1154, 1164-ES/FS형 진공차단기(7.2kV) [인출형, 레버형]

- ※ - Side 밀폐커버는 Option 품임 : CA
 - 상간거리 : Body-165mm, Cradle-170mm
 - 본 도면의 치수는 사전에 통보없이 변경될 수 있습니다.

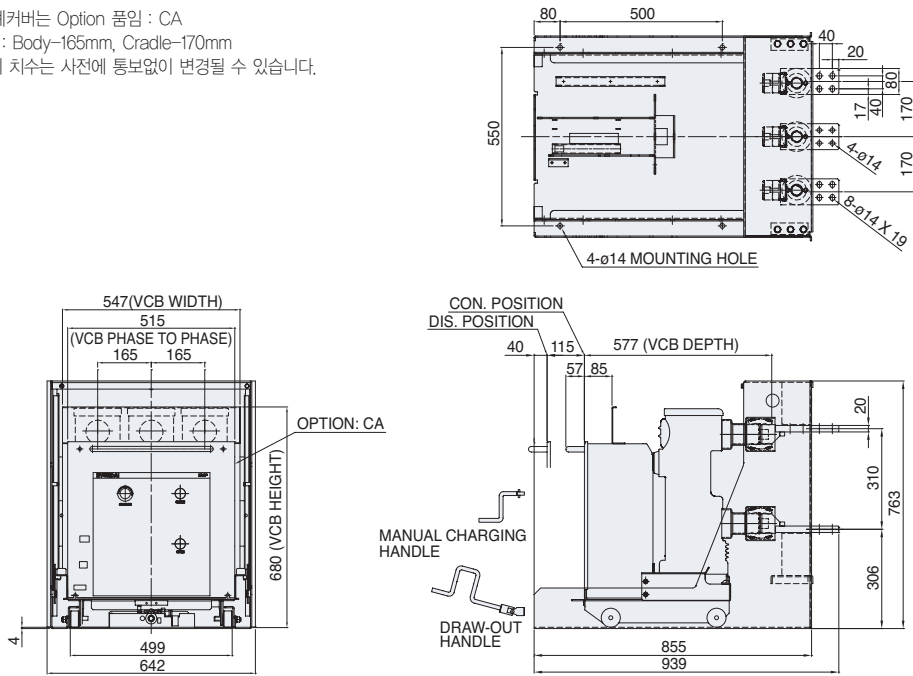


외형도

HVF 1154, 1164-SF형 진공차단기(7.2kV) [인출형, FS 스크류형]

- ※ - Side 밀폐커버는 Option 품임 : CA
- 상간거리 : Body-165mm, Cradle-170mm
- 본 도면의 치수는 사전에 통보없이 변경될 수 있습니다.

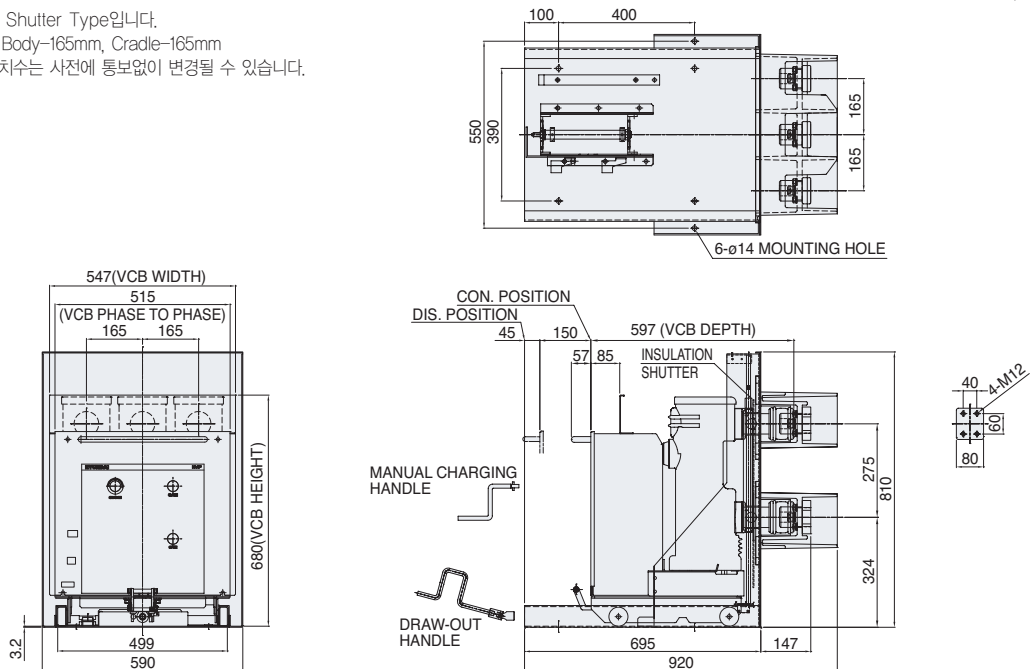
(단위:mm)



HVF 1154, 1164-IG형 진공차단기(7.2kV) [인출형, 스크류형]

- ※ - Insulation Shutter Type입니다.
- 상간거리 : Body-165mm, Cradle-165mm
- 본 도면의 치수는 사전에 통보없이 변경될 수 있습니다.

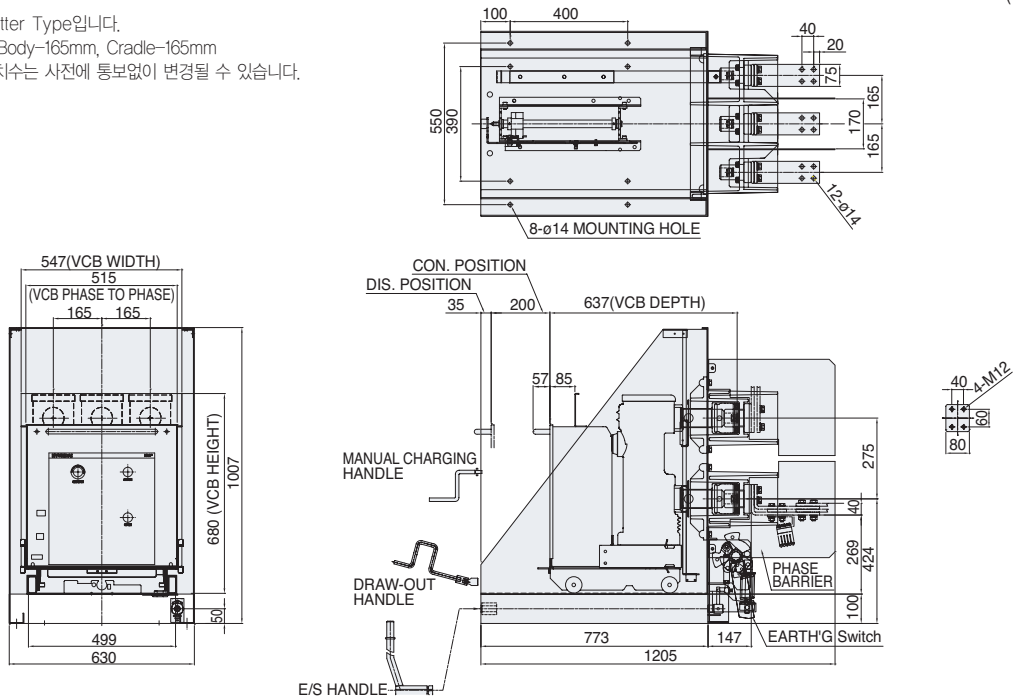
(단위:mm)



HVF 1154, 1164, 2154, 2164-GE형 진공차단기(7.2/12kV) [인출형, 스크류형, Earthing Switch 부착형]

- ※ - Metal Shutter Type입니다.
 - 상간거리 : Body-165mm, Cradle-165mm
 - 본 도면의 치수는 사전에 통보없이 변경될 수 있습니다.

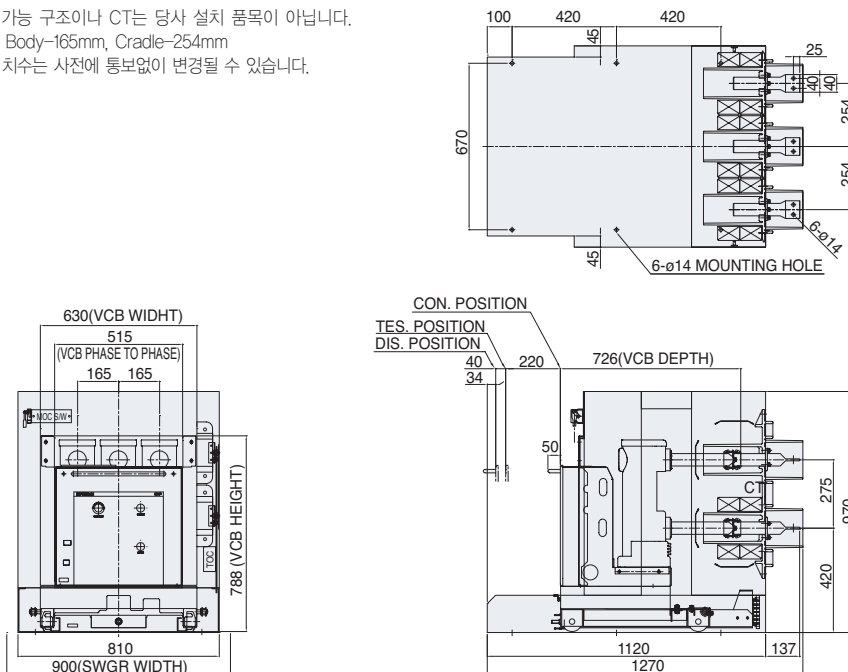
(단위:mm)



HVF 1162, 2162-GK형 진공차단기(7.2/12kV) [인출형, MOC, TOC, Auto-Jack, 3position용]

- ※ - BCT설치 가능 구조이나 CT는 당사 설치 품목이 아닙니다.
 - 상간거리 : Body-165mm, Cradle-254mm
 - 본 도면의 치수는 사전에 통보없이 변경될 수 있습니다.

(단위:mm)

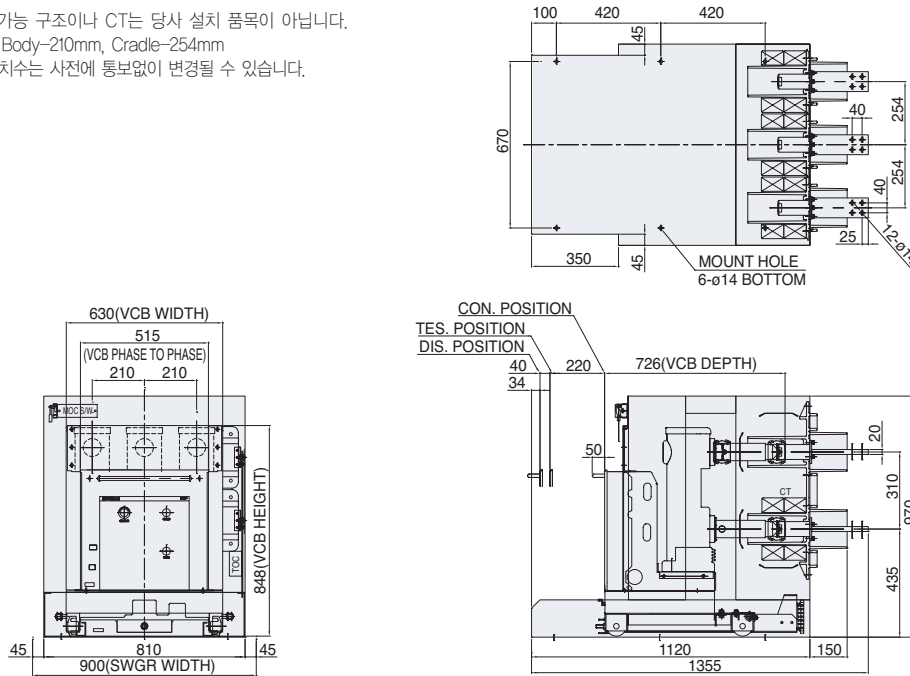


외형도

HVF 1164, 2164-GK형 진공차단기(7.2/12kV) [인출형, MOC, TOC, Auto-Jack, 3position용]

- ※ - BCT설치 가능 구조이나 CT는 당사 설치 품목이 아닙니다.
- 상간거리 : Body-210mm, Cradle-254mm
- 본 도면의 치수는 사전에 통보없이 변경될 수 있습니다.

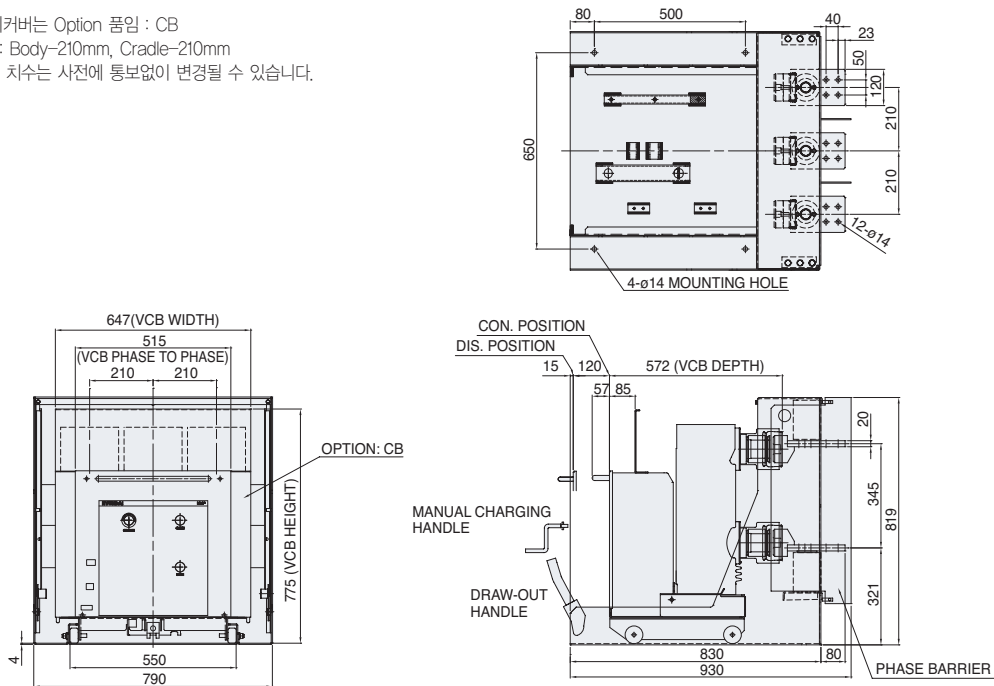
(단위:mm)



HVF 1166, 1167-ES/FS형 진공차단기(7.2kV) [인출형, 레버형]

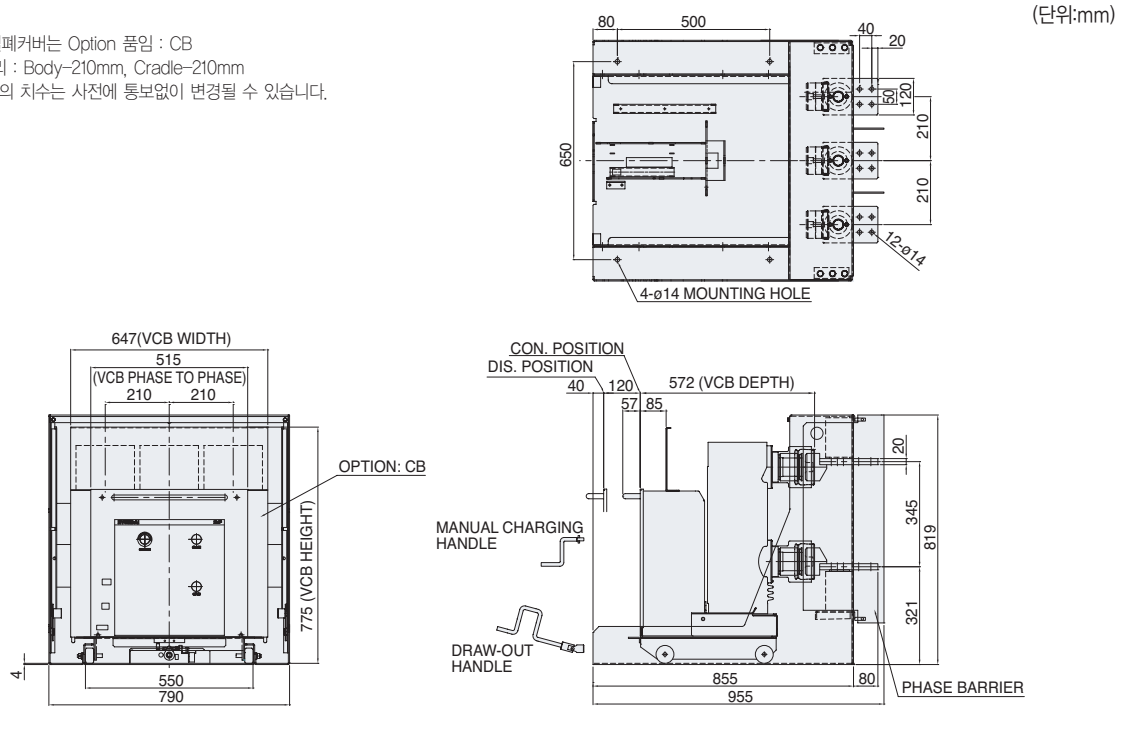
- ※ - Side 밀폐커버는 Option 품임 : CB
- 상간거리 : Body-210mm, Cradle-210mm
- 본 도면의 치수는 사전에 통보없이 변경될 수 있습니다.

(단위:mm)



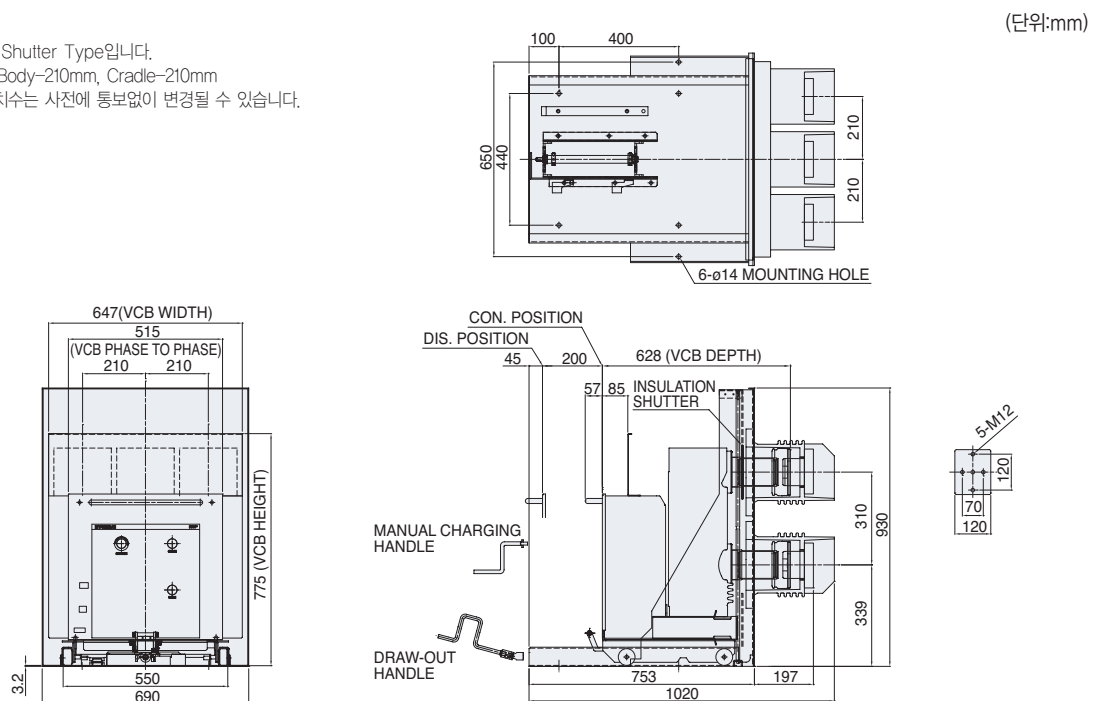
HVF 1167-SF형 진공차단기(7.2kV) [인출형, FS 스크류형]

- ※ - Side 밀폐커버는 Option 품임 : CB
- 상간거리 : Body-210mm, Cradle-210mm
- 본 도면의 치수는 사전에 통보없이 변경될 수 있습니다.



HVF 1166, 1167-IG형 진공차단기(7.2kV) [인출형, 스크류형]

- ※ - Insulation Shutter Type입니다.
- 상간거리 : Body-210mm, Cradle-210mm
- 본 도면의 치수는 사전에 통보없이 변경될 수 있습니다.

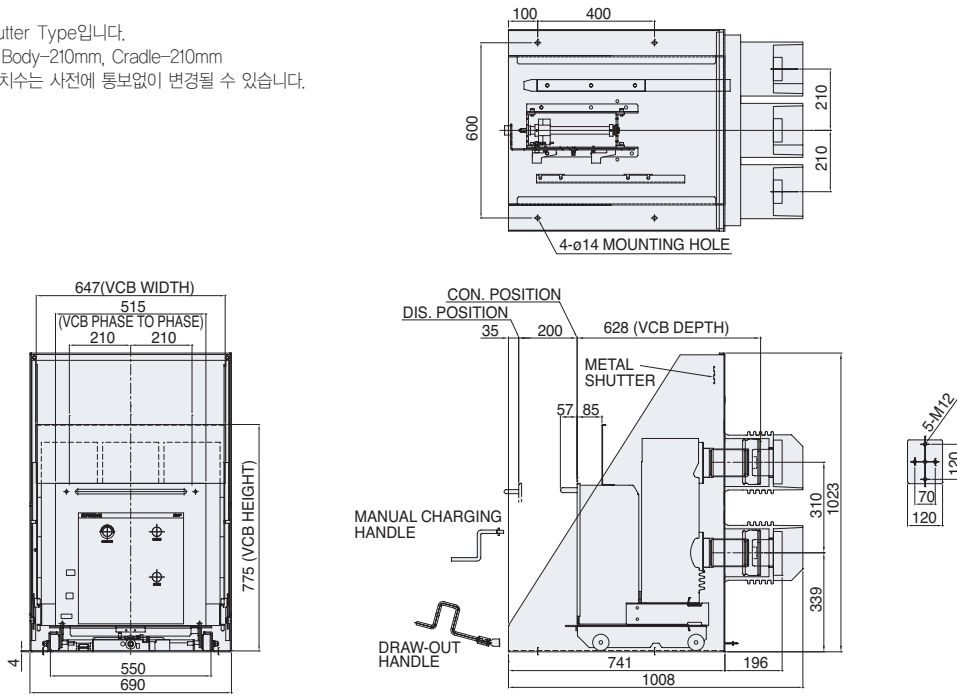


외형도

HVF 1166, 1167, 2166, 2167-GS형 진공차단기(7.2/12kV) [인출형, 스크류형]

- ※ - Metal Shutter Type입니다.
- 상간거리 : Body-210mm, Cradle-210mm
- 본 도면의 치수는 사전에 통보없이 변경될 수 있습니다.

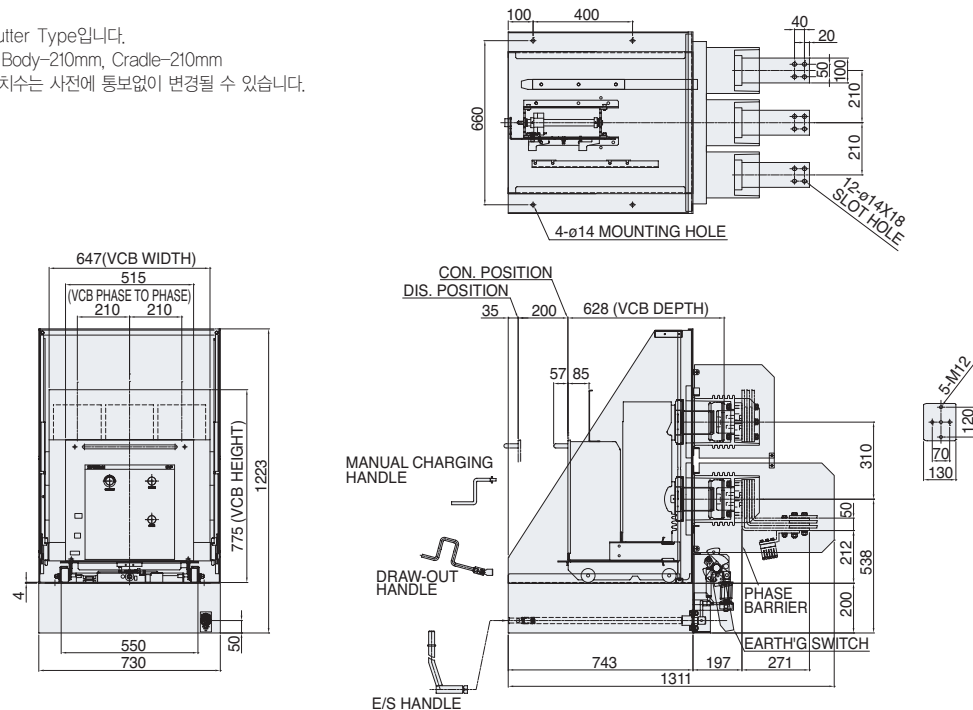
(단위:mm)



HVF 1166, 1167, 2166, 2167-GE형 진공차단기(7.2/12kV) [인출형, 스크류형, Earthing Switch 부착형]

- ※ - Metal Shutter Type입니다.
- 상간거리 : Body-210mm, Cradle-210mm
- 본 도면의 치수는 사전에 통보없이 변경될 수 있습니다.

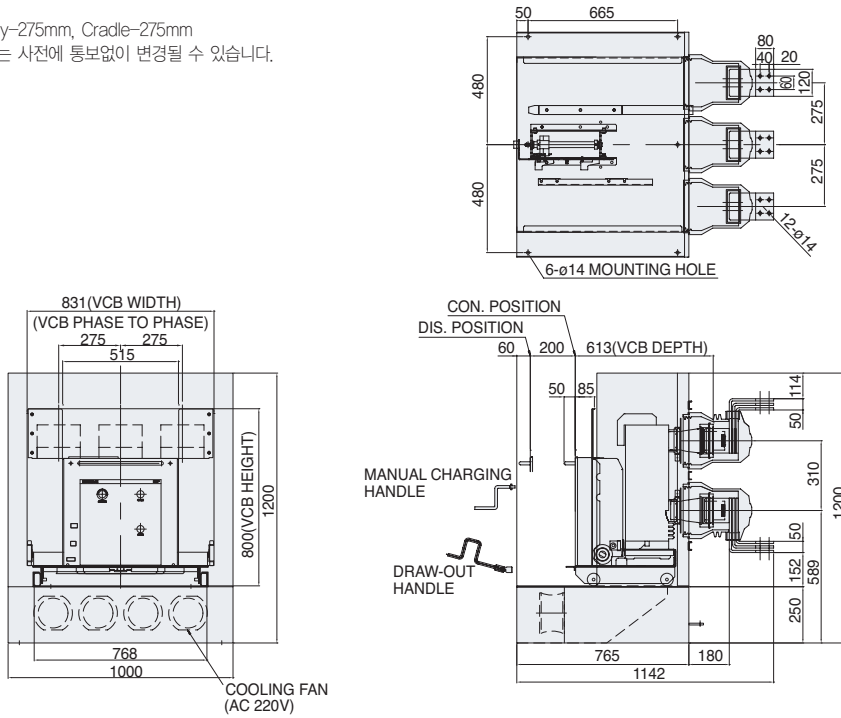
(단위:mm)



HVF 1168, 1178, 2168, 2178-GS형 진공차단기(7.2/12kV) [인출형, 스크류형]

- ※ - 상간거리 : Body-275mm, Cradle-275mm
- 본 도면의 치수는 사전에 통보없이 변경될 수 있습니다.

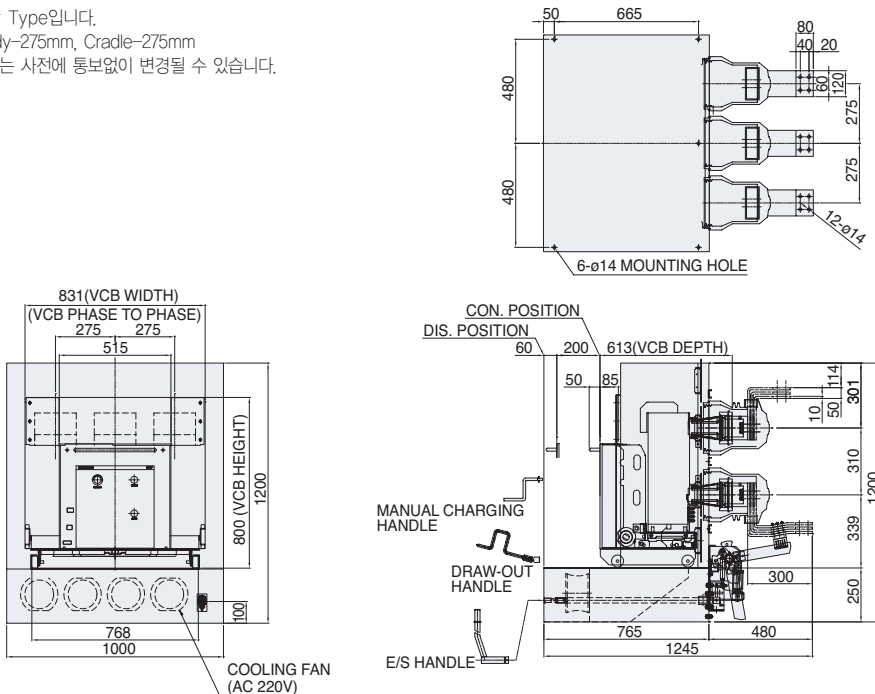
(단위:mm)



HVF 1168, 1178, 2168, 2178-GE형 진공차단기(7.2/12kV) [인출형, 스크류형, Earthing Switch 부착형]

- ※ - Metal Shutter Type입니다.
- 상간거리 : Body-275mm, Cradle-275mm
- 본 도면의 치수는 사전에 통보없이 변경될 수 있습니다.

(단위:mm)

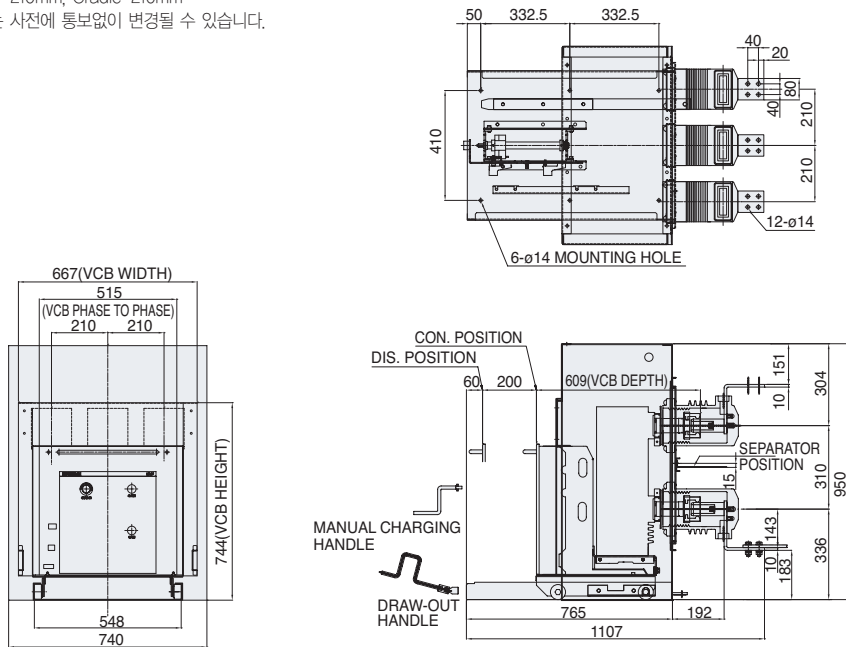


외형도

HVF 1172, 2172-GS형 진공차단기(7.2/12kV) [인출형, 스크류형]

(단위:mm)

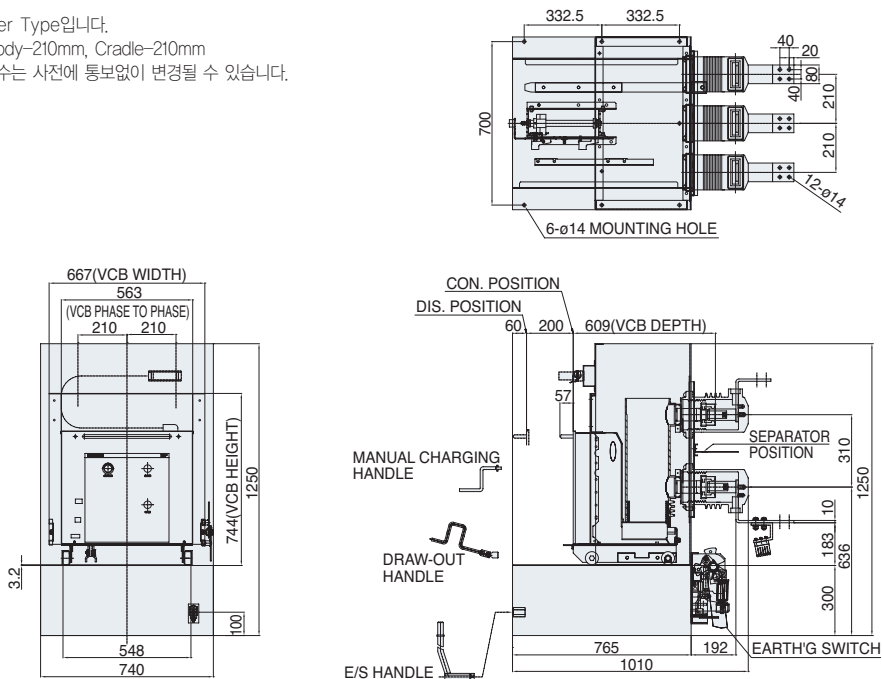
- ※ - 상간거리 : Body-210mm, Cradle-210mm
- 본 도면의 치수는 사전에 통보없이 변경될 수 있습니다.



HVF 1172, 2172-GE형 진공차단기(7.2/12kV) [인출형, 스크류형, Earthing Switch 부착형]

(단위:mm)

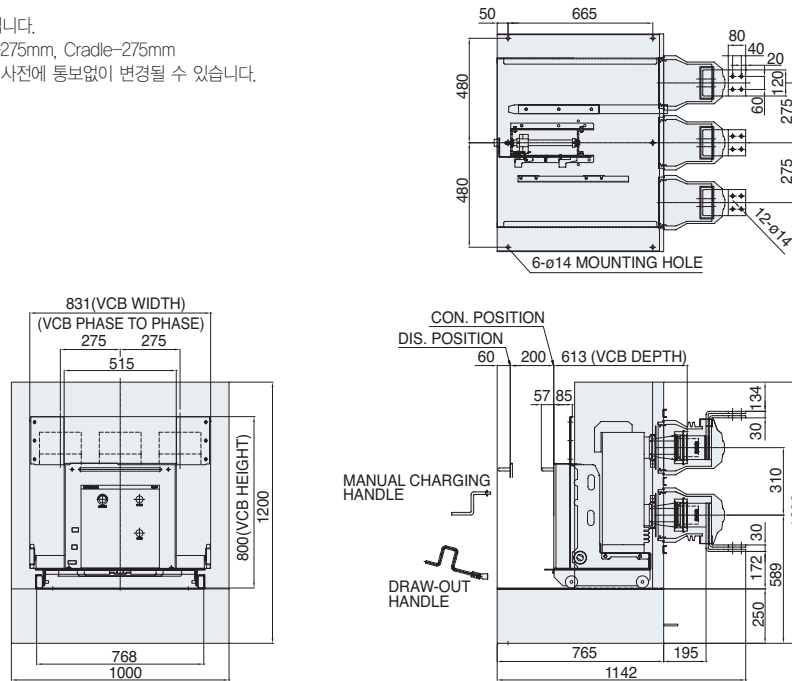
- ※ - Metal Shutter Type입니다.
- 상간거리 : Body-210mm, Cradle-210mm
- 본 도면의 치수는 사전에 통보없이 변경될 수 있습니다.



HVF 1177, 2177-GS형 진공차단기(7.2/12kV) [인출형, 스크류형]

- ※ - 형식명은 GS급 입니다.
- 상간거리 : Body-275mm, Cradle-275mm
- 본 도면의 치수는 사전에 통보없이 변경될 수 있습니다.

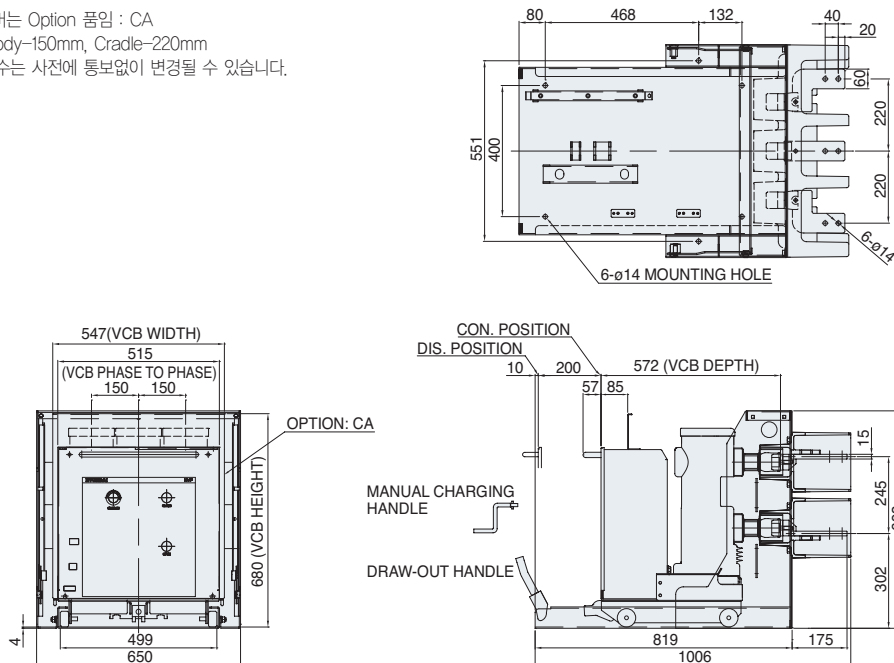
(단위:mm)



HVF 2141, 2142-ES/FS형 진공차단기(12kV) [인출형, 레버형]

- ※ - Side 밀폐커버는 Option 품임 : CA
- 상간거리 : Body-150mm, Cradle-220mm
- 본 도면의 치수는 사전에 통보없이 변경될 수 있습니다.

(단위:mm)

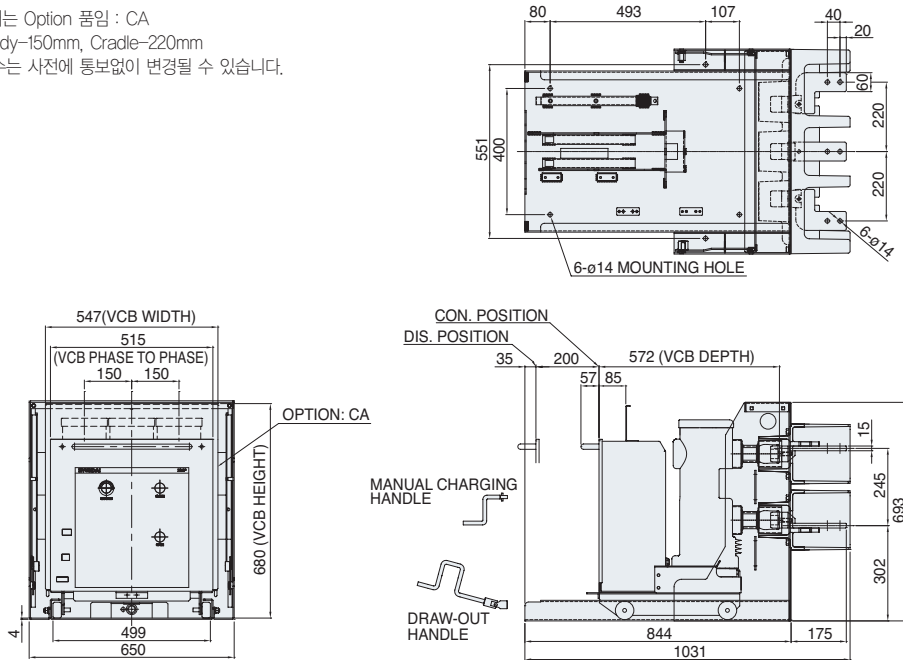


외형도

HVF 2141, 2142-SF형 진공차단기(12kV) [인출형, FS 스크류형]

- ※ - Side 밀폐커버는 Option 품임 : CA
- 상간거리 : Body-150mm, Cradle-220mm
- 본 도면의 치수는 사전에 통보없이 변경될 수 있습니다.

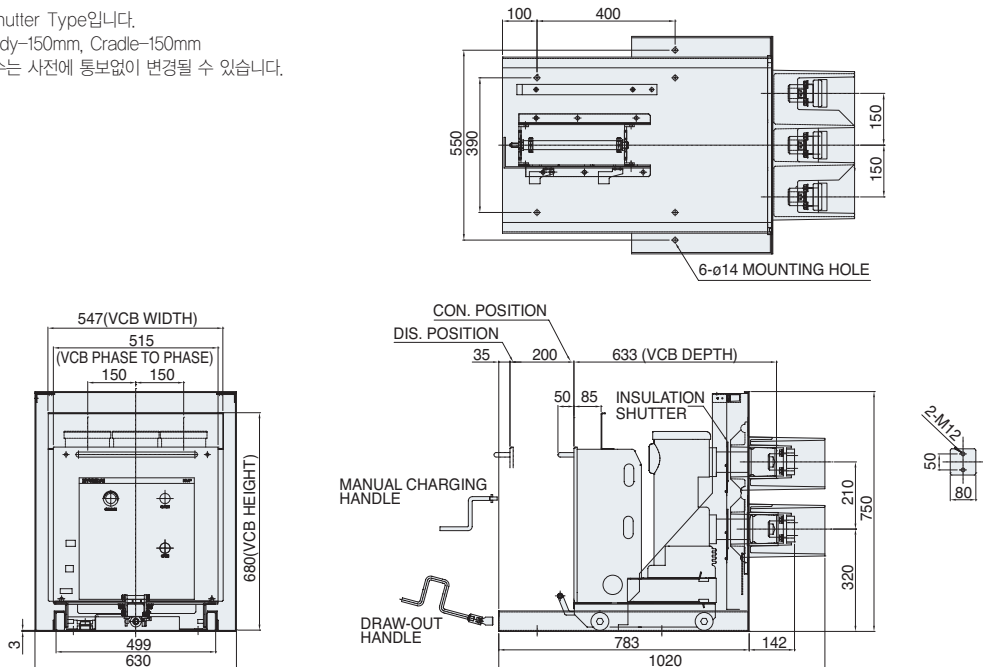
(단위:mm)



HVF 2141, 2142-IG형 진공차단기(12kV) [인출형, 스크류형]

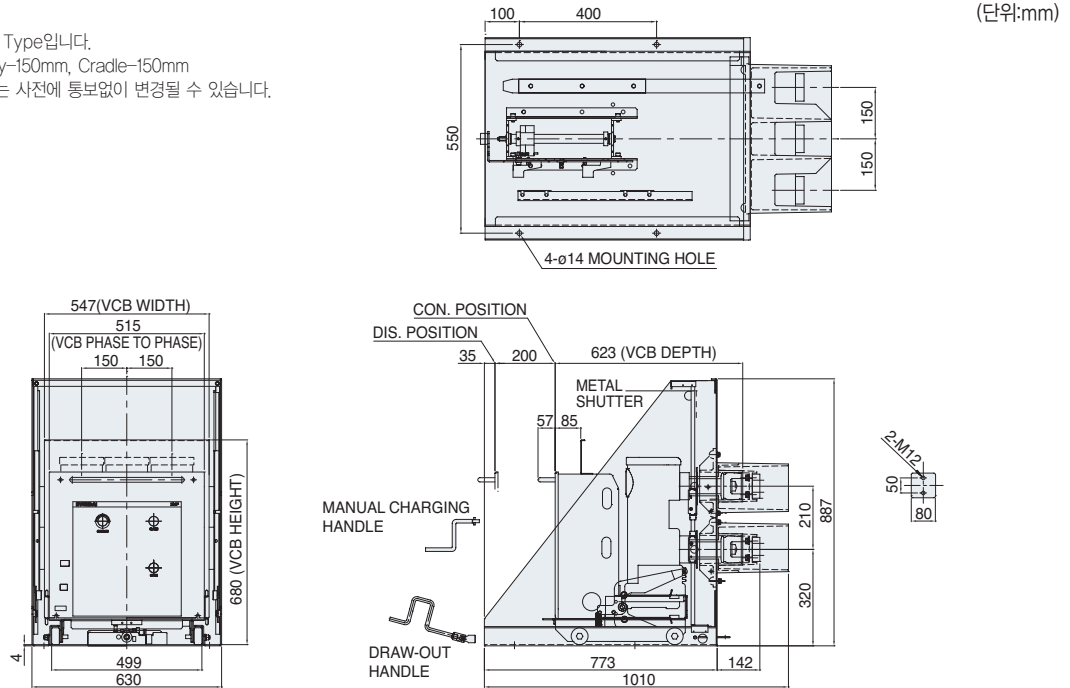
- ※ - Insulation Shutter Type입니다.
- 상간거리 : Body-150mm, Cradle-150mm
- 본 도면의 치수는 사전에 통보없이 변경될 수 있습니다.

(단위:mm)



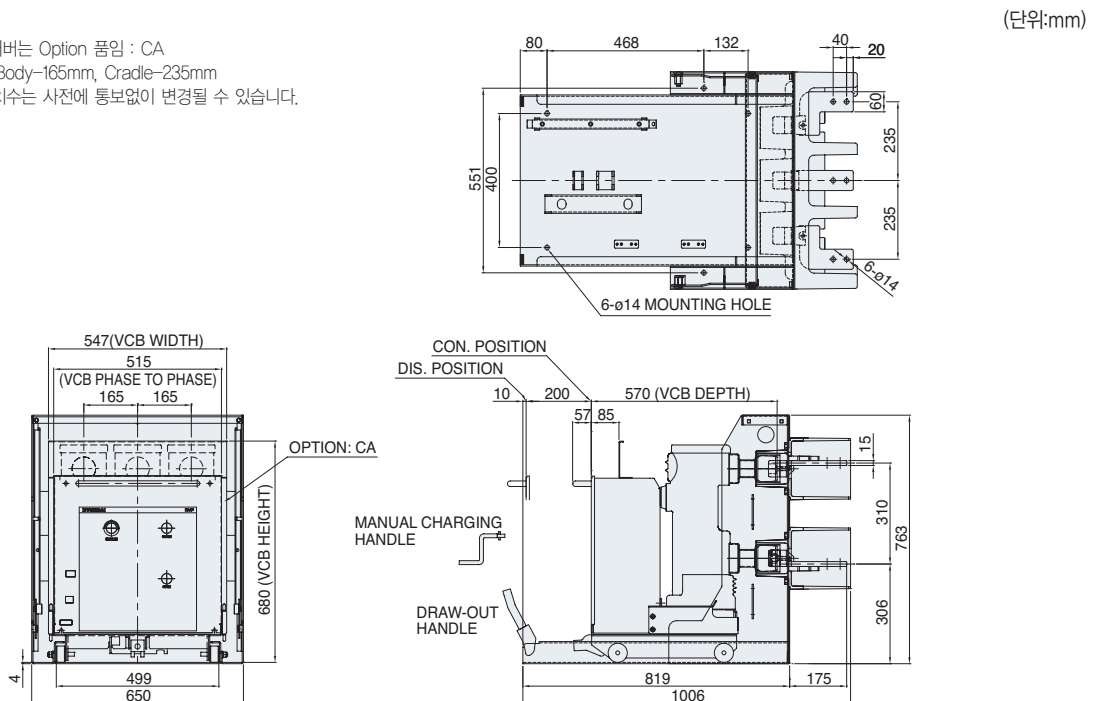
HVF 2141, 2142-GS형 진공차단기(12kV) [인출형, 스크류형]

- ※ - Metal Shutter Type입니다.
 - 상간거리 : Body-150mm, Cradle-150mm
 - 본 도면의 치수는 사전에 통보없이 변경될 수 있습니다.



HVF 2151, 2152, 2162-ES/FS형 진공차단기(12kV) [인출형, 레버형]

- ※ - Side 밀폐커버는 Option 품임 : CA
 - 상간거리 : Body-165mm, Cradle-235mm
 - 본 도면의 치수는 사전에 통보없이 변경될 수 있습니다.

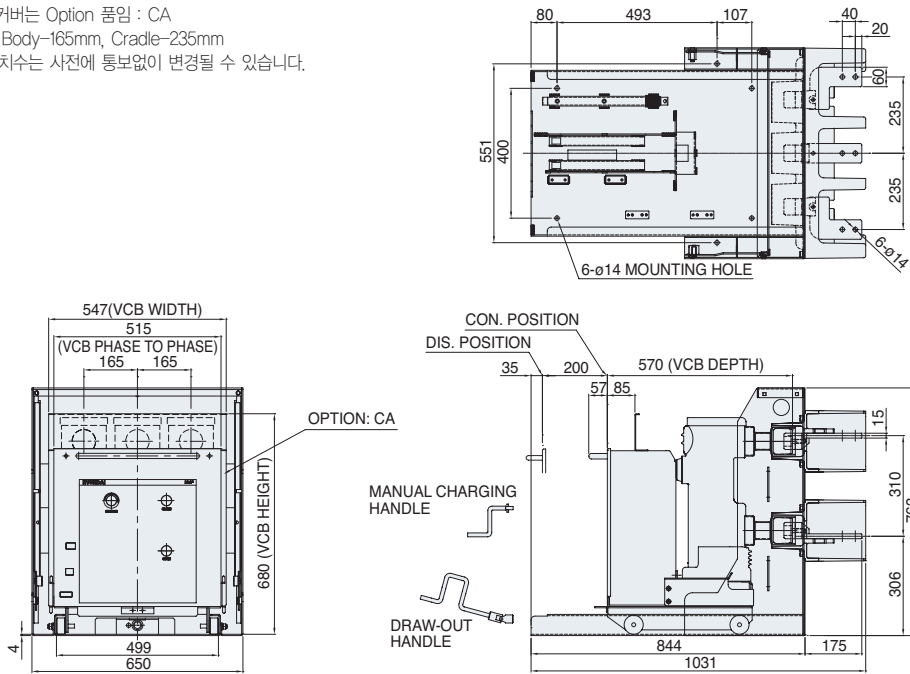


외형도

HVF 2151, 2152, 2162-SF형 진공차단기(12kV) [인출형, FS 스크류형]

- ※ - Side 밀폐커버는 Option 품임 : CA
- 상간거리 : Body-165mm, Cradle-235mm
- 본 도면의 치수는 사전에 통보없이 변경될 수 있습니다.

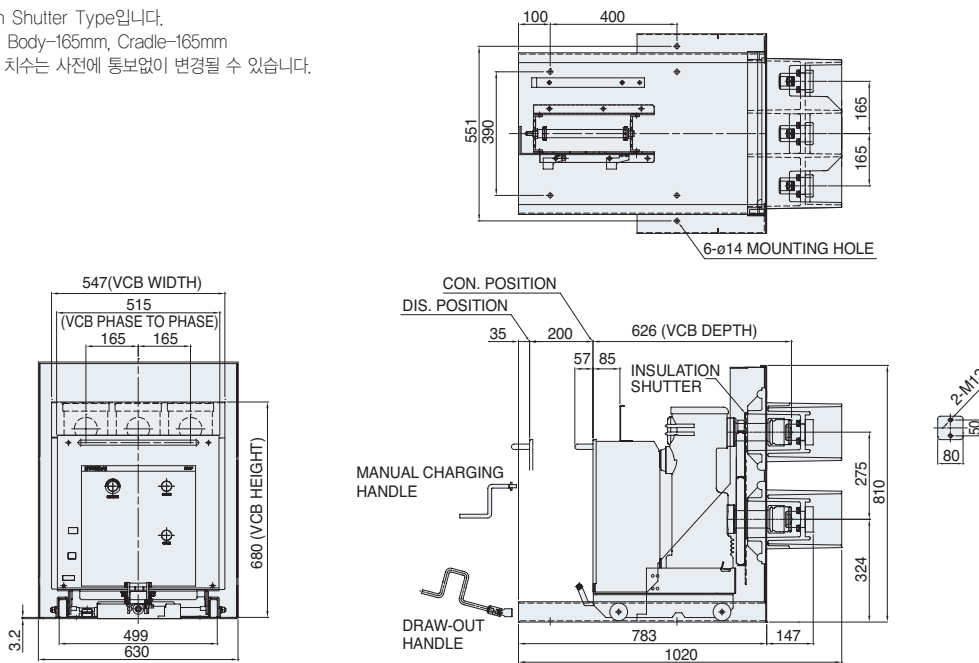
(단위:mm)



HVF 2151, 2152, 2161, 2162-IG형 진공차단기(12kV) [인출형, 스크류형]

- ※ - Insulation Shutter Type입니다.
- 상간거리 : Body-165mm, Cradle-165mm
- 본 도면의 치수는 사전에 통보없이 변경될 수 있습니다.

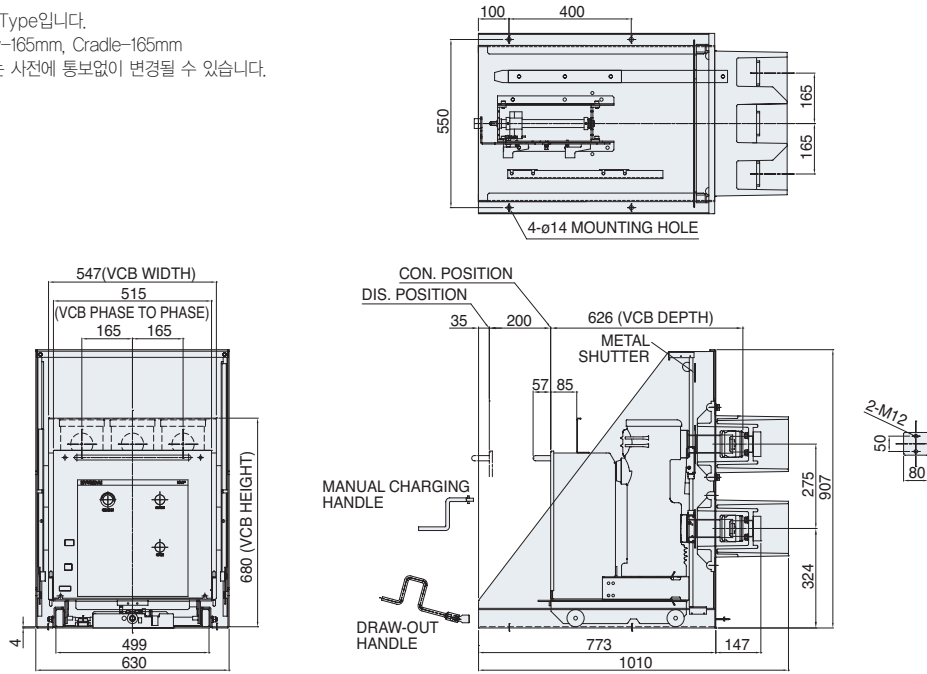
(단위:mm)



HVF 2151, 2152, 2161, 2162-GS형 진공차단기(12kV) [인출형, 스크류형]

- ※ - Metal Shutter Type입니다.
- 상간거리 : Body-165mm, Cradle-165mm
- 본 도면의 치수는 사전에 통보없이 변경될 수 있습니다.

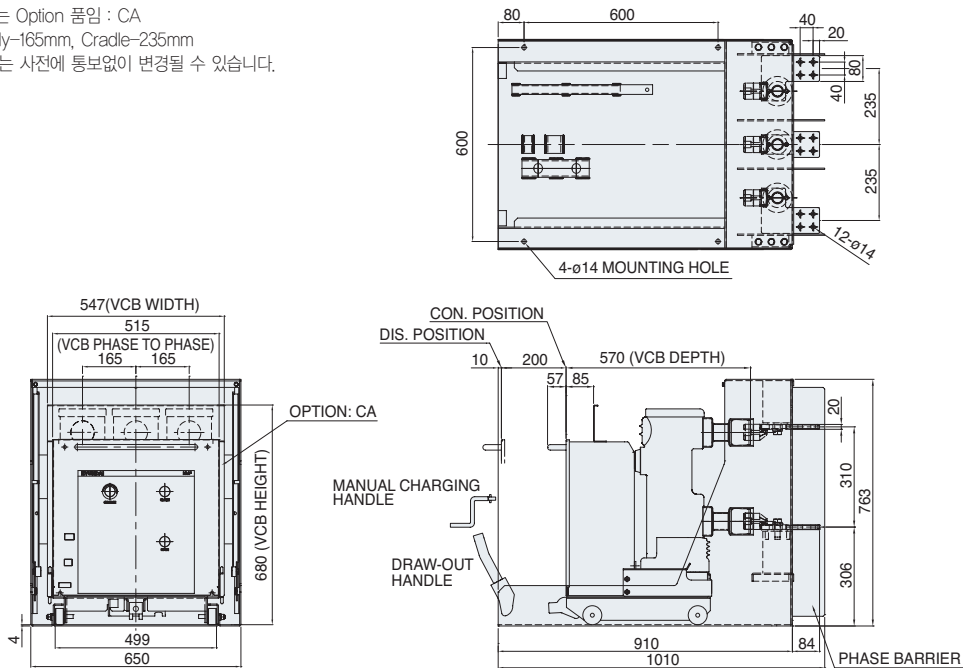
(단위:mm)



HVF 2154, 2164-ES/FS형 진공차단기(12kV) [인출형, 레버형]

- ※ - Side 밀폐커버는 Option 품임 : CA
- 상간거리 : Body-165mm, Cradle-235mm
- 본 도면의 치수는 사전에 통보없이 변경될 수 있습니다.

(단위:mm)

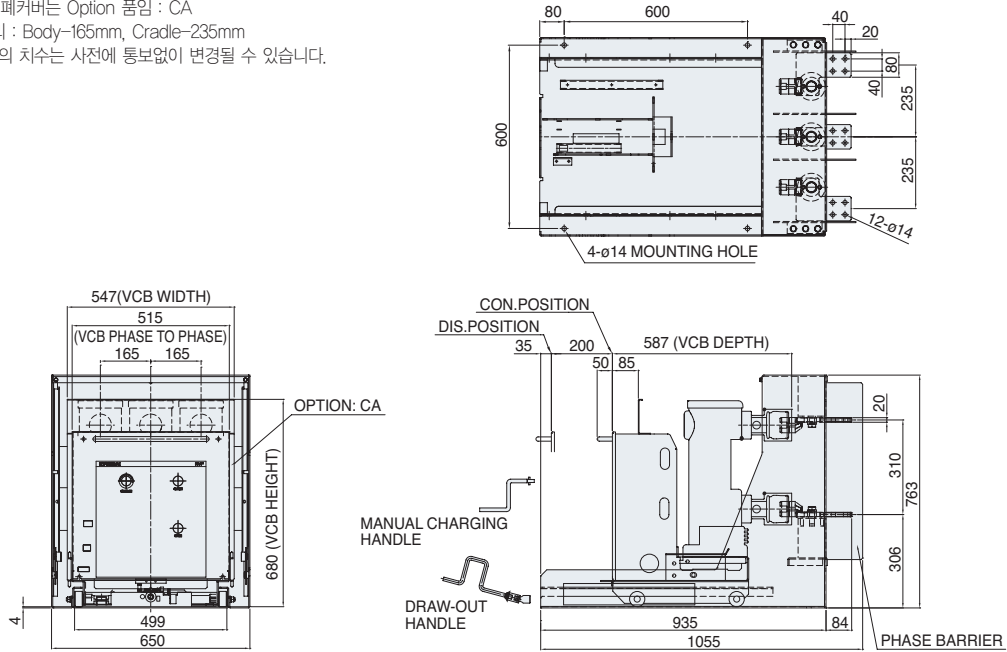


외형도

HVF 2154, 2164-SF형 진공차단기(12kV) [인출형, FS 스크류형]

- ※ - Side 밀폐커버는 Option 품임 : CA
- 상간거리 : Body-165mm, Cradle-235mm
- 본 도면의 치수는 사전에 통보없이 변경될 수 있습니다.

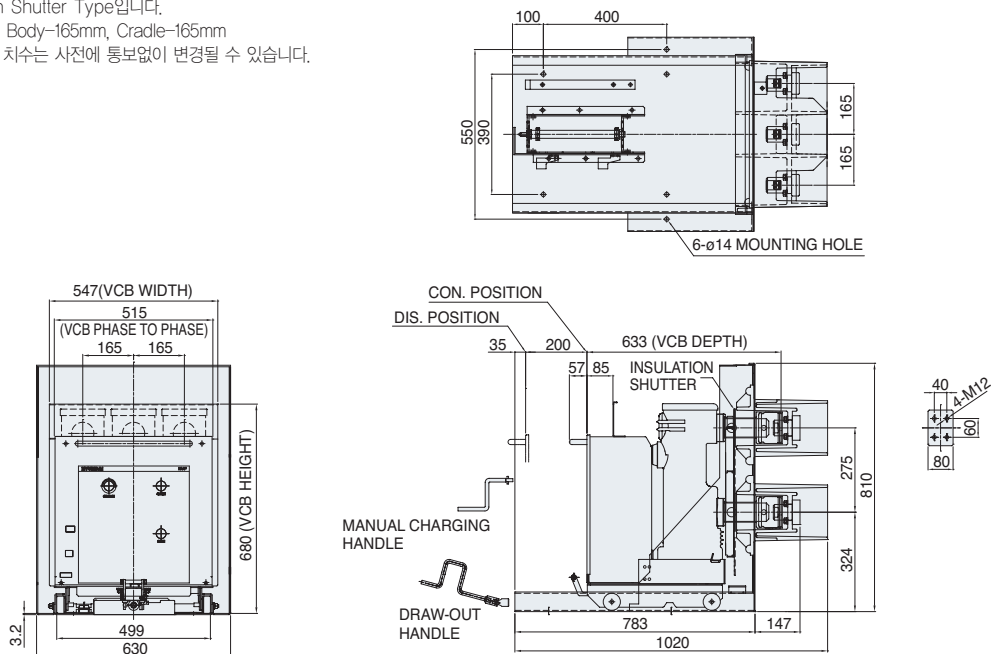
(단위:mm)



HVF 2154, 2164-IG형 진공차단기(12kV) [인출형, 스크류형]

- ※ - Insulation Shutter Type입니다.
- 상간거리 : Body-165mm, Cradle-165mm
- 본 도면의 치수는 사전에 통보없이 변경될 수 있습니다.

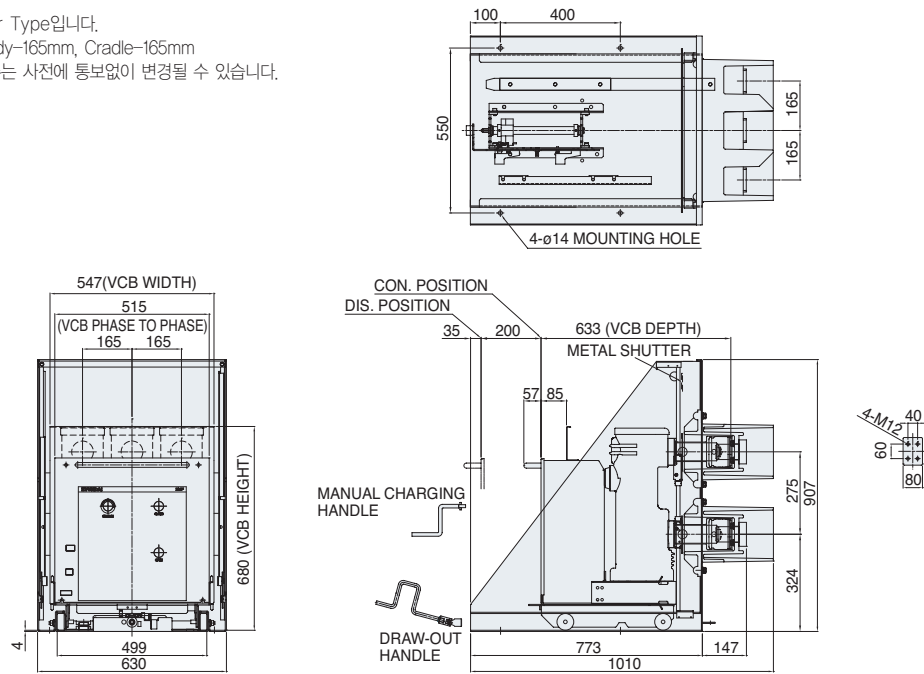
(단위:mm)



HVF 2154, 2164-GS형 진공차단기(12kV) [인출형, 스크류형]

- ※ - Metal Shutter Type입니다.
- 상간거리 : Body-165mm, Cradle-165mm
- 본 도면의 치수는 사전에 통보없이 변경될 수 있습니다.

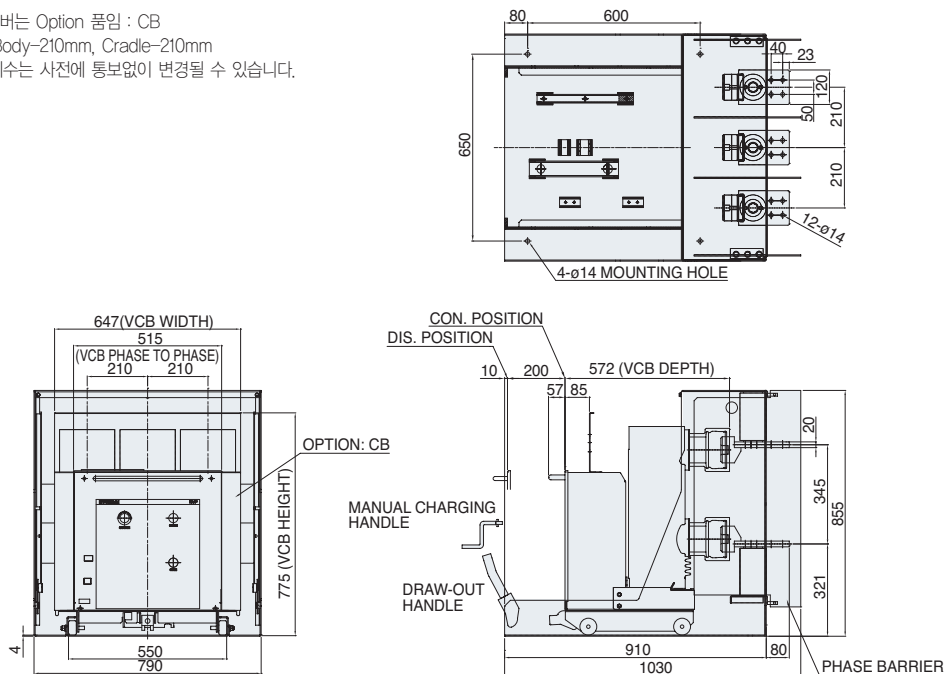
(단위:mm)



HVF 2166, 2167-ES/FS형 진공차단기(12kV) [인출형, 레버형]

- ※ - Side 밀폐커버는 Option 품임 : CB
- 상간거리 : Body-210mm, Cradle-210mm
- 본 도면의 치수는 사전에 통보없이 변경될 수 있습니다.

(단위:mm)

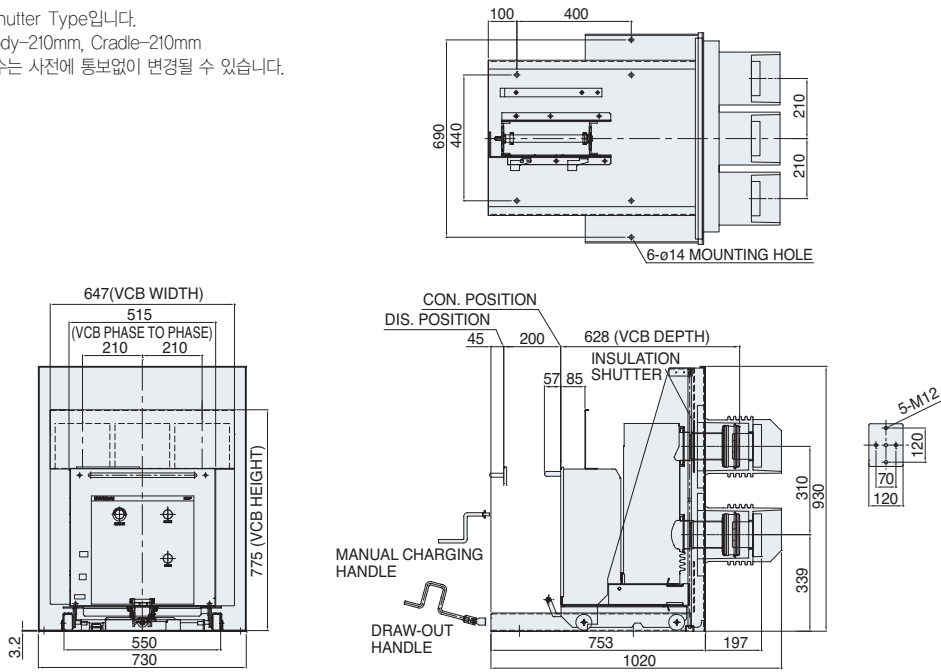


외형도

HVF 2166, 2167-IG형 진공차단기(12kV) [인출형, 스크류형]

- ※ - Insulation Shutter Type입니다.
- 상간거리 : Body-210mm, Cradle-210mm
- 본 도면의 치수는 사전에 통보없이 변경될 수 있습니다.

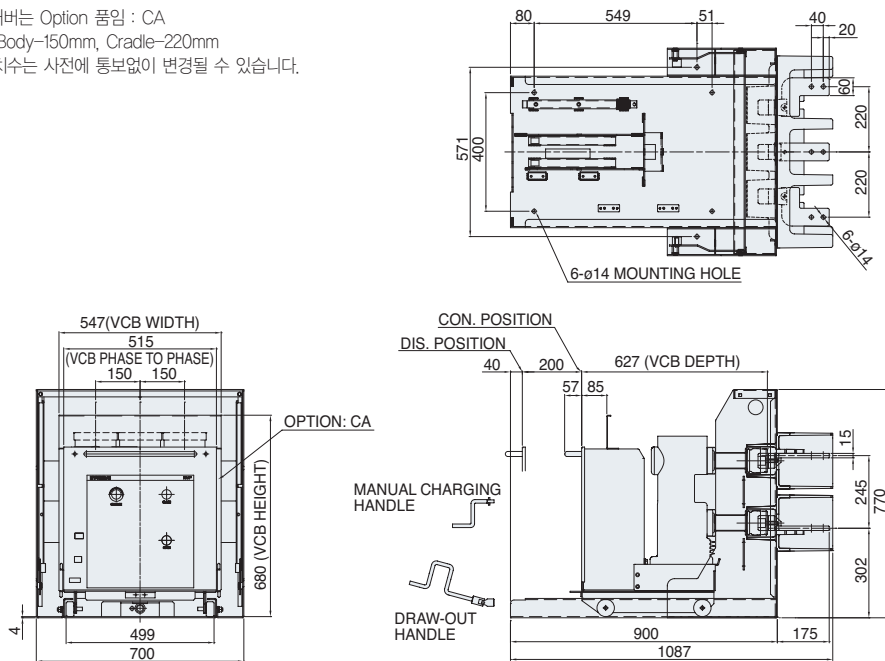
(단위:mm)



HVF 3141, 3142-SF형 진공차단기(17.5kV) [인출형, FS 스크류형]

- ※ - Side 밀폐커버는 Option 품임 : CA
- 상간거리 : Body-150mm, Cradle-220mm
- 본 도면의 치수는 사전에 통보없이 변경될 수 있습니다.

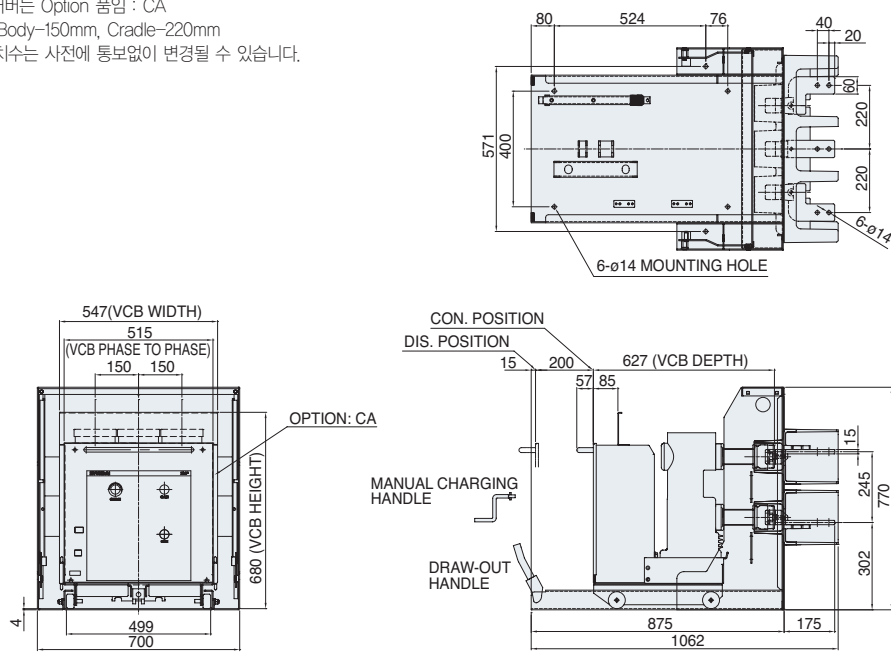
(단위:mm)



HVF 3141, 3142-ES/FS형 진공차단기(17.5kV) [인출형, 레버형]

- ※ - Side 밀폐커버는 Option 품임 : CA
- 상간거리 : Body-150mm, Cradle-220mm
- 본 도면의 치수는 사전에 통보없이 변경될 수 있습니다.

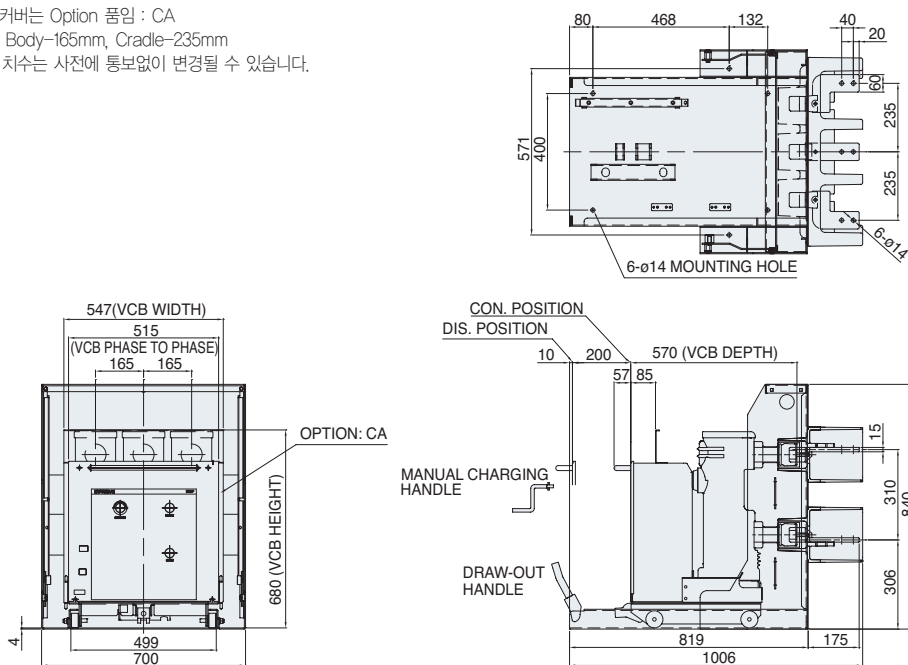
(단위:mm)



HVF 3151, 3152, 3162-ES/FS형 진공차단기(17.5kV) [인출형, 레버형]

- ※ - Side 밀폐커버는 Option 품임 : CA
- 상간거리 : Body-165mm, Cradle-235mm
- 본 도면의 치수는 사전에 통보없이 변경될 수 있습니다.

(단위:mm)

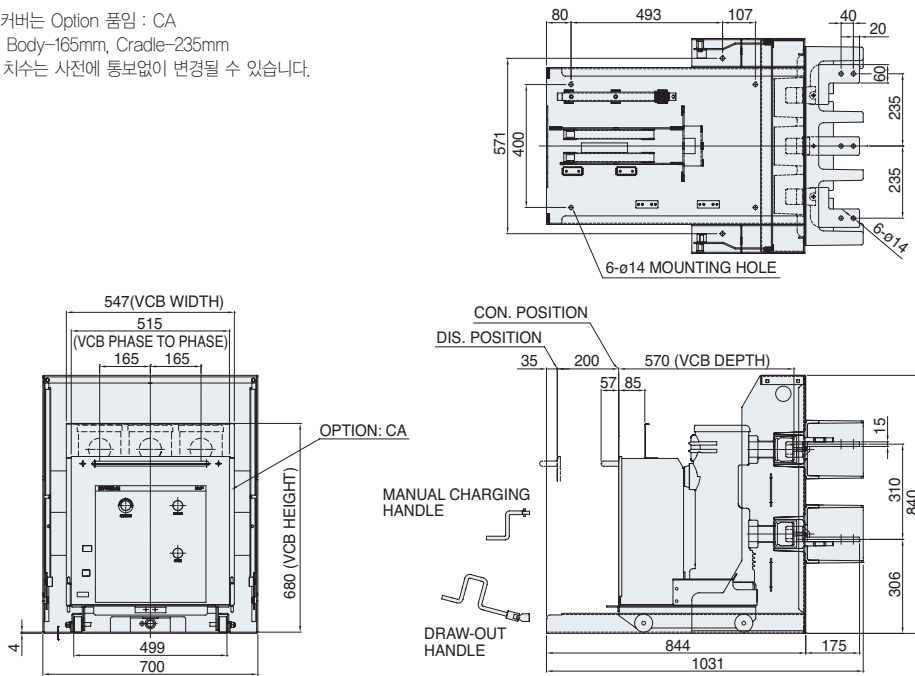


외형도

HVF 3151, 3152, 3162-SF형 진공차단기(17.5kV) [인출형, FS 스크류형]

- ※ - Side 밀폐커버는 Option 품임 : CA
- 상간거리 : Body-165mm, Cradle-235mm
- 본 도면의 치수는 사전에 통보없이 변경될 수 있습니다.

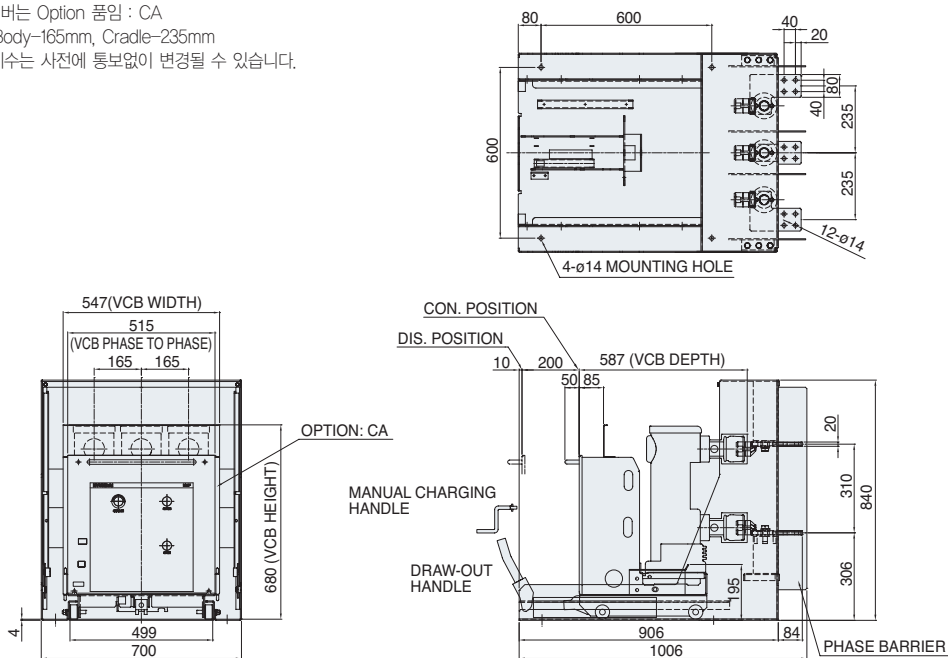
(단위:mm)



HVF 3154, 3164-ES/FS형 진공차단기(17.5kV) [인출형, 레버형]

- ※ - Side 밀폐커버는 Option 품임 : CA
- 상간거리 : Body-165mm, Cradle-235mm
- 본 도면의 치수는 사전에 통보없이 변경될 수 있습니다.

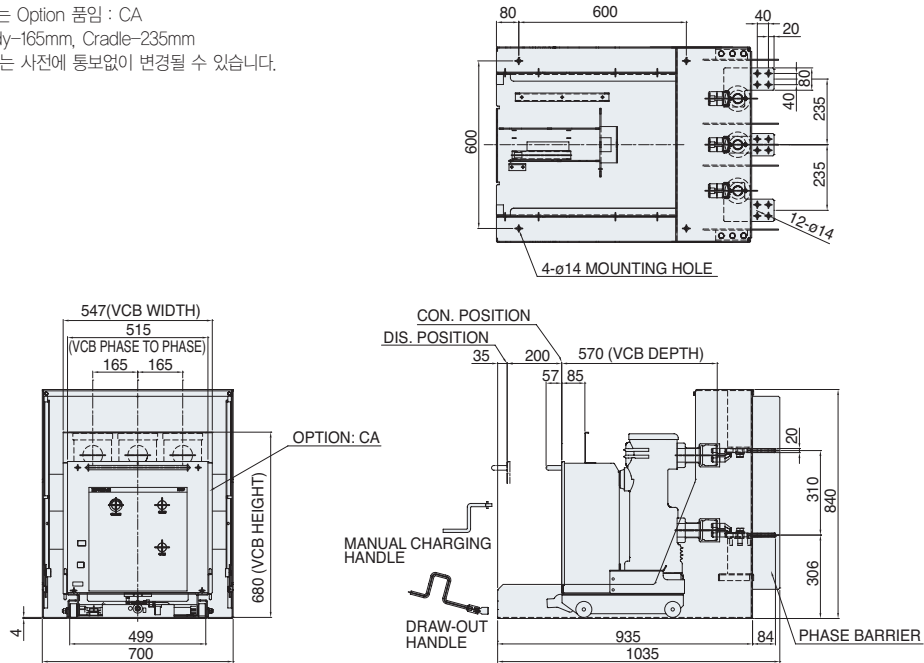
(단위:mm)



HVF 3154, 3164-SF형 진공차단기(17.5kV) [인출형, FS 스크류형]

- ※ - Side 밀폐커버는 Option 품임 : CA
- 상간거리 : Body-165mm, Cradle-235mm
- 본 도면의 치수는 사전에 통보없이 변경될 수 있습니다.

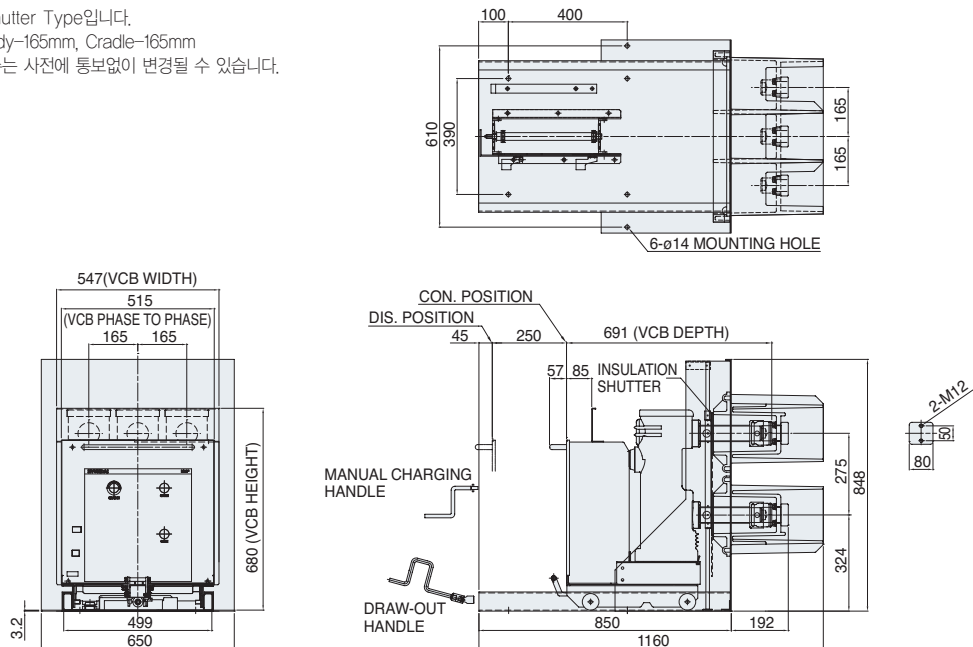
(단위:mm)



HVF 3152, 3162-IG형 진공차단기(17.5kV) [인출형, 스크류형]

- ※ - Insulation Shutter Type입니다.
- 상간거리 : Body-165mm, Cradle-165mm
- 본 도면의 치수는 사전에 통보없이 변경될 수 있습니다.

(단위:mm)

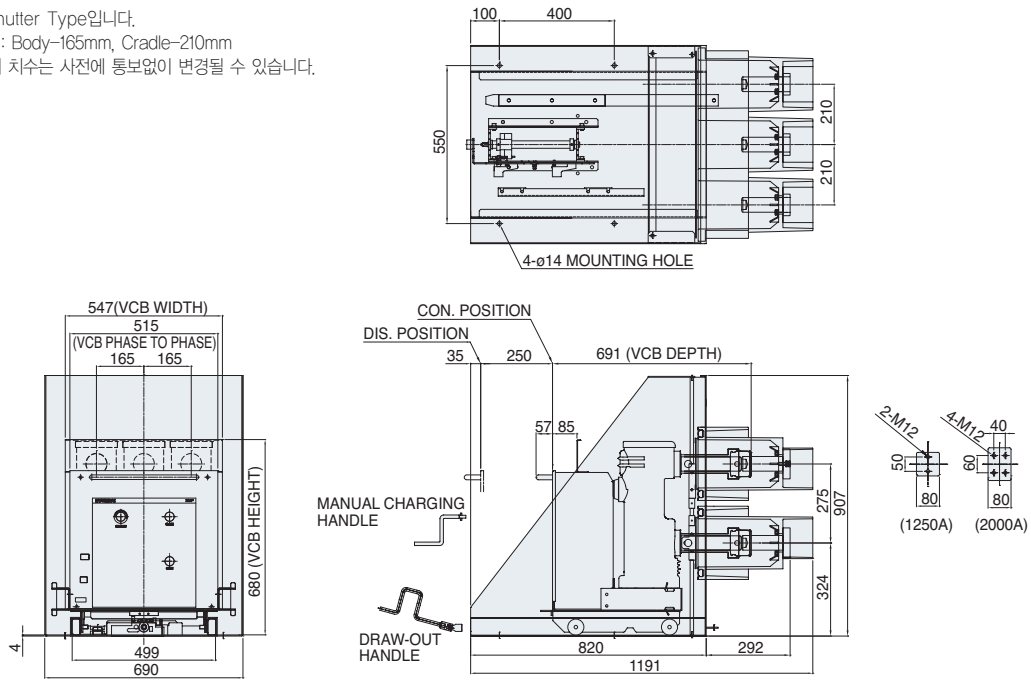


외형도

HVF 3152, 3154, 3162, 3164-GS형 진공차단기(17.5kV) [인출형, 스크류형]

- ※ - Metal Shutter Type입니다.
- 상간거리 : Body-165mm, Cradle-210mm
- 본 도면의 치수는 사전에 통보없이 변경될 수 있습니다.

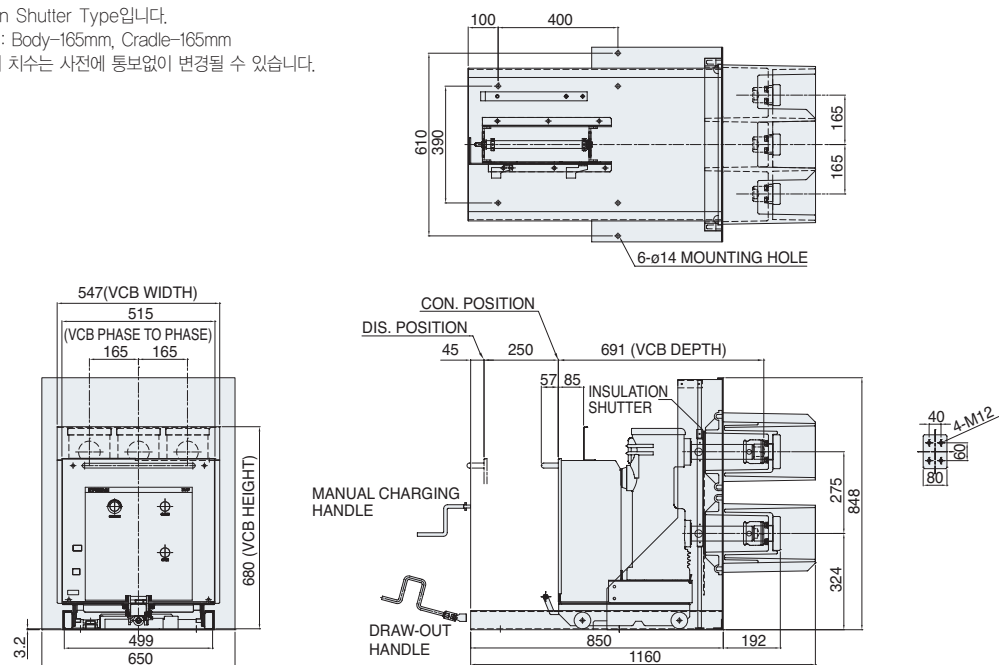
(단위:mm)



HVF 3154, 3164-IG형 진공차단기(17.5kV) [인출형, 스크류형]

- ※ - Insulation Shutter Type입니다.
- 상간거리 : Body-165mm, Cradle-165mm
- 본 도면의 치수는 사전에 통보없이 변경될 수 있습니다.

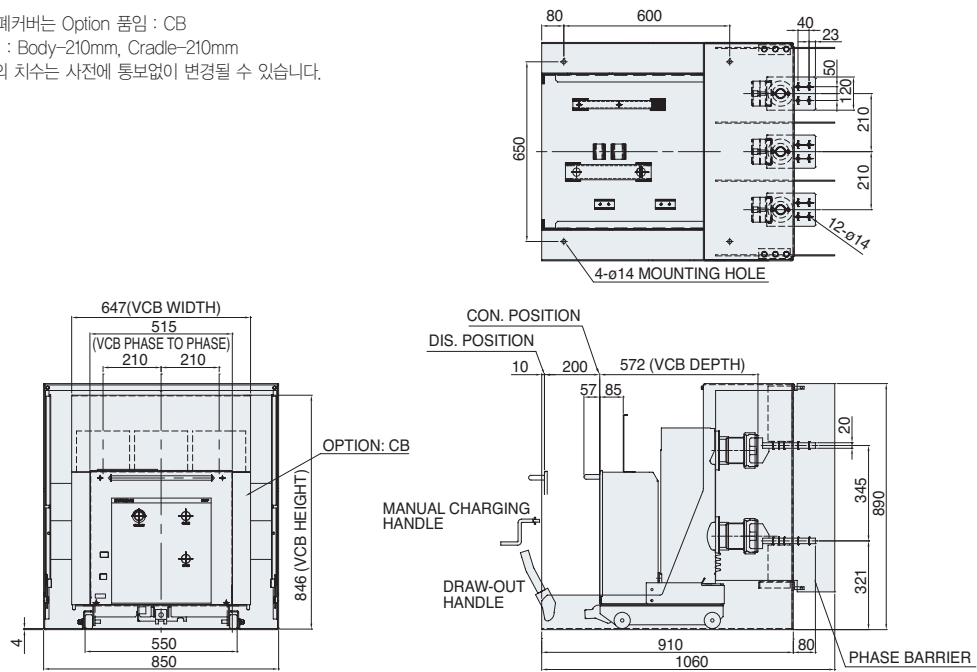
(단위:mm)



HVF 3166, 3167-ES/FS형 진공차단기(17.5kV) [인출형, 레버형]

- ※ - Side 밀폐커버는 Option 품임 : CB
- 상간거리 : Body-210mm, Cradle-210mm
- 본 도면의 치수는 사전에 통보없이 변경될 수 있습니다.

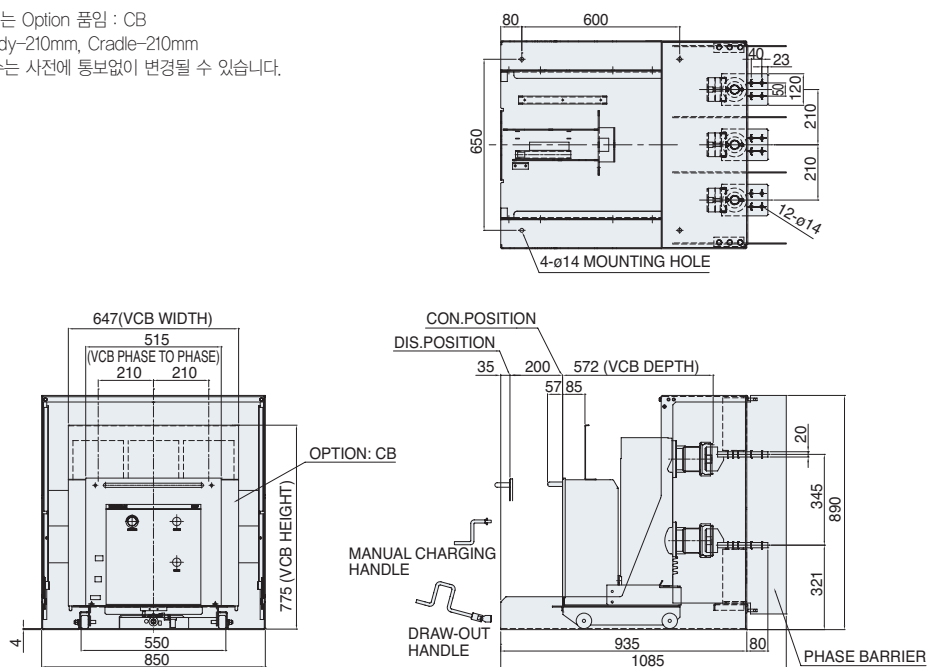
(단위:mm)



HVF 3166, 3167-SF형 진공차단기(17.5kV) [인출형, FS 스크류형]

- ※ - Side 밀폐커버는 Option 품임 : CB
- 상간거리 : Body-210mm, Cradle-210mm
- 본 도면의 치수는 사전에 통보없이 변경될 수 있습니다.

(단위:mm)

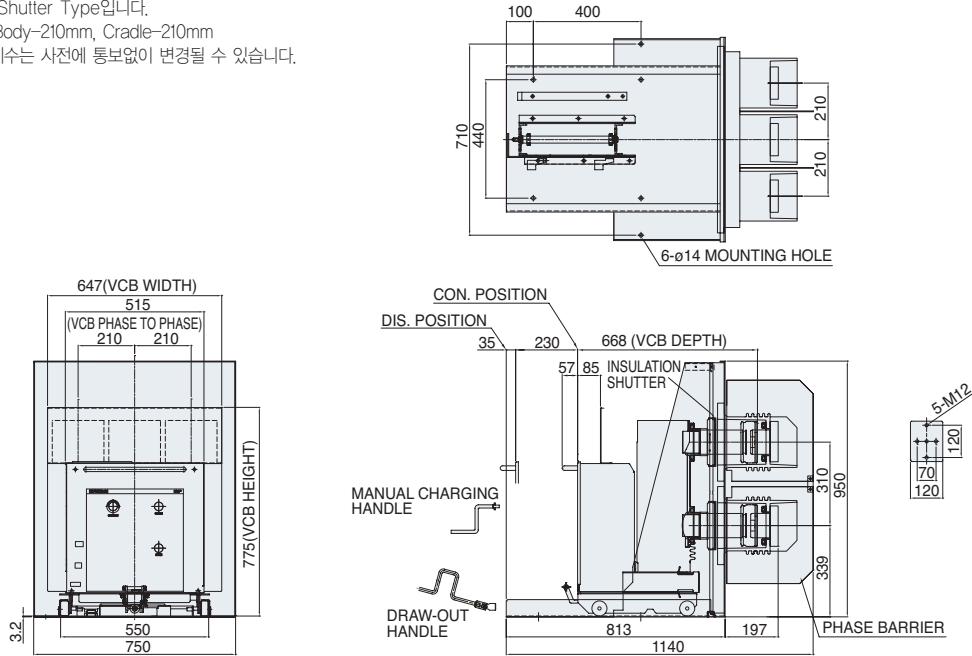


외형도

HVF 3166, 3167-IG형 진공차단기(17.5kV) [인출형, 스크류형]

- ※ - Insulation Shutter Type입니다.
- 상간거리 : Body-210mm, Cradle-210mm
- 본 도면의 치수는 사전에 통보없이 변경될 수 있습니다.

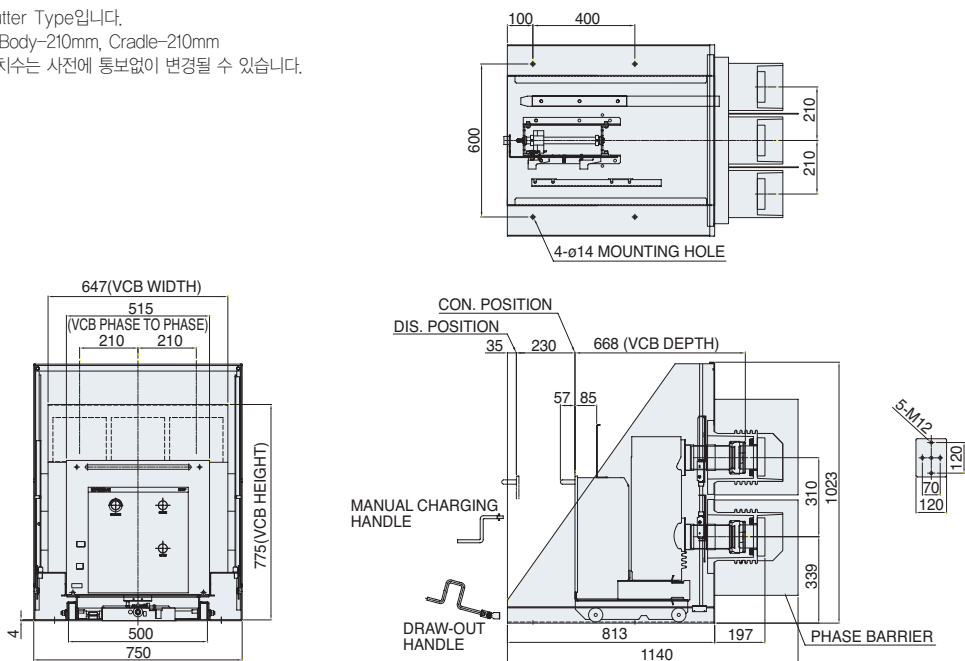
(단위:mm)



HVF 3166, 3167-GS형 진공차단기(17.5kV) [인출형, 스크류형]

- ※ - Metal Shutter Type입니다.
- 상간거리 : Body-210mm, Cradle-210mm
- 본 도면의 치수는 사전에 통보없이 변경될 수 있습니다.

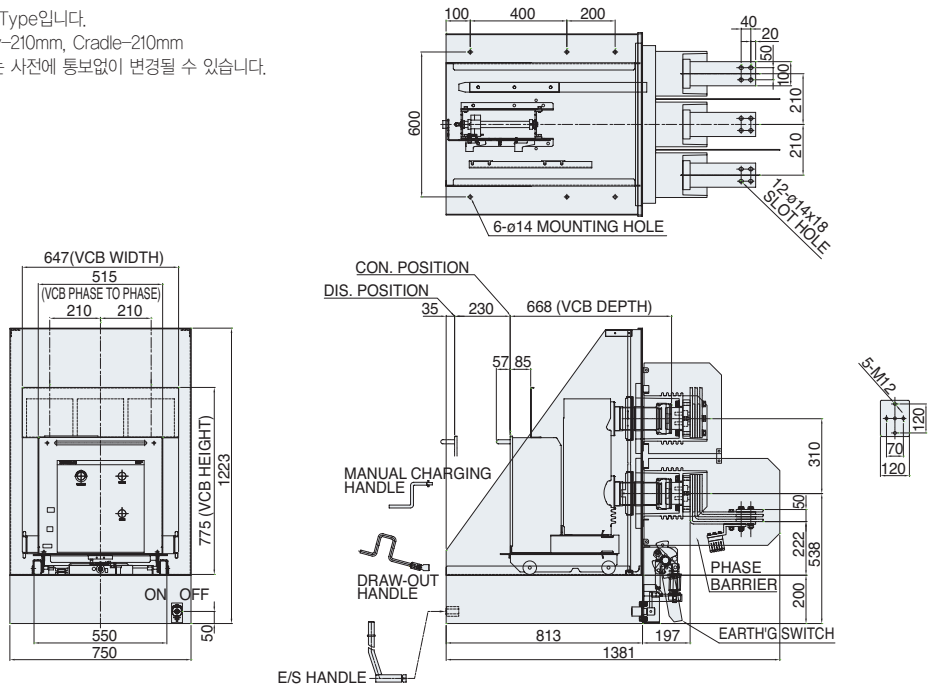
(단위:mm)



HVF 3166, 3167-GE형 진공차단기(17.5kV) [인출형, 스크류형, Earthing Switch 부착형]

- ※ - Metal Shutter Type입니다.
- 상간거리 : Body-210mm, Cradle-210mm
- 본 도면의 치수는 사전에 통보없이 변경될 수 있습니다.

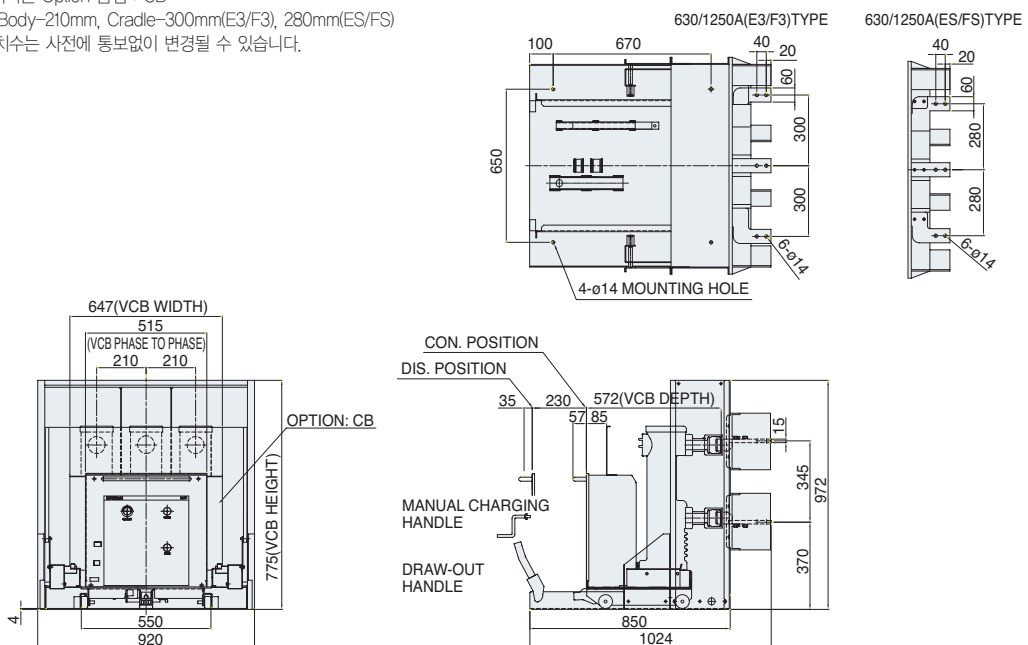
(단위:mm)



HVF 6111, 6112, 6141, 6142-ES/FS/E3/F3형 진공차단기(24kV) [인출형, 레버형]

- ※ - Side 밀폐커버는 Option 품임 : CB
- 상간거리 : Body-210mm, Cradle-300mm(E3/F3), 280mm(ES/FS)
- 본 도면의 치수는 사전에 통보없이 변경될 수 있습니다.

(단위:mm)

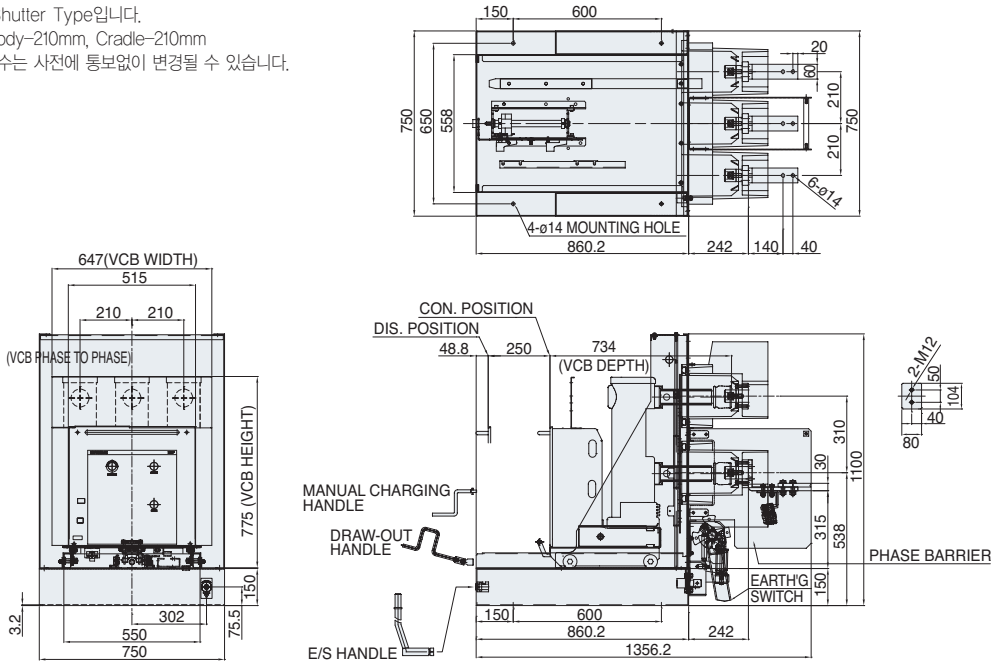


외형도

HVF 6111, 6112, 6141, 6142-IE형 진공차단기(24kV) [인출형, 스크류형, Earthing Switch 부착형]

- ※ - Insulation Shutter Type입니다.
- 상간거리 : Body-210mm, Cradle-210mm
- 본 도면의 치수는 사전에 통보없이 변경될 수 있습니다.

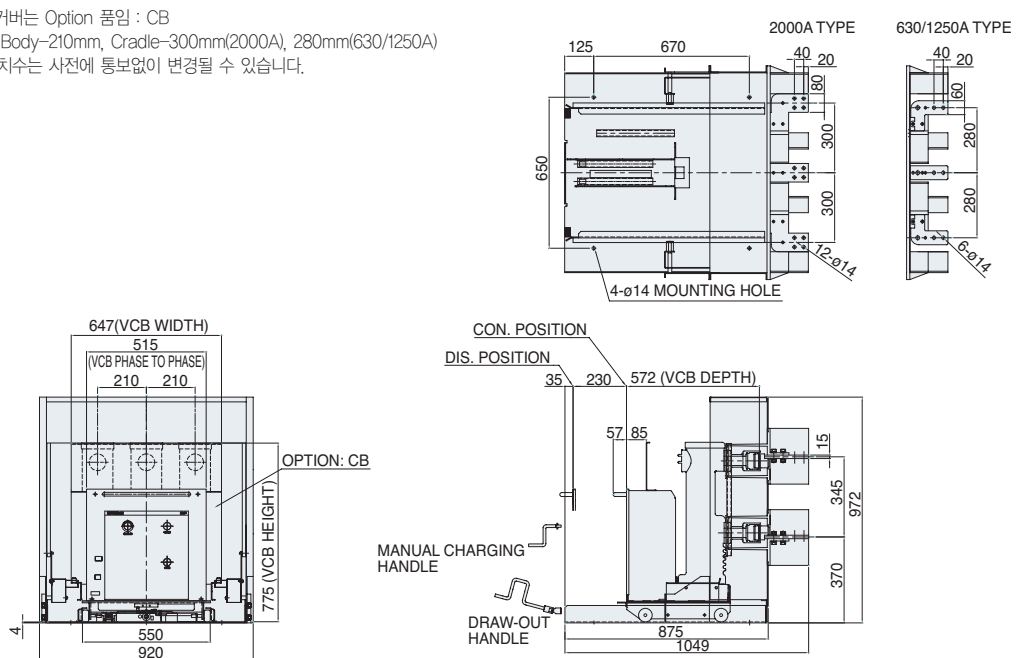
(단위:mm)



HVF 6111, 6112, 6141, 6142, 6144-SF형 진공차단기(24/25.8kV) [인출형, FS 스크류형]

- ※ - Side 밀폐커버는 Option 품임 : CB
- 상간거리 : Body-210mm, Cradle-300mm(2000A), 280mm(630/1250A)
- 본 도면의 치수는 사전에 통보없이 변경될 수 있습니다.

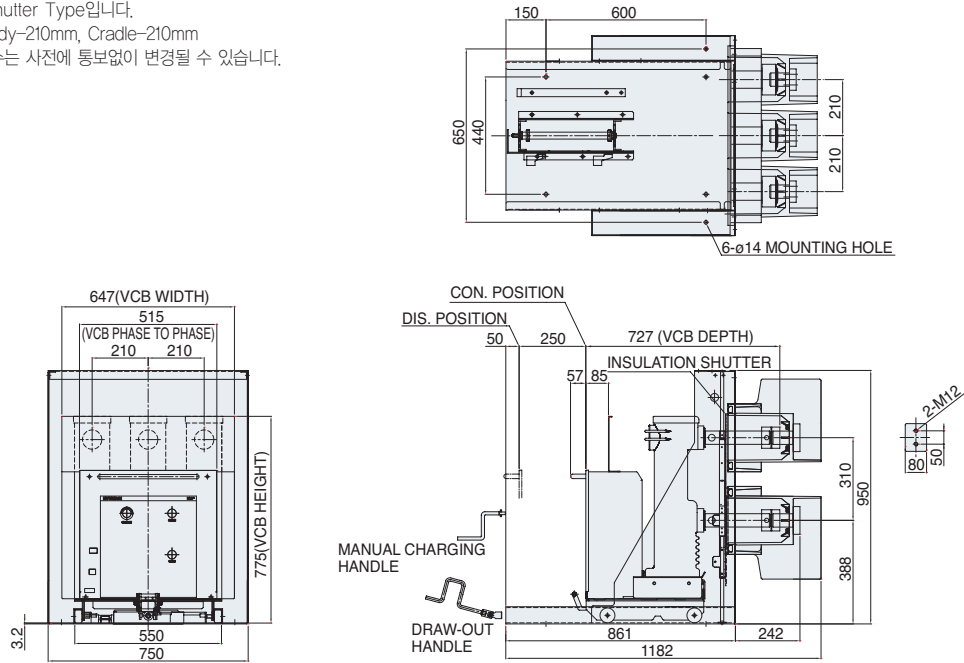
(단위:mm)



HVF 6111, 6112, 6141, 6142-IG형 진공차단기(24kV) [인출형, 스크류형]

- ※ - Insulation Shutter Type입니다.
 - 상간거리 : Body-210mm, Cradle-210mm
 - 본 도면의 치수는 사전에 통보없이 변경될 수 있습니다.

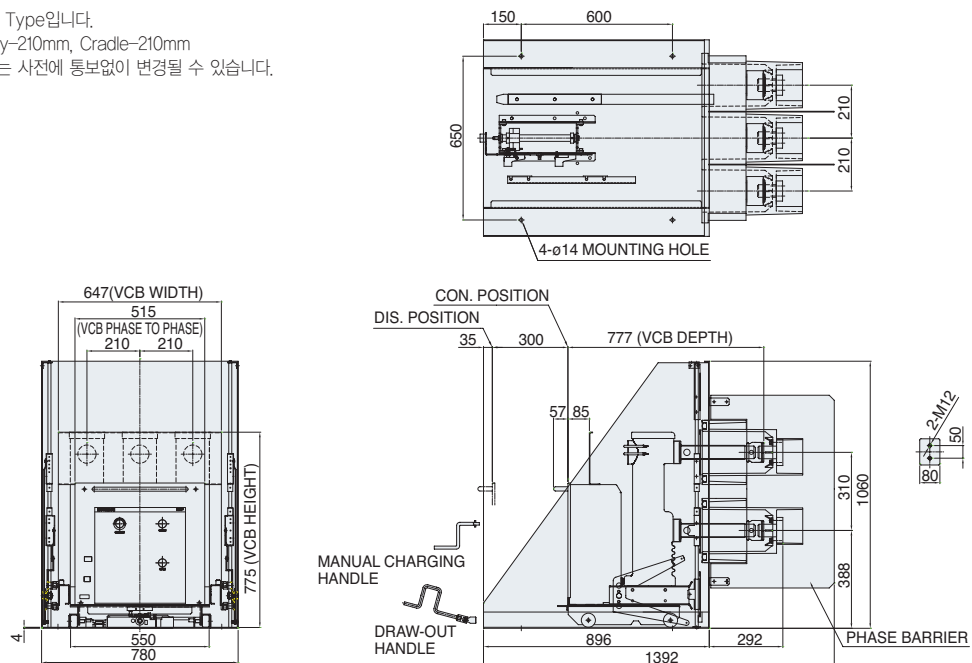
(단위:mm)



HVF 6111, 6112, 6141, 6142-GS형 진공차단기(24kV) [인출형, 스크류형]

- ※ - Metal Shutter Type입니다.
 - 상간거리 : Body-210mm, Cradle-210mm
 - 본 도면의 치수는 사전에 통보없이 변경될 수 있습니다.

(단위:mm)

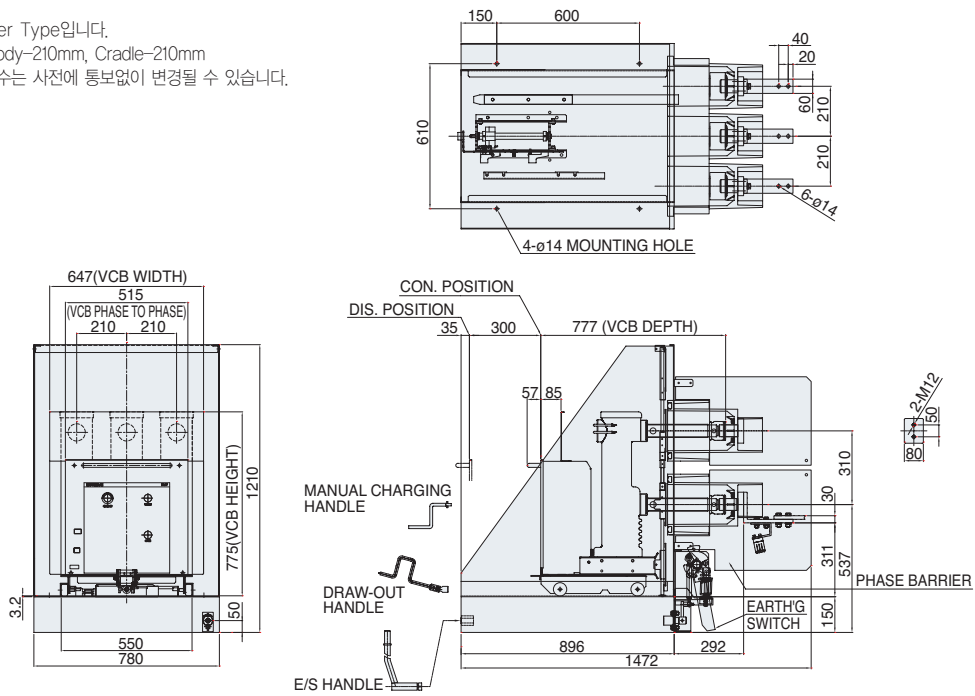


외형도

HVF 6111, 6112, 6141, 6142-GE형 진공차단기(24/25.8kV) [인출형, 스크류형, Earthing Switch 부착형]

- ※ - Metal Shutter Type입니다.
- 상간거리 : Body-210mm, Cradle-210mm
- 본 도면의 치수는 사전에 통보없이 변경될 수 있습니다.

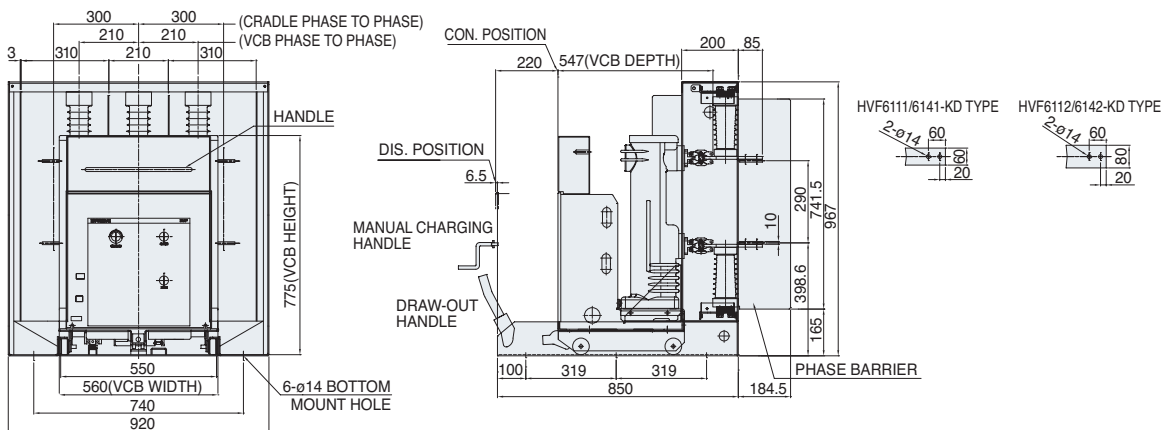
(단위:mm)



HVF 6111, 6112, 6141, 6142-KD형 진공차단기(24/25.8kV) [인출형, 레버형]

- ※ - 상간거리 : Body-210mm
- 본 도면의 치수는 사전에 통보없이 변경될 수 있습니다.

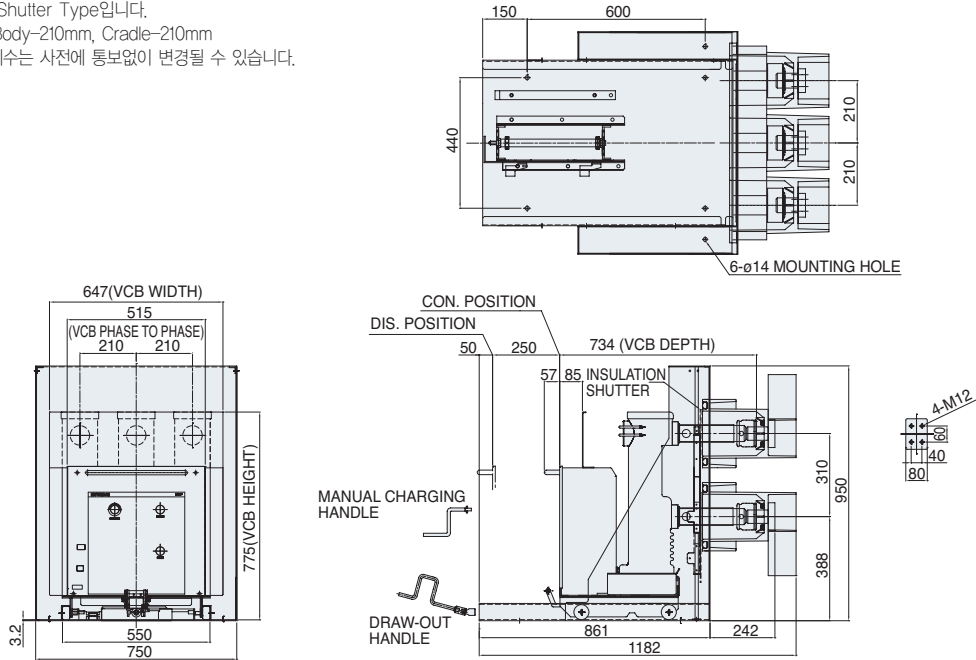
(단위:mm)



HVF 6144-IG형 진공차단기(25.8kV) [인출형, 스크류형]

- ※ - Insulation Shutter Type입니다.
- 상간거리 : Body-210mm, Cradle-210mm
- 본 도면의 치수는 사전에 통보없이 변경될 수 있습니다.

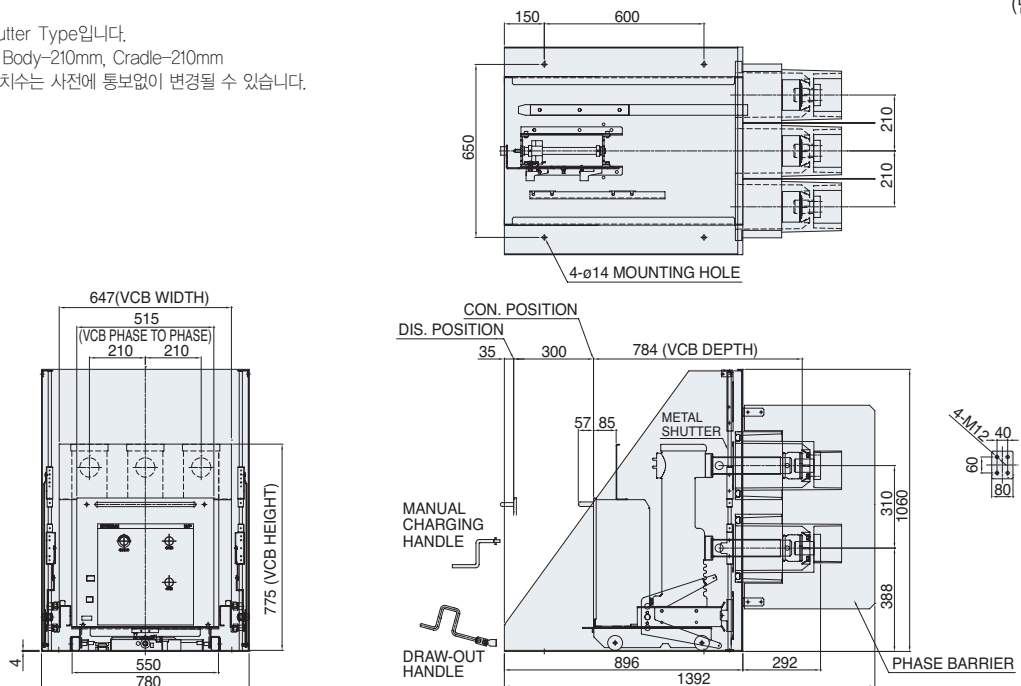
(단위:mm)



HVF 6144-GS형 진공차단기(25.8kV) [인출형, 스크류형]

- ※ - Metal Shutter Type입니다.
- 상간거리 : Body-210mm, Cradle-210mm
- 본 도면의 치수는 사전에 통보없이 변경될 수 있습니다.

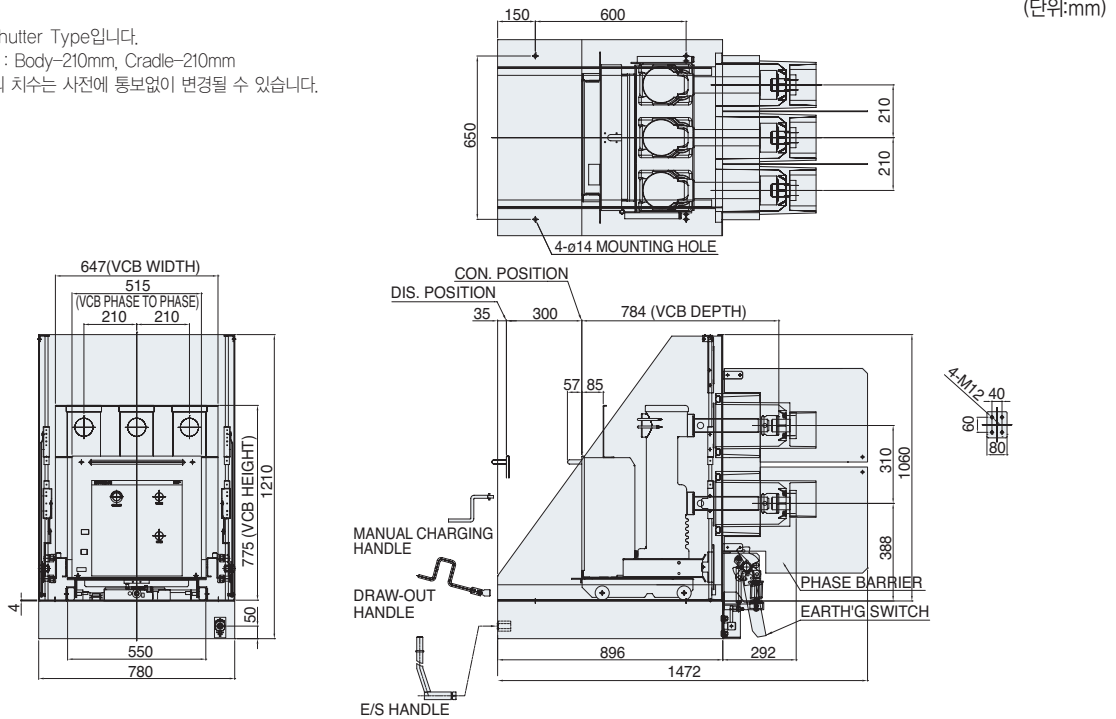
(단위:mm)



외형도

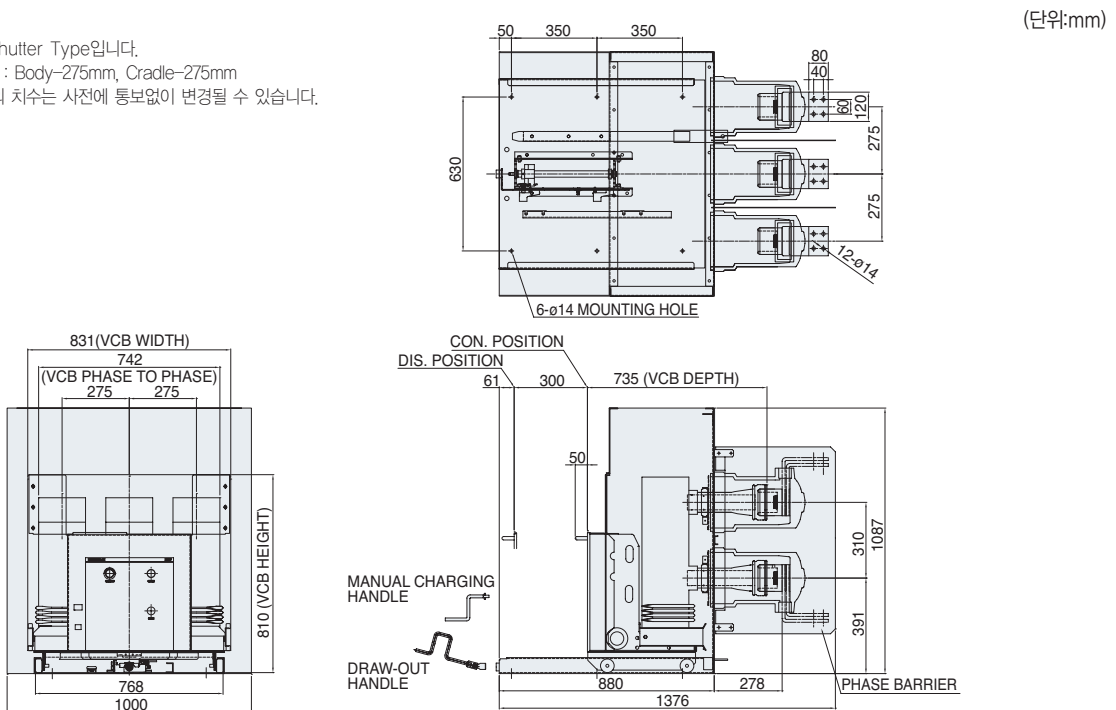
HVF 6144-GE형 진공차단기(24/25.8kV) [인출형, 스크류형, Earthing Switch 부착형]

- ※ - Metal Shutter Type입니다.
- 상간거리 : Body-210mm, Cradle-210mm
- 본 도면의 치수는 사전에 통보없이 변경될 수 있습니다.



HVF 6147-GS형 진공차단기(24kV) [인출형, 스크류형]

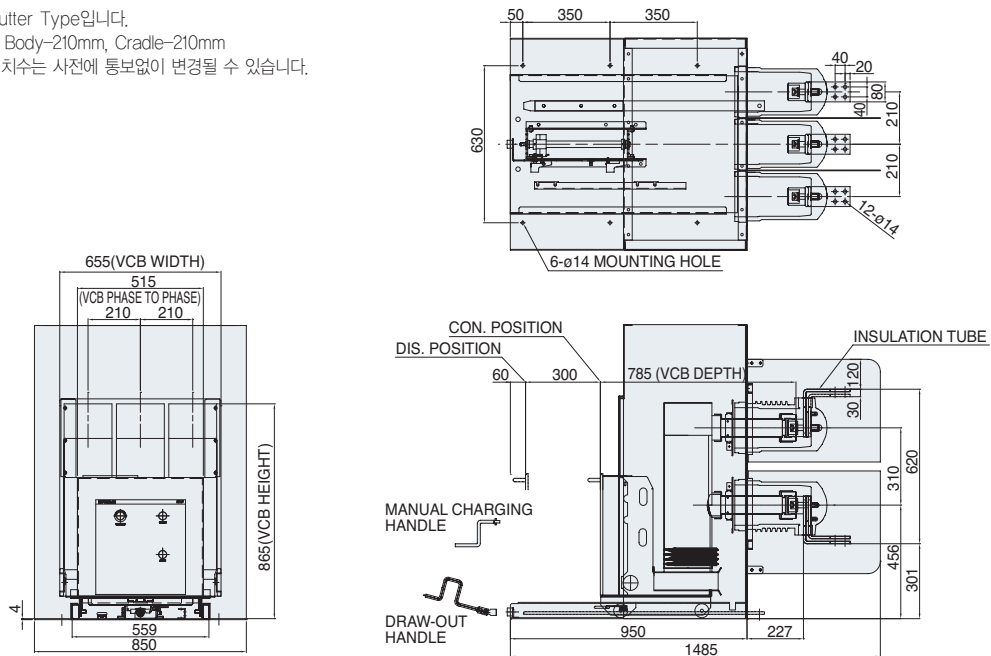
- ※ - Metal Shutter Type입니다.
- 상간거리 : Body-275mm, Cradle-275mm
- 본 도면의 치수는 사전에 통보없이 변경될 수 있습니다.



HVF 6162, 6164-GS형 진공차단기(24kV) [인출형, 스크류형]

- ※ - Metal Shutter Type입니다.
- 상간거리 : Body-210mm, Cradle-210mm
- 본 도면의 치수는 사전에 통보없이 변경될 수 있습니다.

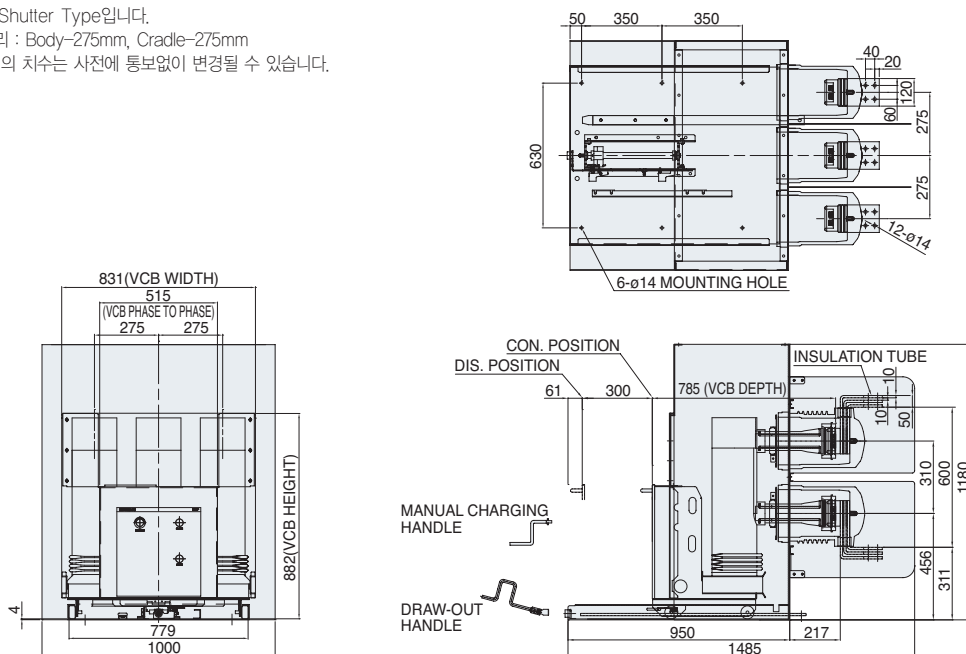
(단위:mm)



HVF 6166, 6167-GS형 진공차단기(24kV) [인출형, 스크류형]

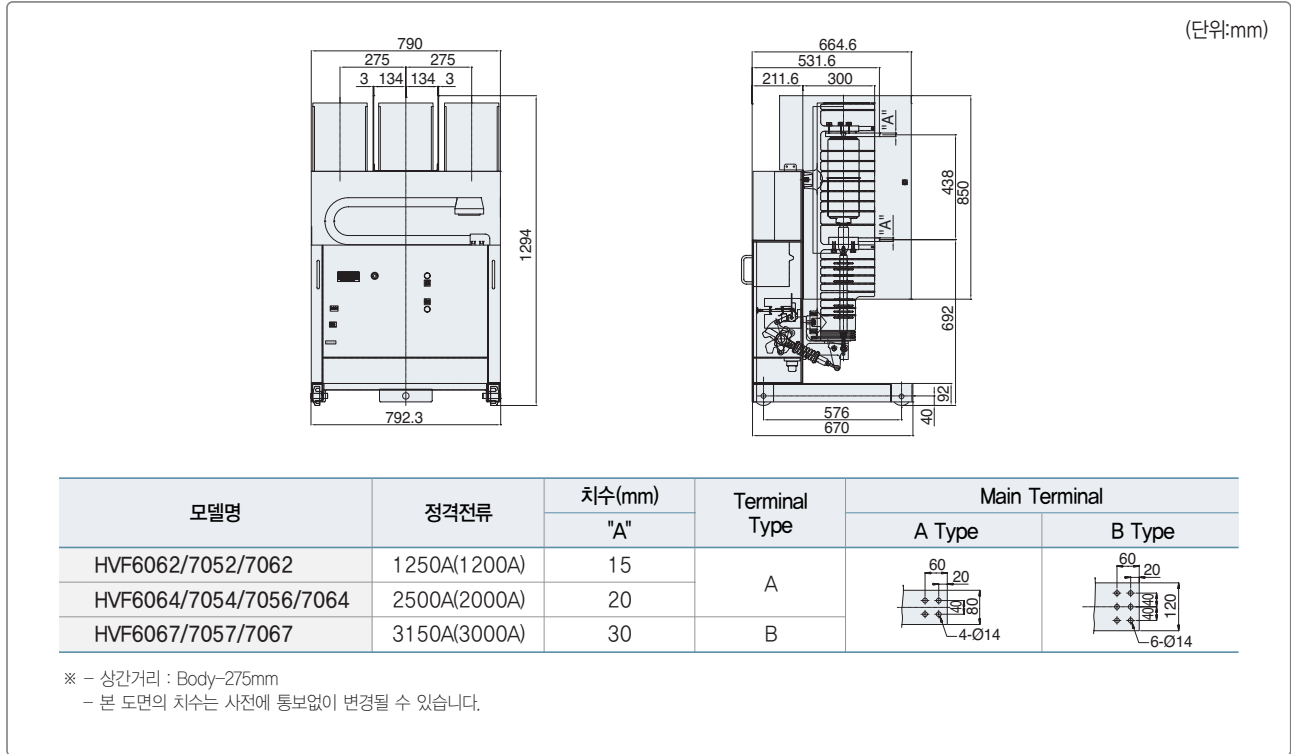
- ※ - Metal Shutter Type입니다.
- 상간거리 : Body-275mm, Cradle-275mm
- 본 도면의 치수는 사전에 통보없이 변경될 수 있습니다.

(단위:mm)

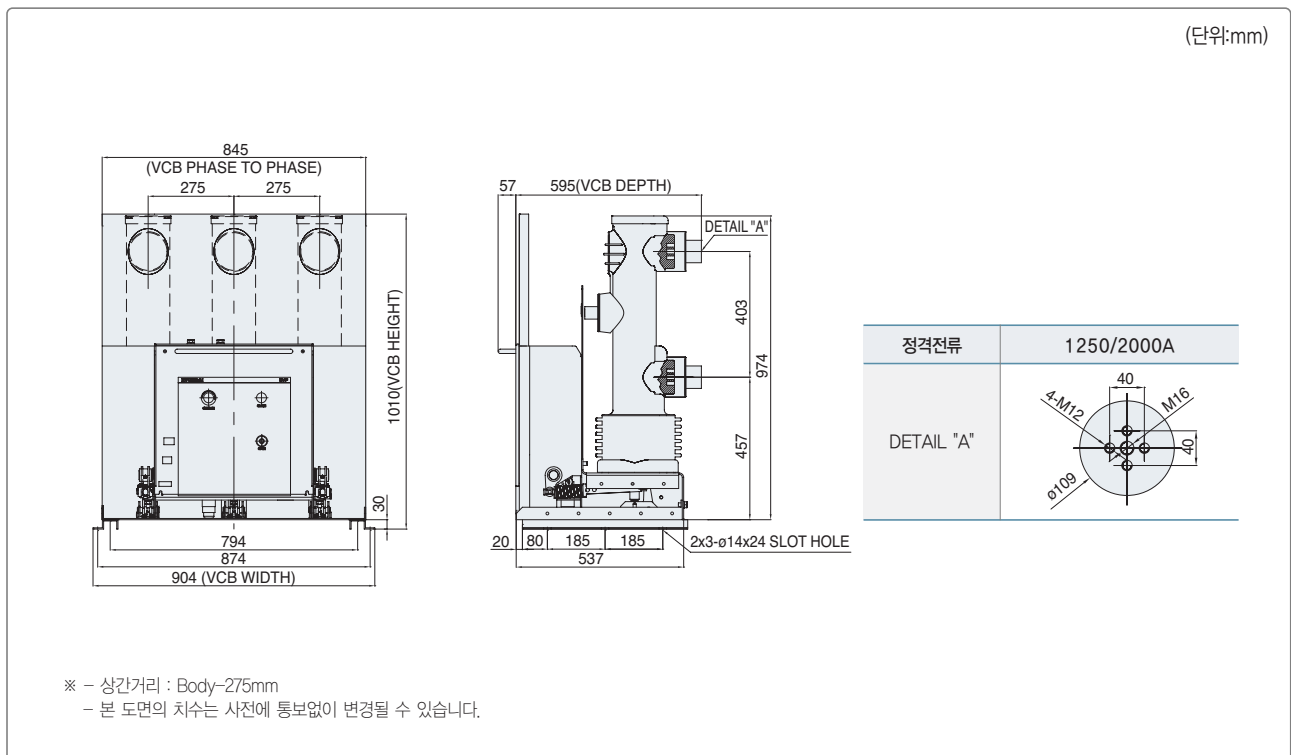


외형도

HVF 6062, 6064, 6067, 7052, 7054, 7056, 7057, 7062, 7064, 7067-XA형 진공차단기(24/38kV) [고정형]

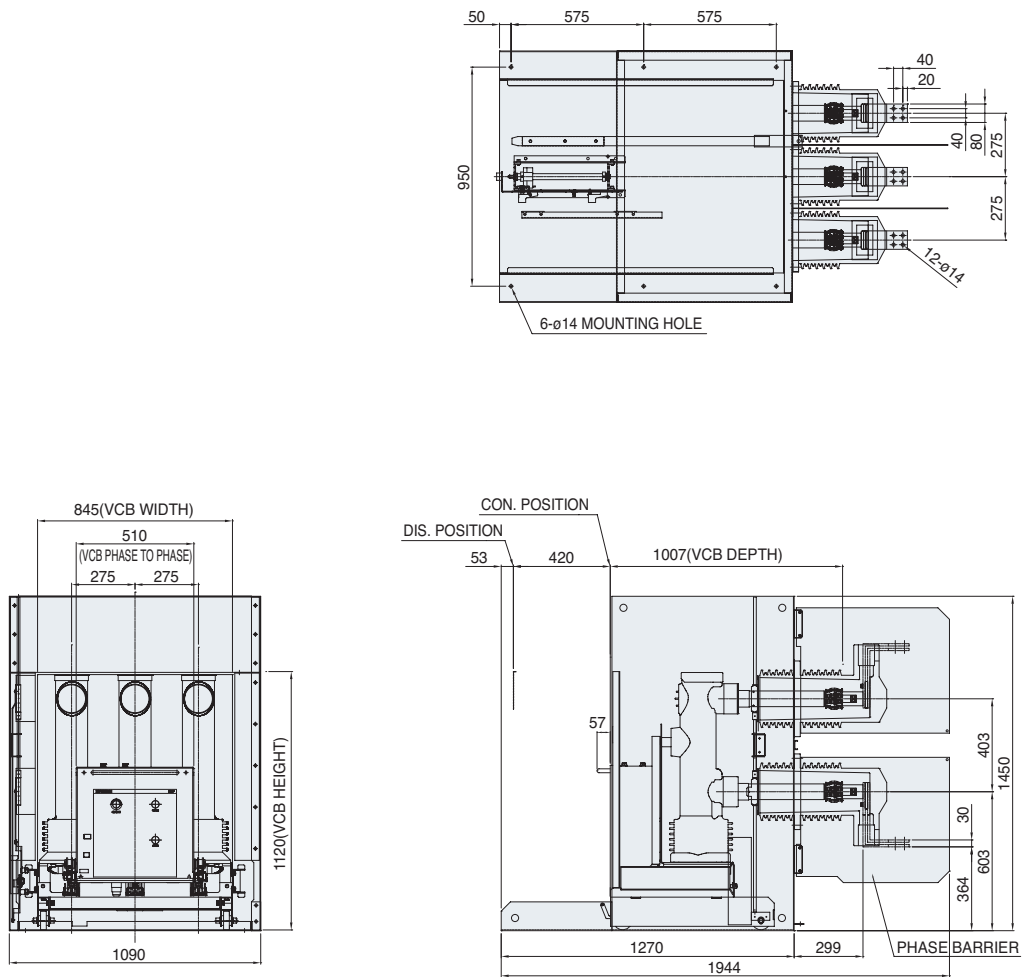


HVF 7142, 7144-XA형 진공차단기(36kV) [고정형]



HVF 7142, 7144-GS형 진공차단기(36kV) [인출형]

(단위:mm)

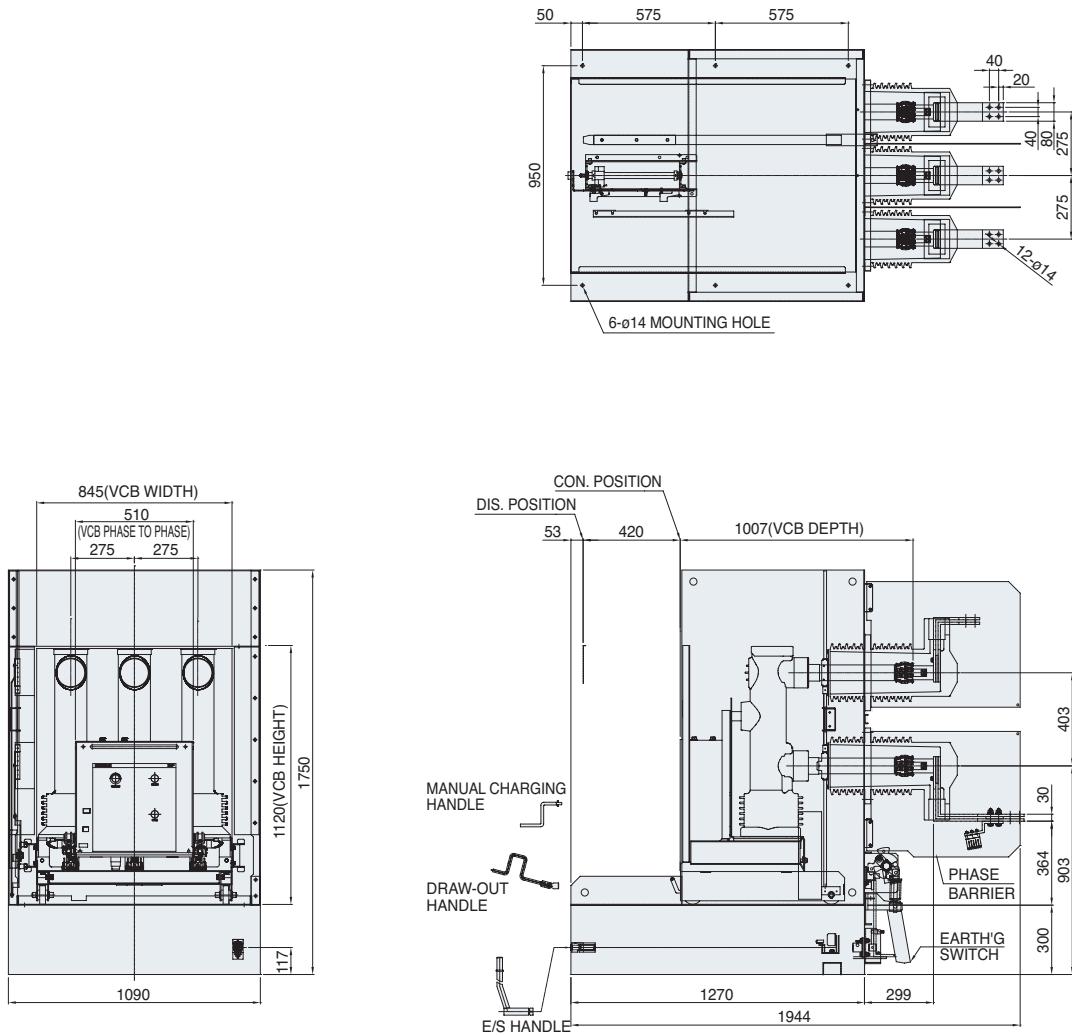


- ※ - Metal Shutter Type입니다.
- 상간거리 : Body-275mm, Cradle-275mm
- 본 도면의 치수는 사전에 통보없이 변경될 수 있습니다.

외형도

HVF 7142, 7144-GE형 진공차단기(36kV) [인출형, 스크류형]

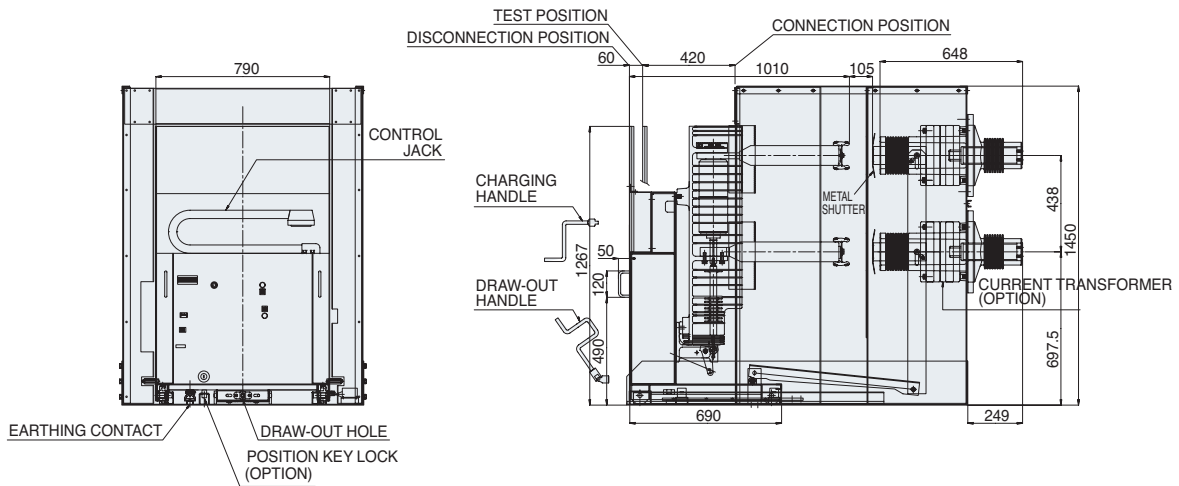
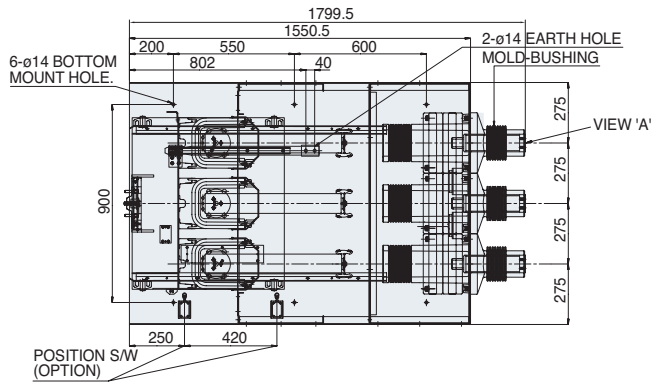
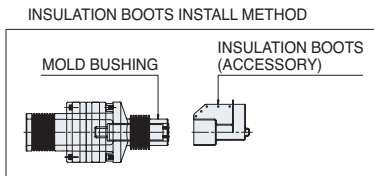
(단위:mm)



- ※ - Metal Shutter Type입니다.
- 상간거리 : Body-275mm, Cradle-275mm
- 본 도면의 치수는 사전에 통보없이 변경될 수 있습니다.

HVF 6062, 6064, 6067, 7052, 7054-GS형 진공차단기(24/36/38kV) [인출형, 스크류형]

(단위:mm)



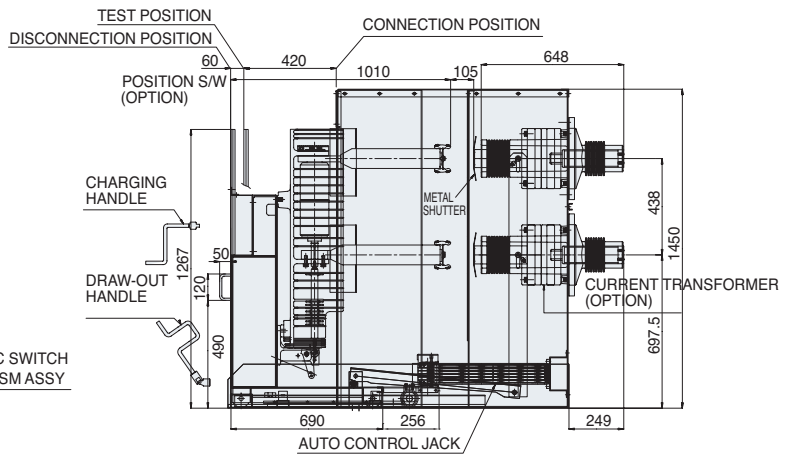
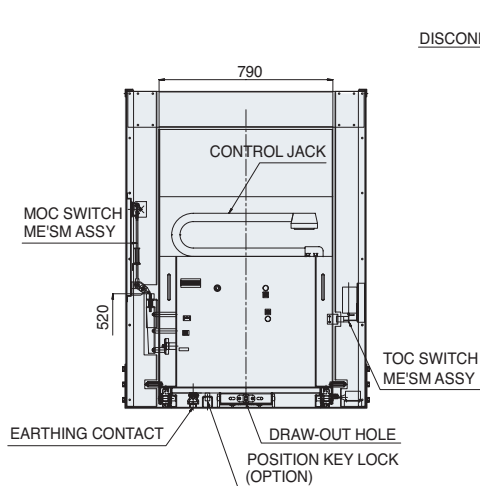
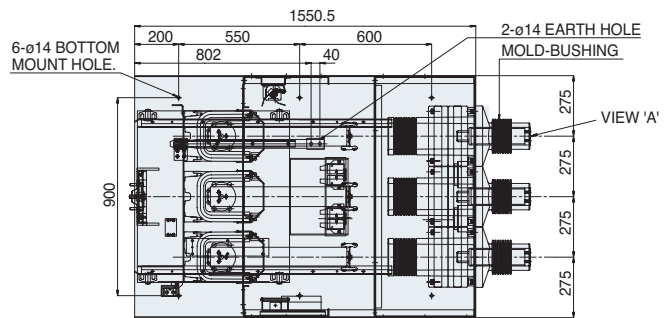
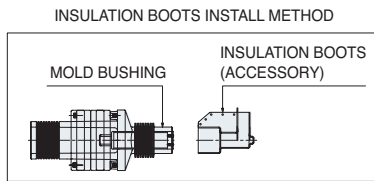
구분	정격전류	주회로 단자 형상(VIEW 'A')
HVF6062/7052	1250A	
HVF6064/7054	2000A	
HVF6067	3150A	

※ - 상간거리 : Body-275mm, Cradle-275mm
 - 본 도면의 치수는 사전에 통보없이 변경될 수 있습니다.

외형도

HVF 7052, 7054, 7056, 7057, 7062, 7064, 7067-MS형 진공차단기(36/38kV) [GS인출형, 스크류형] 적용규격 : ANSI

(단위:mm)

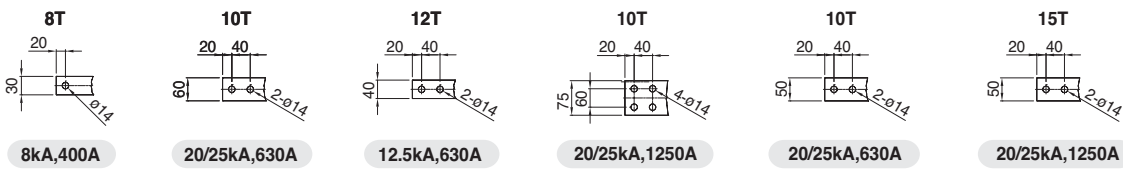
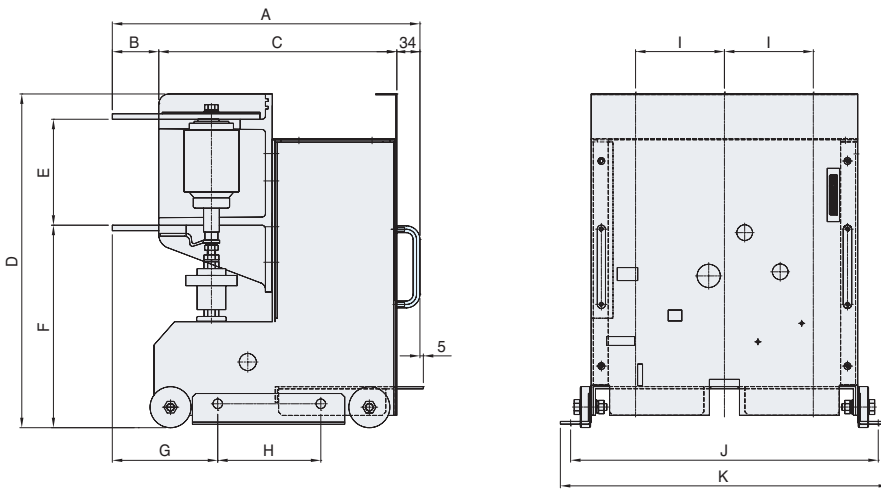


구분	정격전류	주회로 단자 형상(VIEW 'A')
HVF7052/7062	1250A(1200A)	
HVF7054/7064	2000A	
HVF7056/7057/7067	2500/3000A	

※ - 상간거리 : Body-275mm, Cradle-275mm
 - 본 도면의 치수는 사전에 통보없이 변경될 수 있습니다.

HVG-XA형 진공차단기(7.2kV) [고정형]

(단위:mm)



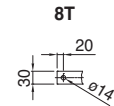
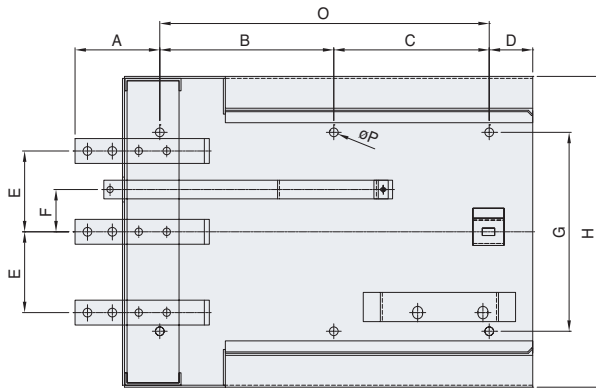
모델명	정격	A	B	C	D	E	F	G	H	I	J	K
HVG1099	8kA 400A	443	61	348	488	155	296	147	151	130	450	480
HVG1011	12.5kA 630A	482						186				
HVG1031	20kA 630A	507	100	373	573	254	289	211		165	560	590
HVG1032	20kA 1250A											
HVG1041	25kA 630A											
HVG1042	25kA 1250A											
HVG1131/1141	20/25kA 630A	482	100	348	488	155	296	186		151	140	450
HVG1132/1142	20/25kA 1250A											

※ 본 도면의 치수는 사전에 통보없이 변경될 수 있습니다.

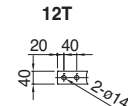
외형도

HVG 1099, 1011, 1031, 1032, 1041, 1042-ES/FS형 진공차단기(7.2kV) [인출형]

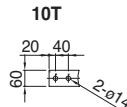
(단위:mm)



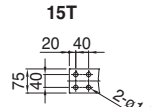
8kA,400A



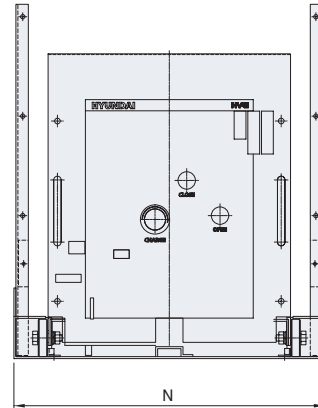
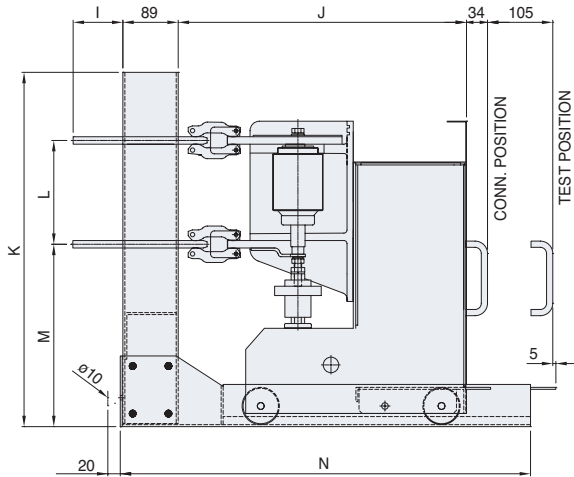
12.5kA,630A



20/25kA,630A



20/25kA,1250A

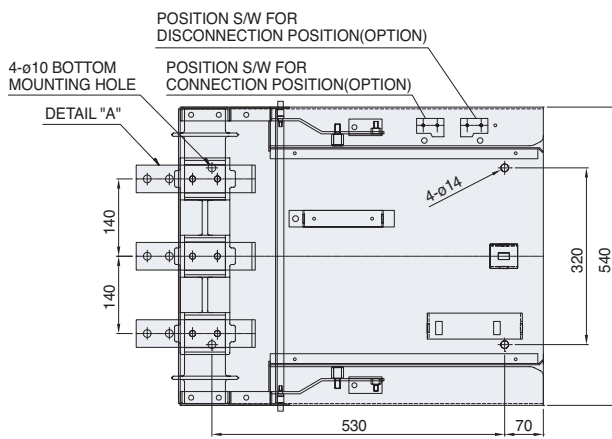


모델명	정격	A	B	C	D	E	F	G	H	I	J	K	L	M	N	O	ØP
HVG1099	8kA 400A	96	530	-	70	130	68	320	500	40	464	570	155	299	660	530	4-Ø 10
HVG1011	12.5kA 630A	136															
HVG1031	20kA 630A	127	300	300	50	165	68	390	600	80	503	666	254	292	700	600	6-Ø 9
HVG1032	20kA 1250A																
HVG1041	25kA 630A																
HVG1042	25kA 1250A																

※ 본 도면의 치수는 사전에 통보없이 변경될 수 있습니다.

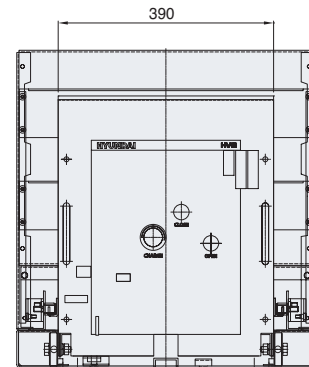
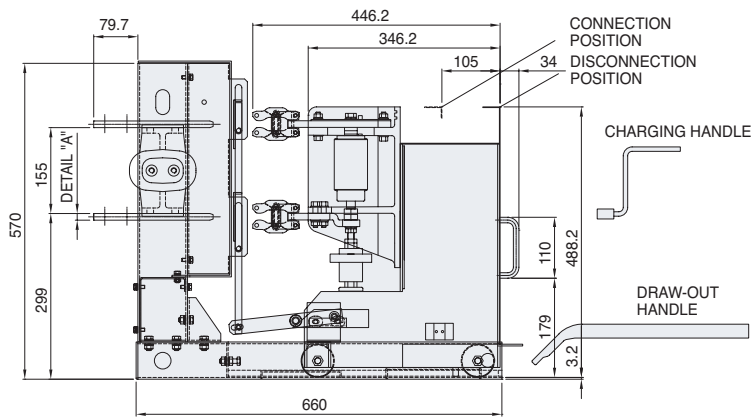
HVG 1131, 1132, 1141, 1142-ES/FS형 진공차단기(7.2kV) [인출형, 레버형]

(단위:mm)



MAIN TERMINAL TYPE(DETAIL "A")

20/25kA 630A		A=10
20/25kA 1250A		A=15

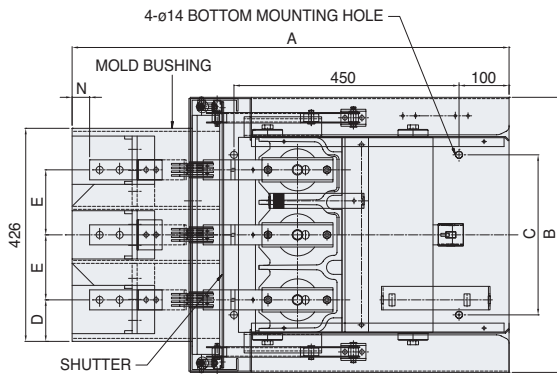


※ 본 도면의 치수는 사진에 통보없이 변경될 수 있습니다.

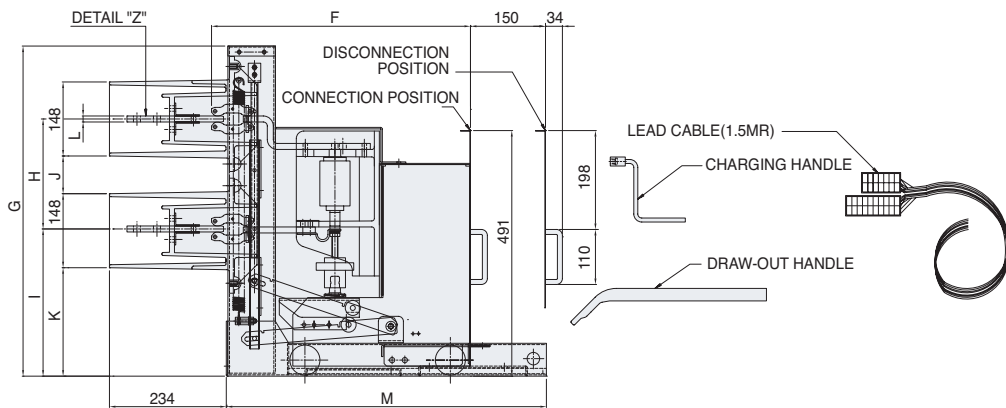
외형도

HVG-GS형 진공차단기(7.2kV) [인출형, 스크류형, Bushing/shutter부착 Cradle]

(단위:mm)



RATED VOLTAGE	SHORT-CIRCUIT BREAKING CURRENT	RATED CURRENT	THICKNESS (L)	MAIN CIRCUIT TERMINAL(DETAIL "Z")
7.2kV	8/12.5kA	400A	8	
		630A	12	
	20/25kA	630A	10	
		1250A	15	

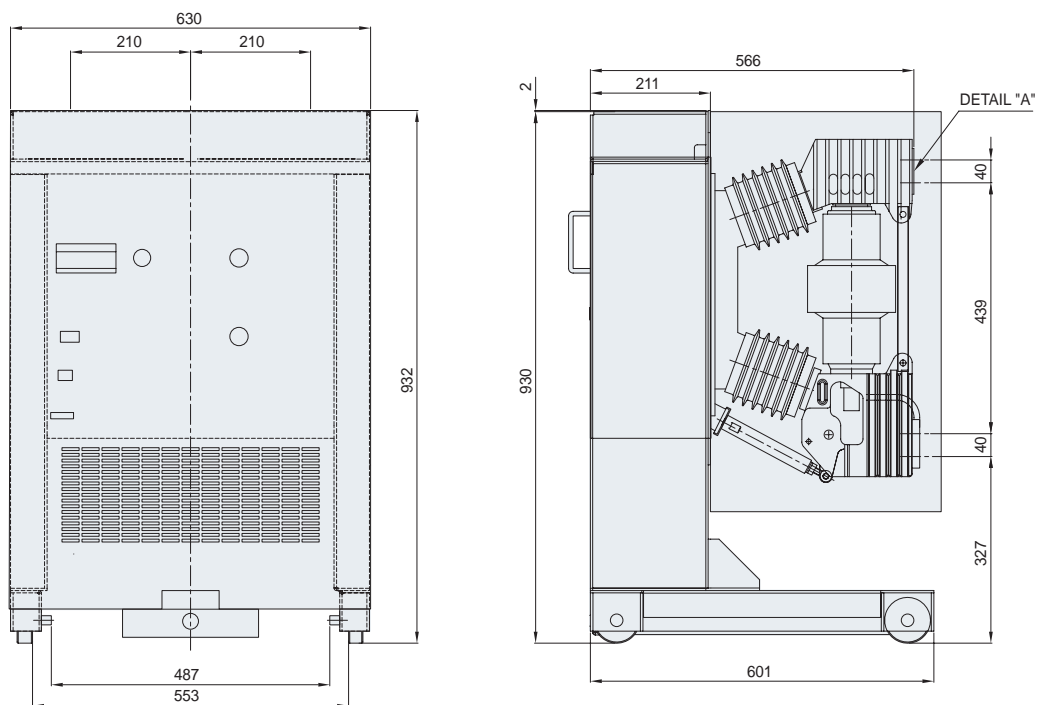


모델명	정격	A	B	C	D	E	F	G	H	I	J	K	L	M	N
HVG1099	8kA 400A	874	550	320	83	130	514.7	660	220	294	75	217	8	640	35
HVG1011	12.5kA 630A												12		
HVG1131	20kA 400A				10										
HVG1132	20kA 630A				15										
HVG1141	25kA 630A	73	140						223	291			10		20
HVG1142	20kA 1250A												15		

※ 본 도면의 치수는 사전에 통보없이 변경될 수 있습니다.

HAF-XA형 진공차단기(4.76/15kV) [고정형] 적용규격 : ANSI C.37

(단위:mm)



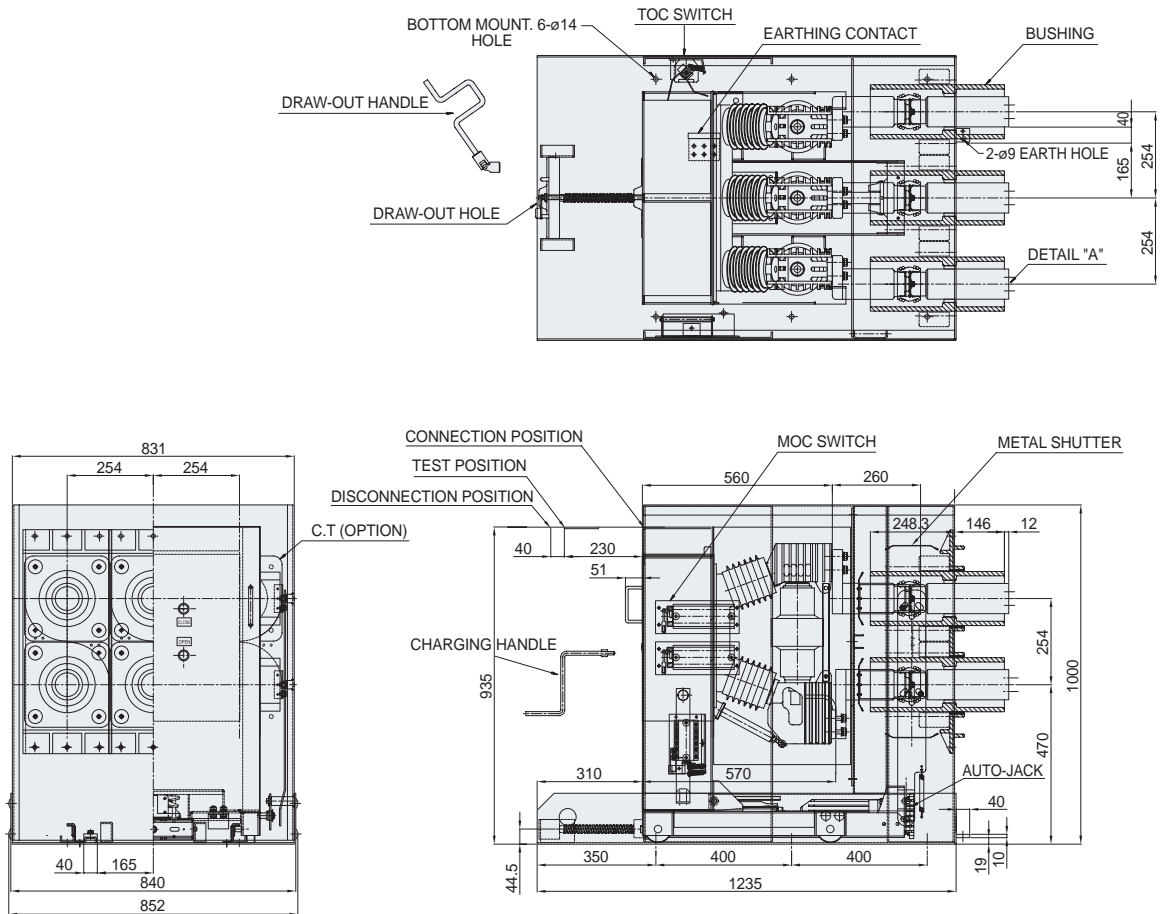
구분	정격전류	주회로 단자 형상(DETAIL "A")
HAF1072	1200A	
HAF2362		
HAF1074/1077	2000/3000A	
HAF2364		

- ※ - 상간거리 : Body-210mm
 - 본 도면의 치수는 사전에 통보없이 변경될 수 있습니다.

외형도

HAF-G형 진공차단기(4.76kV/15kV) [인출형] 적용규격 : ANSI C.37

(단위:mm)



구분		정격전류	주회로 단자 형상(DETAIL "A")	두께
40/50kA	HAF1072-3	1200A		T=15.0
	HAF2362-3			
40/50kA	HAF1074-3	2000A		T=20.0
	HAF2364-3			
50kA	HAF1077-3	3000A		$\phi=89.0$

※ - 상간거리 : Body-254mm, Cradle-254mm
 - 본 도면의 치수는 사전에 통보없이 변경될 수 있습니다.

주문방법

■ HVF Type - v1(주문분류)

HVF	11	4	1	C	ES	4	4	4	A	P2
모델명	정격전압	정격차단전류	정격전류	상간거리 ¹⁾		투입조작(모터)전압	투입제어전압	트립제어전압		
HVF형	11 7.2kV 21 12kV 31 17.5kV 61 24/25.8kV 70 36/38kV 71 36kV	1 12.5kA 4 25kA 5 31.5kA 6 40kA 7 50kA	1 630A 2 1250A 4 2000A 6 2500A 7 3150A 8 4000A	A 130 B 140 C 150 D 165 E 178 F 210 G 250 H 254 I 275 J 300 K 350		2 3 4 5 6 7 9 L A B C D E F G I	DC48V DC60V DC110V DC125V DC220V AC110V AC220V DC250V DC24V(Special) DC48V(Special) DC60V(Special) DC110V(Special) DC125V(Special) DC220V(Special) AC110V(Special) AC220V(Special)			

※ 1) Body상간 거리입니다.

취부방식	
XA	고정형
EA	인출형(E형 Body)
ES	인출형(Shutter 미부착 Cradle)
FA	인출형(F형 Body)
FS	인출형(Shutter 부착 Cradle)
IA	인출형(I형 Body)
IG	인출형(Bushing 및 Insulation Shutter 부착 Cradle)
IE	인출형(IG형+Earthing Switch)
GA	인출형(GS형 Body)
GS	인출형(Bushing 및 Metal Shutter 부착 Cradle)
GE	인출형(GS형+Earthing Switch)
CS	인출형(HVF 7.2/12kV 선박용 G급 VCB)
E3	인출형(24kV Shutter 미부착, 상간거리 300mm Cradle 630/1250A)
F3	인출형(24kV Shutter 부착, 상간거리 300mm Cradle 630/1250A)
SA	인출형(SCREW 조작형 Body)
SF	인출형(SCREW 조작형, FS형 VCB)
KD	인출형(Cradle 깊이 870mm용 E형 24kV용 630/1250A)
MS	인출형(ANSI 38kV 인출형 VCB 및 G형 Cradle)
WA	인출형(ANSI 4.76kV 인출형 VCB)
MA	인출형(HI배 표준 배전반 모델)
GK	인출형(한전 수화력 표준 모델)

보조접점 및 결선	
A	표준 접점 및 고정형 Control Jack
B	7NO+7NC & 고정형 Control Jack
C	4NO+4NC & 인출형 Control Jack
D	10NO+10NC & 인출형 Control Jack
X	Control Jack 미부착
W	Auto Jack 적용시

부속장치	
P□	Position Switch
U□	Under Voltage Release(□:제어전압에 대한 주문번호)
R□	제2 Shunt Release(□:제어전압에 대한 주문번호)
L□	Lockout Relay(□:제어전압에 대한 주문번호)
V□	Varistor Module(□:Varistor 수량)
PO	Position Switch용 CAM
KL	Position Padlock Key
TP	Trip Padlock Key
EL	Electrical Local Closing
CO	Cut-out Switch
CP	Closing Padlock Key
S1	Spring Charged Signal(S41)
C1	C.T Operated Release 0.5A
C2	C.T Operated Release 1.0A
EE	Earthing Switch 동작 표시 접점
NA	난연성 케이블(4NO+4NC용)
NB	난연성 케이블(7NO+7NC, 10NO+10NC용)
TC	TRIP 감시회로
S2	Line System 적용 차단기
WC	Wiping Contact 보조접점
ZZ	특별 사양 또는 부속장치

■ HVF Type Draw-out Frame만 주문시 - v2(주문분류)

DVF	11	4	1	C	ES	0	0	0	0	P2
모델명	정격전압	정격차단전류	정격전류	상간거리 ¹⁾	취부방식	투입조작(모터)전압	투입제어전압	트립제어전압	보조접점 및 결선	
HVF형	11 7.2kV 21 12kV 31 17.5kV 61 24/25.8kV 70 38kV 71 36kV	1 12.5kA 4 25kA 5 31.5kA 6 40kA 7 50kA	1 630A 2 1250A 4 2000A 6 2500A 7 3150A 8 4000A	A 130 B 140 C 150 D 165 E 178 F 210 G 250 H 254 I 275 J 300 K 350	ES 인출형 FS 인출형 GS 인출형 MS 인출형 GK 인출형 IG 인출형					

부속장치	
P2	Position Switch
KL	Position Padlock Key
ZZ	특별 사양 또는 부속장치
EE	Earthing Switch(2Position) 동작 표시 접점

※ 상간거리 선택은 page 11~13 참조 바랍니다.

※ 1) Body상간 거리입니다.

주문방법

■ 특수용 HVF Type - v1(주문분류)

HVF	10	6	2	F	ES	4	4	4	C	P2
모델명 HVF형	정격전압	정격차단전류	정격전류	상간거리 ¹⁾		투입조작(모터)전압	투입제어전압	트립제어전압		
	10 7.2kV	7 50kA	1 630kA	A 130		2	DC48V			
	10 12kV	4 25kA	2 1250kA	B 140		3	DC60V			
	20 12kV	5 31.5kA	4 2000kA	C 150		4	DC110V			
	60 24kV	6 40kA	7 3150kA	D 165		5	DC125V			
				E 178		6	DC220V			
				F 210		7	AC110V			
				G 250		9	AC220V			
				H 254		L	DC250V			
				I 275		A	DC24V(Special)			
				J 300		B	DC48V(Special)			
						C	DC60V(Special)			
						D	DC110V(Special)			
						E	DC125V(Special)			
						F	DC220V(Special)			
						G	AC110V(Special)			
						I	AC220V(Special)			

※ 1) Body상간 거리입니다.

취부방식	
XA	고정형
EA	인출형(드형 Body)
ES	인출형(Shutter 미부착 Cradle)
FA	인출형(F형 Body)
FS	인출형(Shutter 부착 Cradle)
GA	인출형(GS형 Body)
GS	인출형(Bushing 및 Metal Shutter 부착 Cradle)

보조접점 및 결선	
A	표준 접점 및 고정형 Control Jack
B	7NO+7NC & 고정형 Control Jack
C	4NO+4NC & 인출형 Control Jack
D	10NO+10NC & 인출형 Control Jack
X	Control Jack 미부착
W	Auto Jack 적용시

부속장치	
P□	Position Switch
U□	Under Voltage Release(□:제어전압에 대한 주문번호)
R□	제2 Shunt Release(□:제어전압에 대한 주문번호)
L□	Lockout Relay(□:제어전압에 대한 주문번호)
V□	Varistor Module(□:Varistor 수량)
PO	Position Switch용 CAM
KL	Position Padlock Key
TP	Trip Padlock Key
EL	Electrical Local Closing
CO	Cut-out Switch
CP	Closing Padlock Key
S1	Spring Charged Signal(S41)
C1	C.T Operated Release 0.5A
C2	C.T Operated Release 1.0A
EE	Earthing Switch 동작 표시 접점
NA	난연성 케이블(4NO+4NC용)
NB	난연성 케이블(7NO+7NC, 10NO+10NC용)
TC	TRIP 감시회로
ZZ	특별 사양 또는 부속장치

■ 특수용 HVF Type Draw-out Frame만 주문시 - v2(주문분류)

DVF	10	4	1	F	ES	0	0	0	A	P2
모델명 HVF형	정격전압	정격차단전류	정격전류	상간거리 ¹⁾	취부방식	투입조작(모터)전압	투입제어전압	트립제어전압	보조접점 및 결선	
	10 7.2kV	4 25kA	1 630A	A 130	ES 인출형					
	20 12kV	5 31.5kA	2 1250A	B 140	FS 인출형					
	60 24kV	6 40kA	4 2000A	C 150	GS 인출형					
		7 50kA	7 3150A	D 165	CS 인출형					
				E 178						
				F 210						
				G 250						
				H 254						
				I 275						
				J 300						

※ 1) Body상간 거리입니다.

※ - 특수용 HVF Type과 HAF Type VCB 주문시
영업부와 협의 후 수주 입력 바랍니다.
- 상간거리 선택은 page 11~13 참조 바랍니다.

■ HVG Type - v1(주문분류)

HVG	10	9	9	A	ES	4	4	4	A	P2
모델명	정격전압	정격차단전류	정격전류	상간거리 ¹⁾		투입조작(모터)전압	투입제어전압	트립제어전압		
HVG형	10 ¹⁾ 7.2kV 11 ²⁾ 7.2kV	9 8kA 1 12.5kA 3 20kA 4 25kA	9 400A 1 630A 2 1250A	A 130 B 140 D 165		2 3 4 5 6 7 9	DC48V DC60V DC110V DC125V DC220V AC110V AC220V			
	※ 1) 정격차단전류 8, 12.5kA에 해당합니다. 2) 정격차단전류 20, 25kA에 해당합니다.			※ 1) Body상간 거리입니다.						

취부방식	보조접점 및 결선	부속장치
XA 고정형	A 4NO+4NC & 고정형 Control Jack	P2 Position Switch
EA 인출형(Body)	B 7NO+7NC & 고정형 Control Jack	V□ Varistor Module(□:Varistor 수량)
ES 인출형(Shutter 미부착 Cradle)	D 10NO+10NC & 고정형 Control Jack	PO Position Switch용 CAM(본체만 주문시)
FA 인출형(Body)	X Control Jack 미부착	KL Position Padlock Key
FS 인출형(Shutter 부착 Cradle)		NA 난연성 케이블(4NO+4NC용)
GA 인출형(Body)		NB 난연성 케이블(7NO+7NC, 10NO+10NC용)
GS 인출형(Bushing 및 Shutter 부착 Cradle)		ZA 상부 절연 Cover(1099~1011/1131~1142Type)
		ZZ 특별 사양 또는 부속장치

■ HVG Type Draw-out Frame만 주문시 - v2(주문분류)

DVG	10	9	9	A	ES	0	0	0	0	P2
모델명	정격전압	정격차단전류	정격전류	상간거리 ¹⁾	취부방식	투입조작(모터)전압	투입제어전압	트립제어전압	보조접점 및 결선	
HVG형	10 ¹⁾ 7.2kV 11 ²⁾ 7.2kV	9 8kA 1 12.5kA 3 20kA 4 25kA	9 400A 1 630A 2 1250A	A 130 B 140 D 165	XA 고정형 EA 인출형 ES 인출형 FA 인출형 FS 인출형 GA 인출형 GS 인출형					
	※ 1) 정격차단전류 8, 12.5kA에 해당합니다. 2) 정격차단전류 20, 25kA에 해당합니다.			※ 1) Body상간 거리입니다.						

부속장치	
P2	Position Switch
KL	Position Padlock Key
ZZ	특별 사양 또는 부속장치

※ 상간거리 선택은 page 14 참조 바랍니다.

예비품 주문번호 [HVF/HVG Type] - V9(주문분류)

진공차단기에 대한 예비품을 구매하고자 할 경우에는 아래와 같이 주문하여 사용할 수 있습니다.

HVF Type

Code	Name	사양
HAFS-K1□	Anti-pumping relay	2: DC48V, 3: DC60V, 4: DC110V, 5: DC125V, 6: DC220V, 7: AC110V, 9: AC220V
HAFS-M□	Charging motor	
HAFS-L0□	Lockout relay	
HAFS-SOL□	Closing solenoid	
HVFS-SOL□	Tripping solenoid	
HVFS-UV□	Under voltage release	
HVFS-UVE	UVT operating mechanism	-
HVFS-T4	Condensor trip device	DC110V
HVFS-T6	Condensor trip device	DC220V
HVFS-T7	Condensor trip device	AC110V
HVFS-T9	Condensor trip device	AC220V
HAFS-ASW4	Auxiliary switch	4NO+4NC
HAFS-ASW7	Auxiliary switch	7NO+7NC
HAFS-ASW10	Auxiliary switch	10NO+10NC
HAFS-L/S	Limit switch (S1)	1NO+1NC
HVFS-P/S	Position switch	1NO+1NC
HAFS-C/ME	Closing mechanism	-
HAFS-T/ME	Tripping mechanism	-
HAFS-CT1	CT operated release	0.5A
HAFS-CT2	CT operated release	1A
HAFS-22JACK	Control jack	4NO+4NC, fixed type, plug and socket only
HAFS-44JACK	Control jack	4NO+4NC, cable type, plug and socket only
HAFS-HANDLE	Charging handle	-
HVFS-EFHANDLE	Draw-out handle	ES, FS cradle
HVFS-MGHANDLE	Draw-out handle	GS, CS, MS, SF cradle
HAFS-VC9	Vacuum checker	AC220V


HVG Type

Code	Name	사양
HAFS-K1□	Anti-pumping relay	2: DC48V, 3: DC60V, 4: DC110V, 5: DC125V, 6: DC220V, 7: AC110V, 9: AC220V
HVGS-M□	Charging motor	
HVGS-CS□	Closing solenoid	
HVGS-TS□	Tripping solenoid	
HVFS-T4	Condensor trip device	
HVFS-T6	Condensor trip device	DC110V
HVFS-T7	Condensor trip device	DC220V
HVFS-T9	Condensor trip device	AC110V
HVFS-T9	Condensor trip device	AC220V
HAFS-ASW4	Auxiliary switch	4NO+4NC
HAFS-ASW7	Auxiliary switch	7NO+7NC
HAFS-ASW10	Auxiliary switch	10NO+10NC
HAFS-L/S	Limit switch (S1)	1NO+1NC
HVGS-P/S	Position switch	1NO+1NC
HVGS-CAM	Cam for position switch	attached in breaker body
HVGS-22JACK	Control jack	4NO+4NC, fixed type, plug and socket only
HVGS-44JACK	Control jack	7NO+7NC, fixed type, plug and socket only
HVGS-PL1099	Plug-in contact	8kA 400A
HVGS-PL1131-41	Plug-in contact	20/25kA 630A
HVGS-PL1011	Plug-in contact	12.5kA 630A
HVGS-PL1132-42	Plug-in contact	20/25kA 1250A
HVGS-CHANDLE	Charging handle	-
HVGS-DHANDLE	Draw-out handle	-
HVFS-VC9	Vacuum checker	AC220V

인증 및 적용규격

인증 및 적용규격

- KAS 공인 V체크마크
- KEMA, KERI, KR, GL
- ISO18001, 14001, 9001
- IEC60056/62271-100, ESB150, ANSI C37/09, KSC4611
- GOST R 52565-06



KAS 공인 V 체크마크 인증서
(V-check Mark Certificate)

Page 1 / 5
Number of pages

인증서 번호
Ref. Certif. No.
KESCO-101202-01

제품인증시스템 : SYSTEM TYPE V
System Type

신청인 : 현대중공업주
License Holder

주소 : 울산광역시 동구 전하동 1번지
Address

공장명 : 현대중공업주
Factory

주소 : 울산광역시 동구 전하동 1번지
Address

시도된 제품사양은 무가 제한 제품표기법에 적용되며 증명됨.
A sample of the product was tested and found to be in conformity with:

제품명/타이틀 : SCC-SR-019 EDITION 2.0

신기안전(Electrical safety) : STC-V11-023
2페이지에 추가정보 있음
(Additional information on page 2)

이 인증서 발행의 근거가 된 평가보고서 번호
As shown in the Evaluation Report that this which forms part of this Certificate

인증품
Product

제품명 : VCB
Product Category

모델/형식구분 : HVG1099
Model / Type Ref.


2페이지에 추가정보 있음
(Additional information on page 2)

정격 및 주기능 :
Ratings and principal characteristics
정격전압 : 7.2 kV
정격전류 : 400 A
정격저단용량 : 8 kA
2페이지에 추가정보 있음
(Additional information on page 2)

상표마크(해당하는 경우) :
Trademark (if any):
HYUNDAI
HEAVY INDUSTRIES CO., LTD.
ELECTRO ELECTRIC SYSTEMS

발행일자 (Date of issuance) : 2011-06-24
유효일자 (Validation) : 2011-05-02 ~ 2014-05-01 (3년)

이 인증서는 ISO/IEC GUIDE 65:1996 및 제품인증기관 및 사후관리 등에 관한 요령에 따라 한국인증원(한국 KAS)로부터 관리 및 인정되고 있습니다. THIS CERTIFICATE IS MANAGED AND ACCREDITED BY KOREA ACCREDITATION SYSTEM (KAS) IN ACCORDANCE WITH ISO/IEC GUIDE 65:1996 WITH RELEVANT KOREAN ACCREDITATION LAWS.



한국전기안전공사
(Korea Electrical Safety Corporation)

안전인증센터장
Head of Safety Certification Center

한국전기안전공사, 440-819 경기도 수원시 영통구 영통동 338-1
KESCO Safety Certification Center, 338-1, Yeongtong-dong, Jangjeon Gu, Suwon City, Gyeonggi Do, 440-819, Korea
Telephone : +82-(31)-240-4500, Telex : +82-(31)-240-4590

No.	모델/형식	정격	평가
1	HVG1099	7.2 kV 400 A 8 kA	STC-V11-0043-04
2	HVG1011	7.2 kV 630 A 12.5 kA	STC-V11-0043-04
3	HVG1142	7.2 kV 1 250 A 25 kA	STC-V11-0043-04
4	HVG1141	7.2 kV 630 A 25 kA	STC-V11-0043-04
5	HVG1132	7.2 kV 1 250 A 20 kA	STC-V11-0043-04
6	HVG1131	7.2 kV 630 A 20 kA	STC-V11-0043-04
7	HVF1142	7.2 kV 1 250 A 25 kA	STC-V11-0043-04
8	HVF1141	7.2 kV 630 A 25 kA	STC-V11-0043-04
9	HVF142	24/25.8 kV 1 250 A 25 kA	STC-V11-0043-05
10	HVF141	24/25.8 kV 630 A 25 kA	STC-V11-0043-05
11	HVF112	24/25.8 kV 1 250 A 12.5 kA	STC-V11-0043-04
12	HVF111	24/25.8 kV 630 A 12.5 kA	STC-V11-0043-04
13	HVF2141	12 kV 630 A 25 kA	STC-V11-0043-04
14	HVF2142	12 kV 1 250 A 25 kA	STC-V11-0043-04
15	HVF3141	17.5 kV 630 A 25 kA	STC-V11-0043-04

No.	모델/형식	정격	평가
16	HVF3142	17.5 kV 1 250 A 25 kA	STC-V11-0043-04
17	HVF1151	7.2 kV 630 A 31.5 kA	STC-V11-0043-04
18	HVF2151	12 kV 630 A 31.5 kA	STC-V11-0043-04
19	HVF3151	17.5 kV 630 A 31.5 kA	STC-V11-0043-04
20	HVF1152	7.2 kV 1 250 A 31.5 kA	STC-V11-0043-04
21	HVF2152	12 kV 1 250 A 31.5 kA	STC-V11-0043-04
22	HVF3152	17.5 kV 1 250 A 31.5 kA	STC-V11-0043-04
23	HVF1154	7.2 kV 2 000 A 31.5 kA	STC-V11-0043-04
24	HVF2154	12 kV 2 000 A 31.5 kA	STC-V11-0043-04
25	HVF3154	17.5 kV 2 000 A 31.5 kA	STC-V11-0043-04
26	HVF1162	7.2 kV 1 250 A 40 kA	STC-V11-0043-04
27	HVF2162	12 kV 1 250 A 40 kA	STC-V11-0043-04
28	HVF3162	17.5 kV 1 250 A 40 kA	STC-V11-0043-04
29	HVF1164	7.2 kV 2 000 A 40 kA	STC-V11-0043-04
30	HVF2164	12 kV 2 000 A 40 kA	STC-V11-0043-04

No.	모델/형식	정격	평가
31	HVF3164	17.5 kV 2 000 A 40 kA	STC-V11-0043-04
32	HVF1166	7.2 kV 2 500 A 40 kA	STC-V11-0043-04
33	HVF1167	7.2 kV 3 150 A 40 kA	STC-V11-0043-04
34	HVF2166	12 kV 2 500 A 40 kA	STC-V11-0043-04
35	HVF3166	17.5 kV 2 500 A 40 kA	STC-V11-0043-04
36	HVF2167	12 kV 3 150 A 40 kA	STC-V11-0043-04
37	HVF3167	17.5 kV 3 150 A 40 kA	STC-V11-0043-04
38	HVF1174	7.2 kV 2 000 A 25 kA	STC-V11-0043-04
39	HVF2174	12 kV 2 000 A 25 kA	STC-V11-0043-04
40	HVF1176	7.2 kV 2 500 A 50 kA	STC-V11-0043-04
41	HVF2176	12 kV 2 500 A 50 kA	STC-V11-0043-04
42	HVF1177	7.2 kV 3 150 A 50 kA	STC-V11-0043-04
43	HVF2177	12 kV 3 150 A 50 kA	STC-V11-0043-04
44	HVF1168	7.2 kV 4 000 A 40 kA	STC-V11-0043-04
45	HVF1178	7.2 kV 4 000 A 50 kA	STC-V11-0043-04

No.	모델/형식	정격	평가	평가보고서번호	인증일자
46	HVF2168	12 kV 4 000 A 40 kA	STC-V11-0043-04	STC-V11-0043-04	2011-06-24
47	HVF2178	12 kV 4 000 A 50 kA	STC-V11-0043-04	STC-V11-0043-04	2011-06-24
48	HVF1172	7.2 kV 1 250 A 50 kA	STC-V11-0043-04	STC-V11-0043-04	2011-06-24
49	HVF2172	12 kV 1 250 A 50 kA	STC-V11-0043-04	STC-V11-0043-04	2011-06-24
50	HVF6146	24/25.8 kV 2 500 A 25 kA	STC-V11-0043-05	STC-V11-0043-05	2011-06-24
51	HVF6147	24/25.8 kV 3 150 A 25 kA	STC-V11-0043-05	STC-V11-0043-05	2011-06-24
52	HVF7142	36 kV 1 250 A 25 kA	STC-V11-0043-06	STC-V11-0043-06	2011-06-24
53	HVF7144	36 kV 2 000 A 25 kA	STC-V11-0043-06	STC-V11-0043-06	2011-06-24
54	HVF7052	36 kV 1 250 A 31.5 kA	STC-V11-0043-07	STC-V11-0043-07	2011-06-24
55	HVF7056	36 kV 2 500 A 31.5 kA	STC-V11-0043-07	STC-V11-0043-07	2011-06-24
56	HVF7057	36 kV 3 150 A 31.5 kA	STC-V11-0043-07	STC-V11-0043-07	2011-06-24
57	HVF6144	24/25.8 kV 2 000 A 25 kA	STC-V11-0043-08	STC-V11-0043-08	2011-06-24



Vacuum Interrupter

진공인터럽터



특징

진공인터럽터는 진공속에 있는 한쌍의 접점을 밀봉한 제품으로서 고전압에서도 안정적인 차단 및 개폐를 수행하므로 주로 차단기, 배전용 스위치, 접촉기, 개폐기 등에 사용됩니다.

고성능

- 진공은 우수한 절연성을 보유하므로 이격거리가 작아도 고전류 차단이 가능합니다.
- 아크 발생이 적고 접점 소모량도 적습니다.
- 최적화된 형상으로 제작되어 소형 경량화를 실현하였습니다.

친환경

- 고진공 상태에서 밀폐 용접되므로 주위 환경에 영향을 주거나 받지 않습니다.

유지보수 최소화

- 매우 낮은 누설율로 높은 신뢰성과 긴 수명을 갖습니다.
- 가스 함유량이 매우 낮은 특수 재질을 사용하여 고진공 상태가 장기간 유지됩니다.

국제 표준 규격에 적합

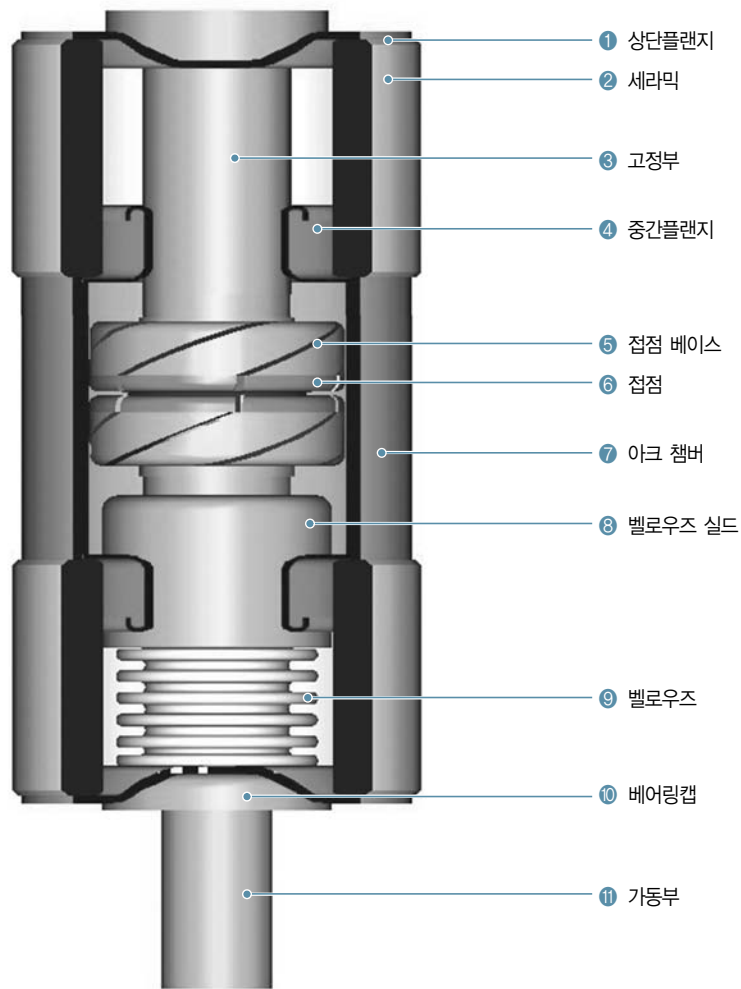
- IEC, ANSI 규격에 의해 제작되어 각종 제품에 사용 가능합니다.



구조

- 표준 진공인터럽터의 내부구조는 [그림1]과 같습니다.
- 주요 부품으로는 세라믹, 고정부, 벨로우즈, 접점베이스, 접점, 가동부, 아크챔버 등으로 구성되어 있습니다.
- 내부 진공도는 1×10^{-7} mbar 이하의 고진공을 유지하고 있습니다

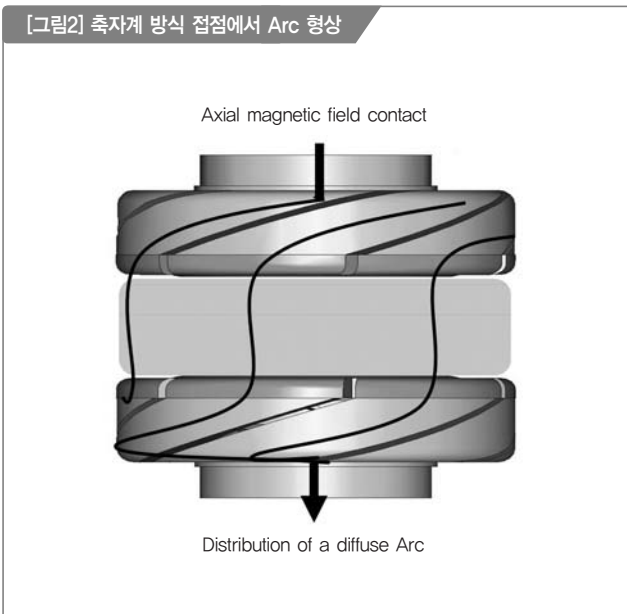
[그림1] 진공인터럽터 내부 구조도



동작 특성












- 현대 진공인터럽터는 동-크롬(CuCr) 합금의 접점을 사용하여 재단전류가 4~5A 이내로 제한되며, 접점 소모가 적고, 차단 및 통전 특성이 우수합니다.
- 접점 폐로시 전류가 접점을 통하여 흐르다가 사고전류가 발생한 경우나 개로가 요구되는 경우 외부 신호에 의해 접점이 신속히 개리됩니다.
- 접점 개리시 금속증기 Arc가 접점 표면에서 발생하게 되며 이 금속 증기 Arc를 통해 전류가 다음 영점 부근까지 흐르게 됩니다. 전류 영점 부근에서는 이 금속 증기 Arc가 수ms 이내에 진공인터럽터의 Arc Chamber 금속표면에 흡착되면서 빠르게 소멸하게 되며 진공 밸브는 절연능력을 회복하게 됩니다.
- 진공인터럽터는 [그림2]와 같이 축방향으로 강한 자계가 발생되도록 설계되어 Arc가 집중되지 않고 접점 표면 골고루 확산되도록 하는 축자계 접점구조로 제작하므로써 보다 Compact하여 대전류 차단이 용이하고, 장기간 사용시 접점 마모를 최소화합니다. 또한 40.5kV 까지 안정된 내전압 특성을 보유하고 있습니다.
- 진공인터럽터의 아크 소호시는 아크가 냉각될 필요성이 없으며, 아크 플라즈마의 높은 도전성으로 인해 아크 전압은 20~200V 정도에 불과합니다. 이것은 적은 아크 에너지의 발생으로 인해 접점의 소모가 매우 적으며 수명기간 중 접점 교체가 불필요함을 의미합니다.
- 진공인터럽터의 내부 진공도는 정상상태에서 10^{-7} mbar 이하의 고진공 상태가 되도록 완전히 밀봉되어 있으므로 내부 절연 내력은 개극시의 접점 간격 6~20mm 정도로도 충분히 유지됩니다.

[그림2] 축자계 방식 접점에서 Arc 형상



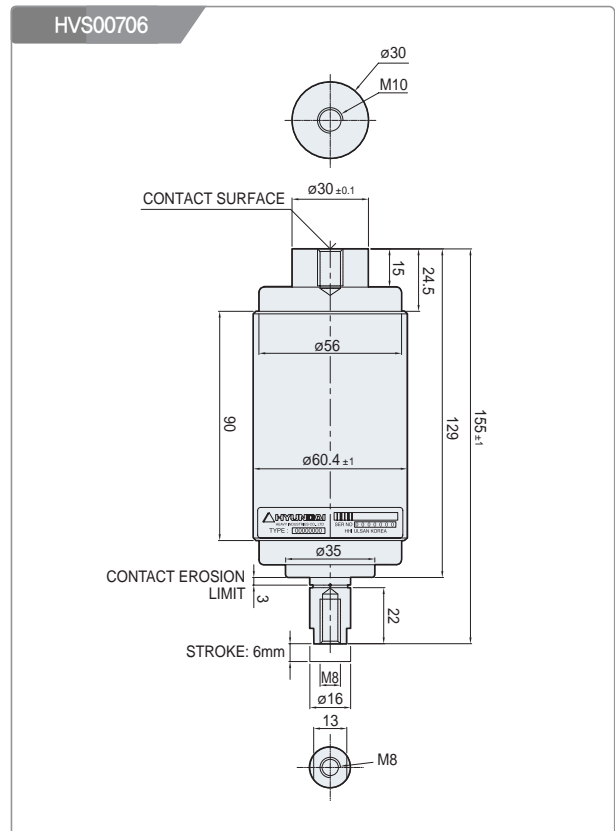
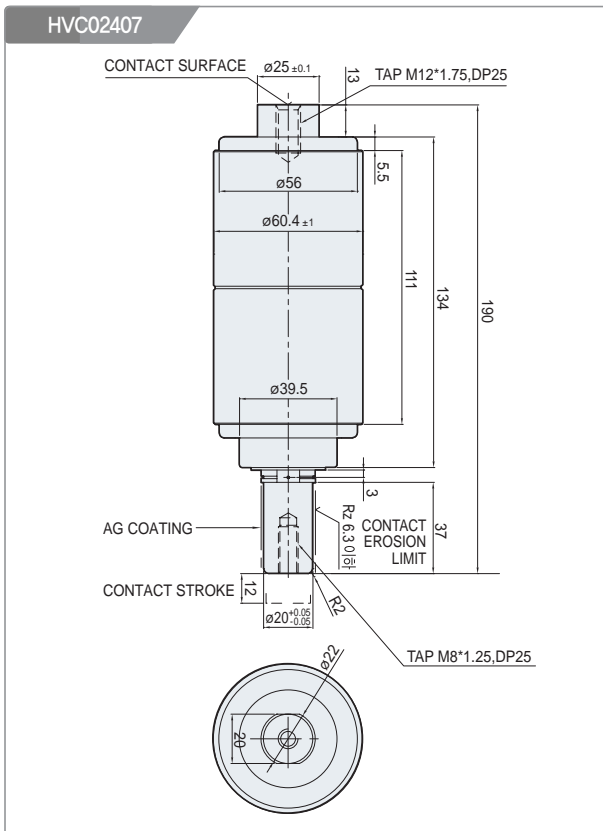
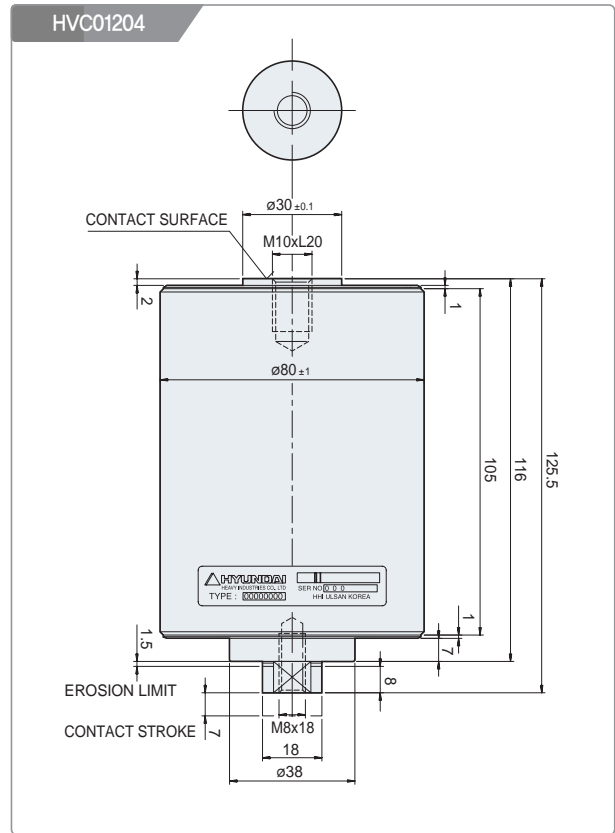
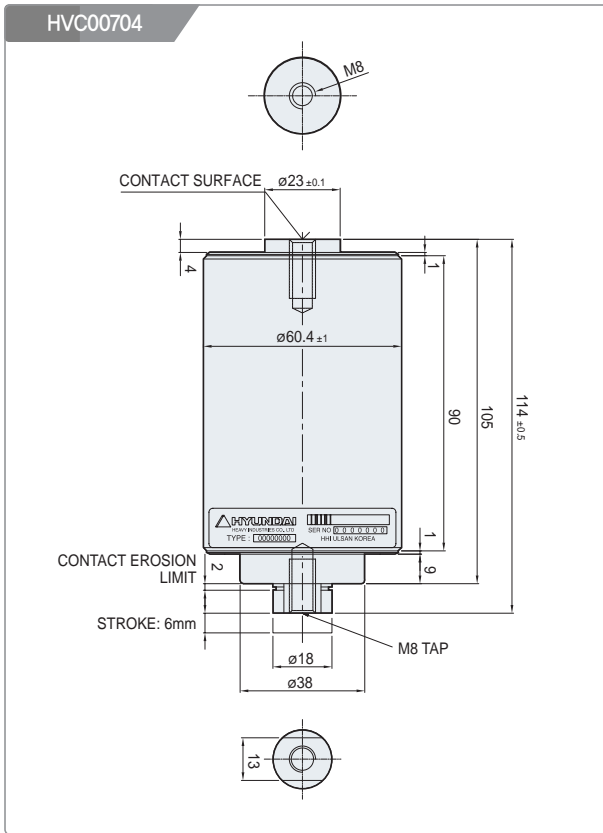
정격

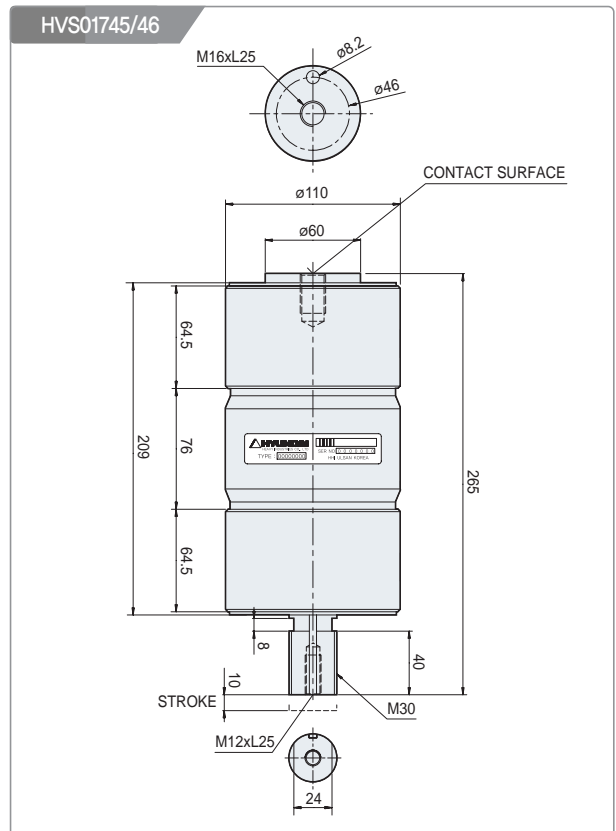
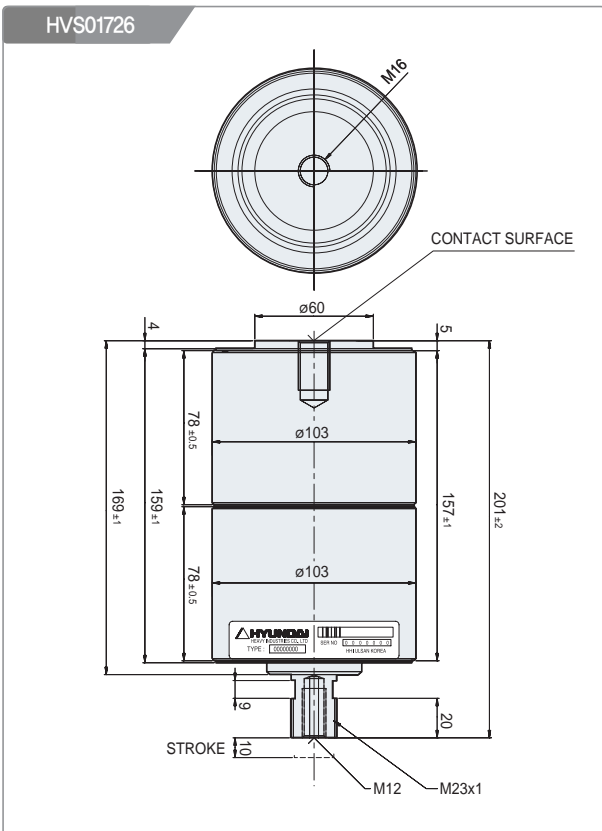
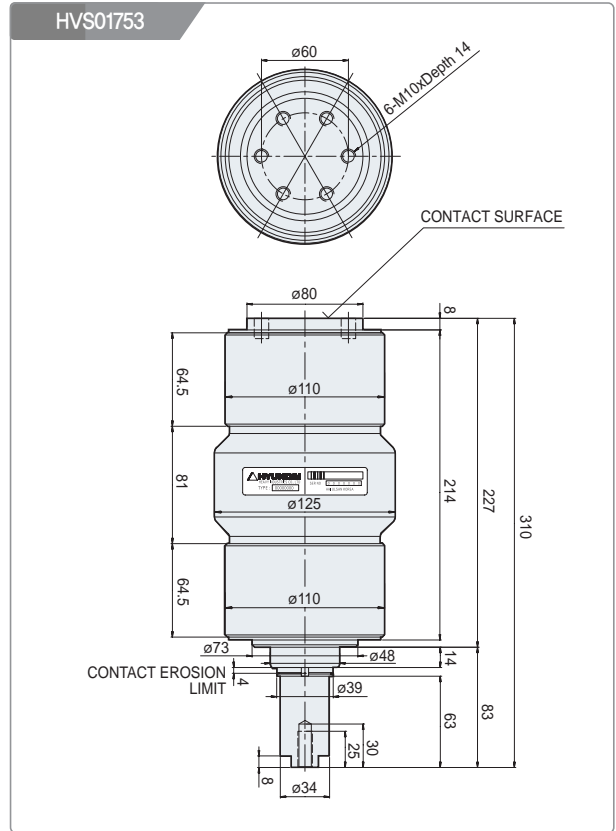
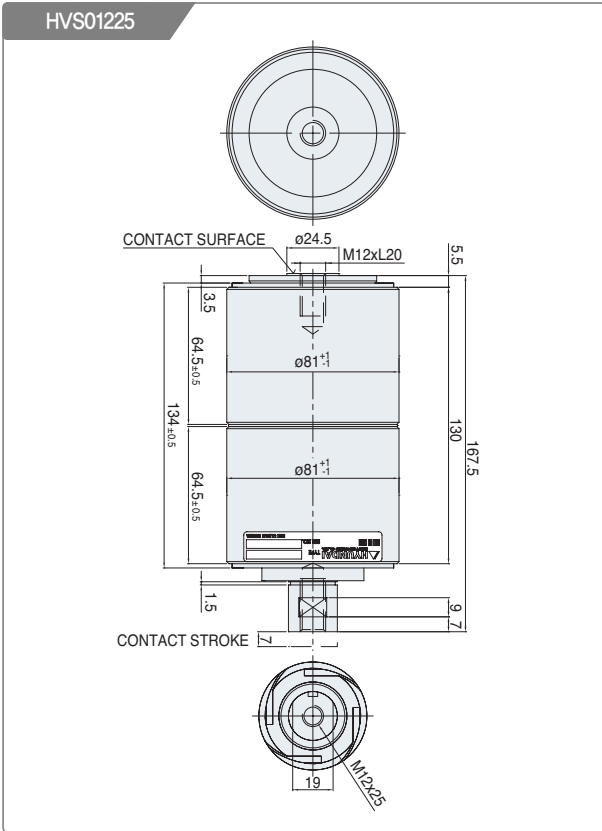
모델명	Vacuum Contactor			Vacuum Circuit Breaker							
	HVC00704	HVC01204	HVC02407	HVS00706	HVS01225	HVS01753	HVS01726	HVS01745	HVS01746	HVS01747	
외형											
정격전압(kV)	7.2	12	27	7.2	7.2	12	17.5	17.5	17.5	17.5	
정격전류(A)	400	400	630	630	1250	4000	1200	2000	2000	3150	
정격차단전류, symm(kA)	4	4	-	12.5	25	50	25	31.5	40	40	
전기적성능	정격투입전류, peak(kA)	11	17	32.5	32.5	65	130	65	82	104	104
	정격단시간전류, 3sec(kA)	6.3(1s)	6.3(1s)	12.5	12.5	25	50	25	31.5	40	40
	상용주파내전압(kV)	20	28	50	20	20	28	38	38	38	38
	충격파내전압(kV)	60	75	150	60	60	75	95	95	95	95
기계적성능	중량(kg)	800	1600	1500	900	2000	8400	4500	7000	7300	8300
	접점개극거리(mm)	6±1	8±1	12±1	6±1	6±1	11±1	11±1	11±1	11±1	11±1
	최대오버트래블(mm)	1	2	2	2	2	3	3	3	3	3
	최대리바운드(mm)	2	2	2	2	2	2	2	2	2	2
	평균개극속도(m/s)	0.4-0.6	0.6-0.8	0.8-1.0	0.8-1.3	1.2-1.6	1.2-1.6	1.2-1.6	1.2-1.6	1.2-1.6	1.2-1.6
	평균투입속도(m/s)	0.3-0.6	0.3-0.6	0.6-0.8	0.5-0.7	1.0-1.4	1.0-1.4	1.0-1.4	1.0-1.4	1.0-1.4	1.0-1.4
	자폐력(at full stroke)(kgf)	8	8	10	8	8	25	25	25	25	25
	접점마모한계(mm)	1	1	2	2	2	3	3	3	3	3
	접점바운딩(ms)	2	2	2	2	2	2	2	2	2	2
	무부하개폐수명(operations)	1,000,000	1,000,000	10,000	10,000	10,000	10,000	10,000	10,000	10,000	10,000
가압력(kgf)	5	8	60	50	250	350	250	320	320	320	

Vacuum Circuit Breaker							C-GIS			SPARK GAP
HVS02414	HVS02421	HVS02430	HVS03627	HVS03640	HVS03642	HVS04030	HVS02029	HVS02426	HVS02432	HVS01560
										
27	27	27	36/38	24/38	36/38	40.5	25.8	25.8	40.5	-
630	2000	3150	2000	3150	3150	3150	2000	2500	1250	-
12.5	25	31.5	25	31.5/40	40	31.5	25	25	31.5	-
32.5	65	82	65	82	104	82	65	65	82	-
12.5	25	31.5	25	31.5	40	31.5	25	25	31.5	-
50	50	50	80	80	80	95	70*	70*	95*	-
150	150	150	170	170	170	185	150*	150*	185*	-
5000	6500	8500	12000	12000	14000	18000	7000	8000	8000	-
14±1	14±1	16±1	20±1	20±1	20±1	20±1	16±1	16±1	20±1	-
4	4	4	5	5	5	5	4	4	5	-
3	3	3	3	3	3	3	3	3	3	-
1.2-1.6	1.2-1.6	1.2-1.6	1.3-1.8	1.3-1.8	1.3-1.8	1.3-1.8	1.2-1.6	1.2-1.6	1.3-1.8	-
1.0-1.4	1.0-1.4	1.0-1.4	1.0-1.4	1.0-1.4	1.0-1.4	1.0-1.4	1.0-1.4	1.0-1.4	1.0-1.4	-
30	30	36	40	40	40	40	30	36	40	-
3	3	3	3	3	3	3	3	3	3	-
2	2	2	2	2	2	2	2	2	2	-
10,000	10,000	10,000	10,000	10,000	10,000	10,000	10,000	10,000	10,000	-
200	280	300	500	600	600	400	300	300	300	-

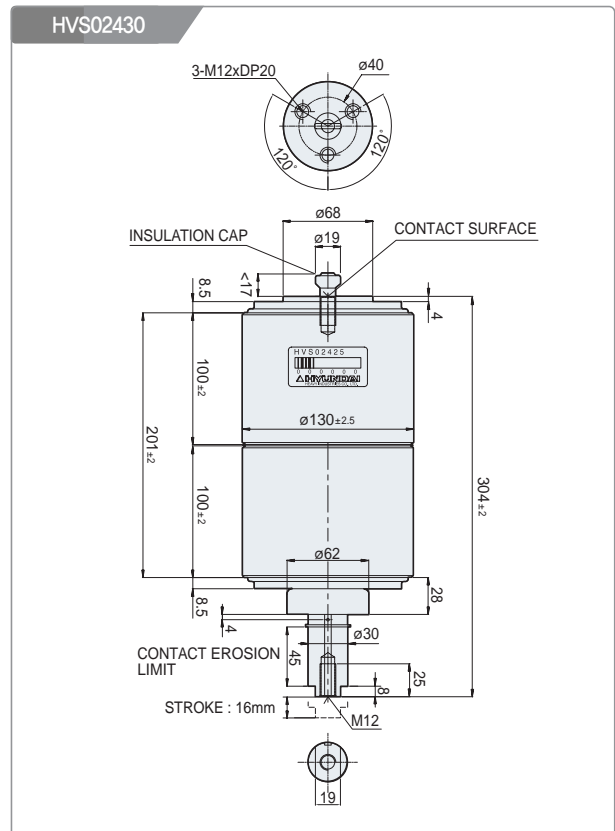
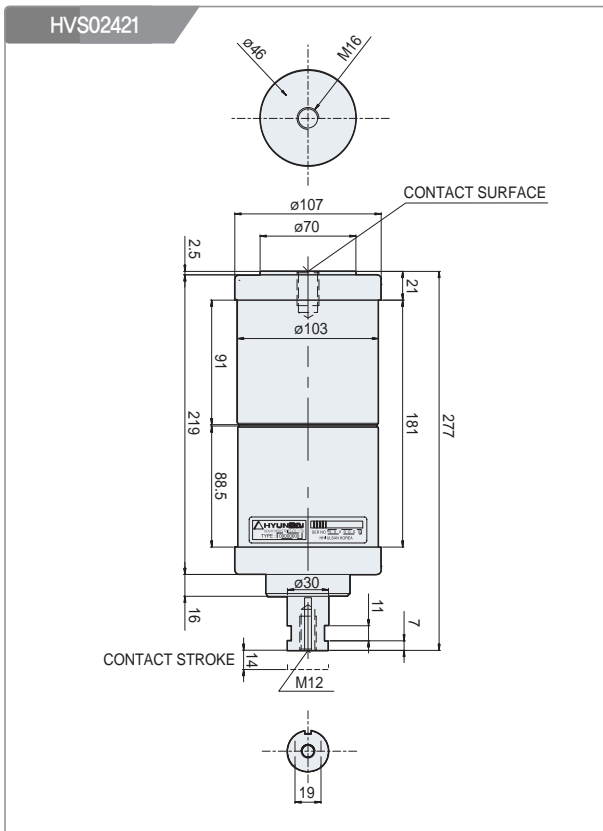
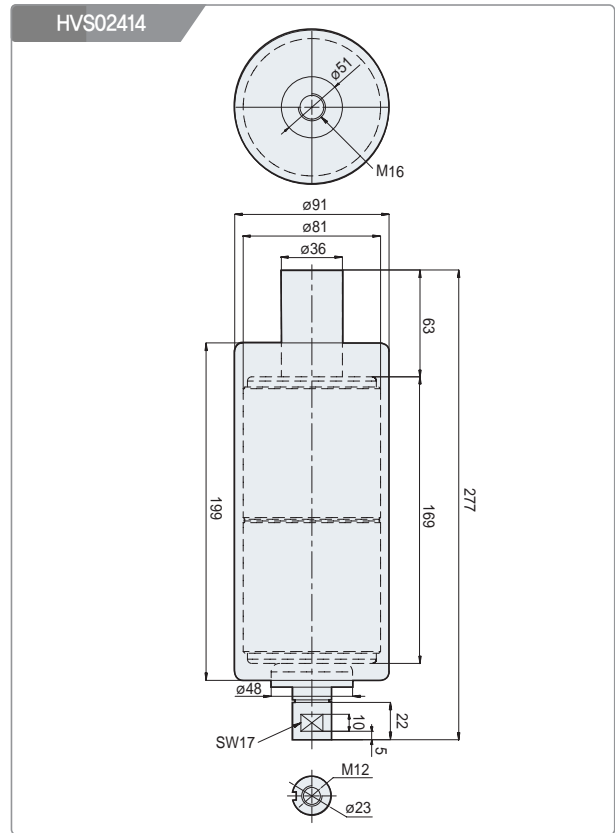
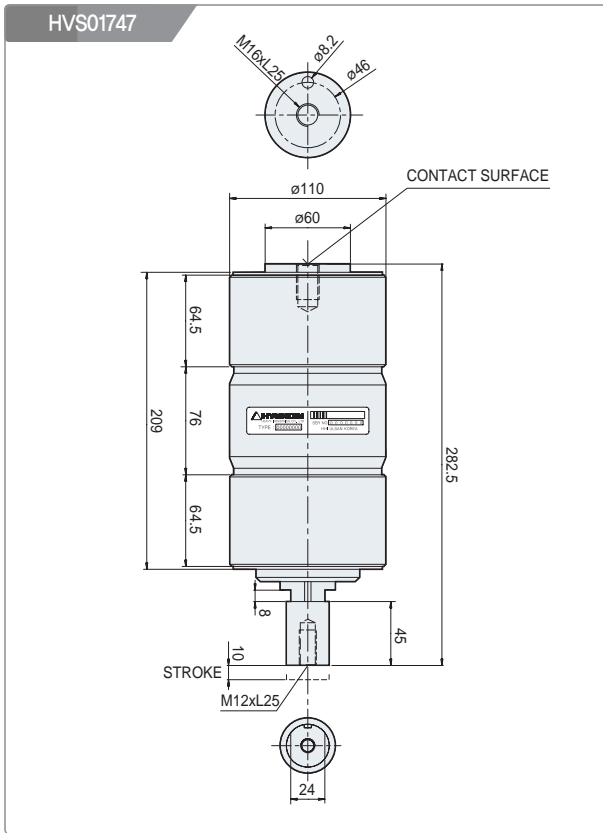
※ * : 외부절연 (SF6 GAS)

외형도

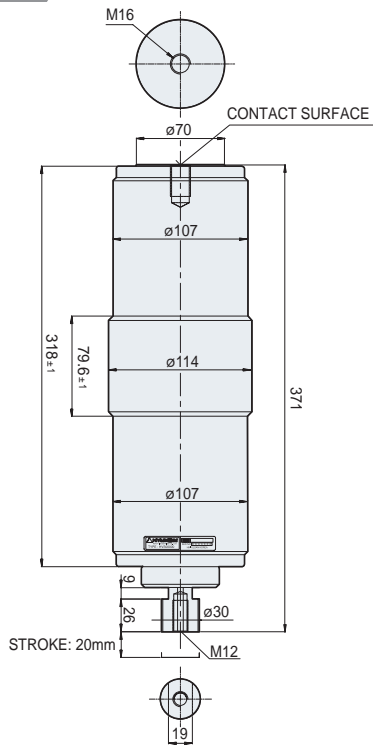




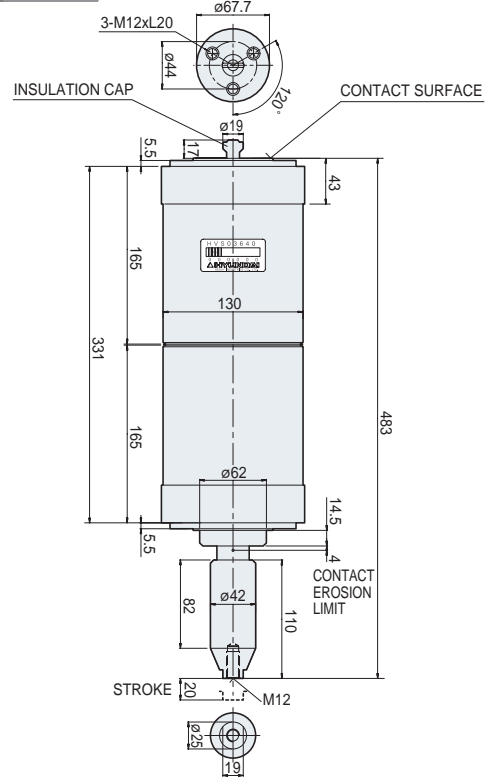
외형도



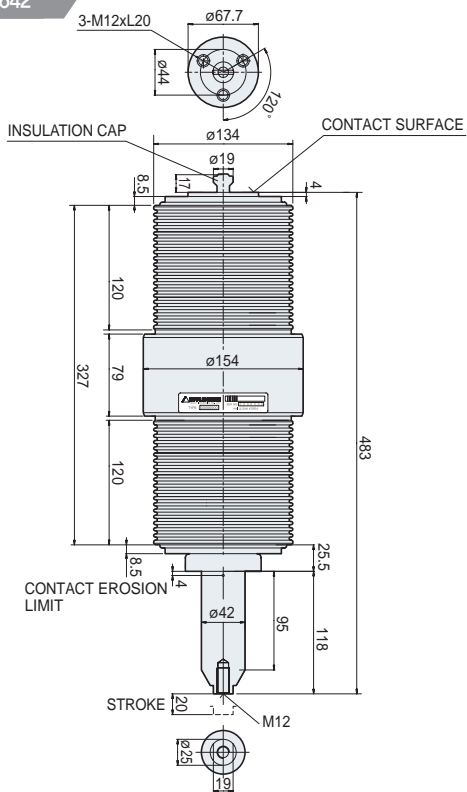
HVS03627



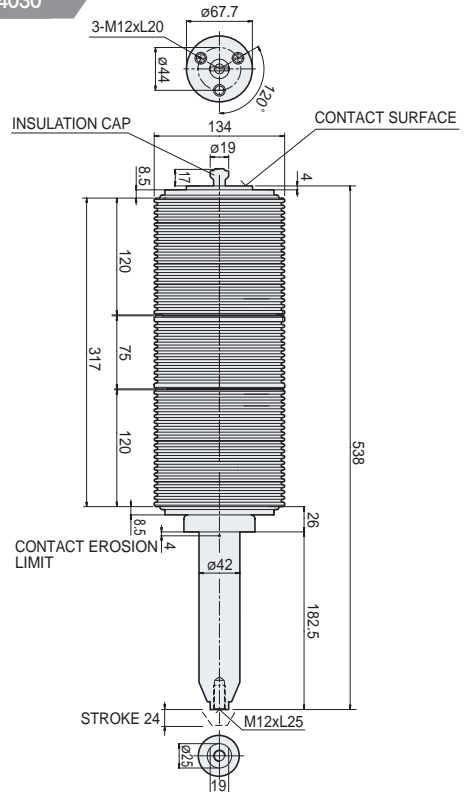
HVS03640



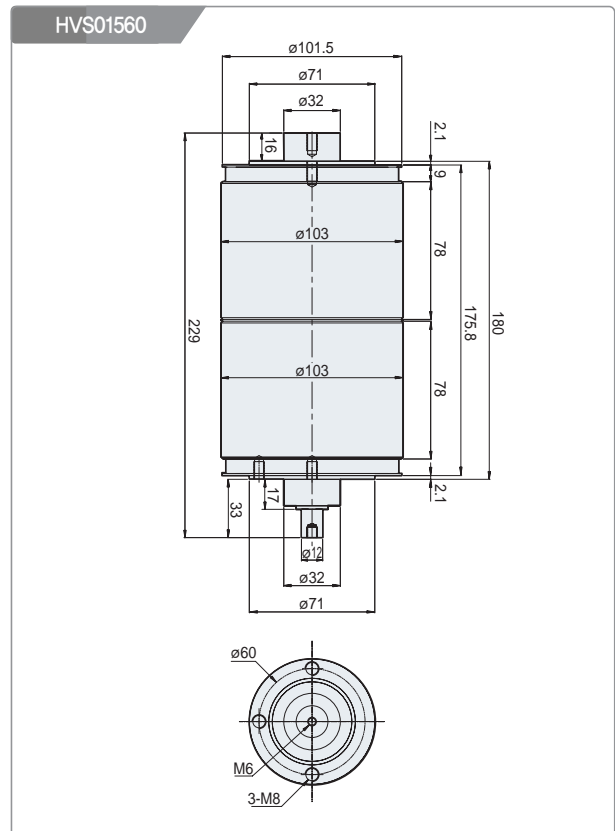
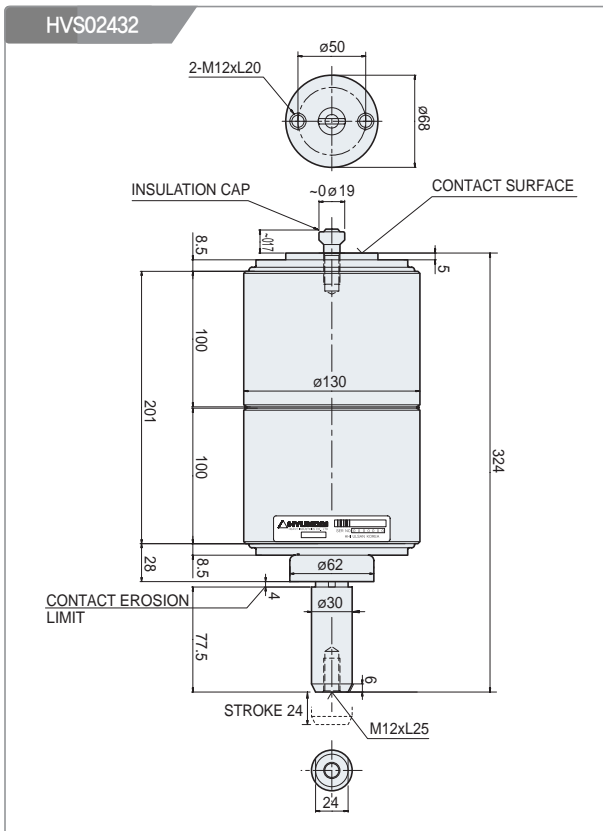
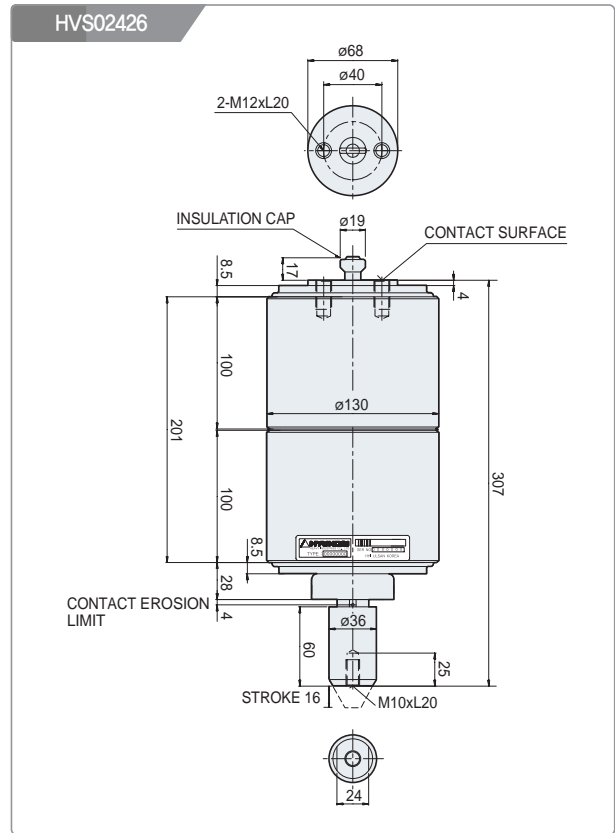
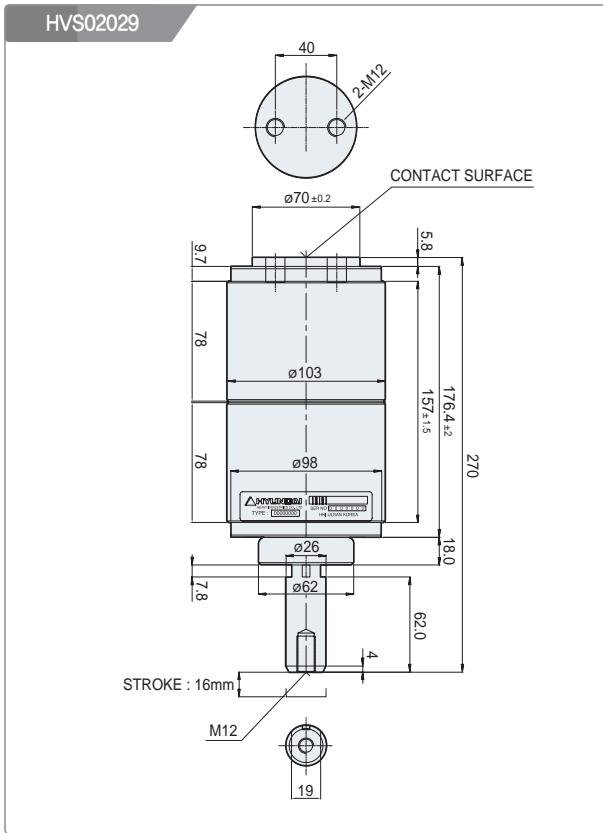
HVS03642



HVS04030



외형도



주문방법

■ VI - V3(주문분류)

HVS

모델명	
HVC	진공접촉기 계열
HVS	진공차단기 계열

01225

PART NO.		비고
00704	7.2kV 400A 4kA	HVC
01204	12kV 400A	
02407	25.8kV 630A	
00706	7.2kV 600A 12.5kA	HVS
01225	7.2kV 1250A 25kA	
01726	17.5kV 1200A 25kA	
01745	12kV 2000A 31.5kA	
01746	12kV 1600A 40kA	
01747	12kV 3150A 40kA	
01753	12kV 4000A 50kA	
02029	25.8kV 2000A 25kA(C-GIS용)	
02414	25.8kV 630A 12.5kA	
02421	24kV 2000A 25kA	
02426	25.8kV 2500A 25kA(C-GIS용)	
02430	25.8kV 3150A 31.5kA	
02432	40.5kV 1250A 31.5kA(C-GIS용)	
03627	36kV 2000A 25kA	
03640	38kV 3150A 31.5kA/24kV 3150A 40kA	
03642	38kV 3150A 40kA	
04030	40.5kV 3150A 31.5kA	

※ HVS01560(SPARK GAP) 주문시 영업부로 문의바랍니다.



www.hyundai-elec.com

미래를 개척하는 **현대중공업 | 전기전자시스템사업본부**

본 사	울산광역시 동구 방어진순환도로 1000	울산영업 고객지원센터	Tel: (052)202-8101~8 Tel: (080)230-7778	Fax: (052)202-8100 Fax: (052)202-7770
산전기영업부	서울특별시 종로구 율곡로 75		Tel: (02)746-7446, 7498, 8410, 8487	Fax: (02)746-7647
부산지사	부산광역시 동구 중앙대로 361번길 14 (우리아비바생명빌딩 12층)		Tel: (051)463-4382	Fax: (051)463-8843
광주지사	광주광역시 서구 무진대로 966 (현대빌딩별관 3층)		Tel: (062)368-9097	Fax: (062)366-9097
창원지사	경상남도 창원시 성산구 봉양로 397 (현대자동차빌딩 3층)		Tel: (055)286-4351	Fax: (055)286-4350
대전지점	대전광역시 동구 계족로 459 (KT용전사옥 4층)		Tel: (042)622-4100	Fax: (042)625-4175
대구물류센터	대구광역시 북구 유통단지로8길 120-14		Tel: (053)746-0555~6	Fax: (053)746-0557
인천서비스센터	인천광역시 중구 서해대로 129		Tel: (032)888-4483	Fax: (032)881-0086